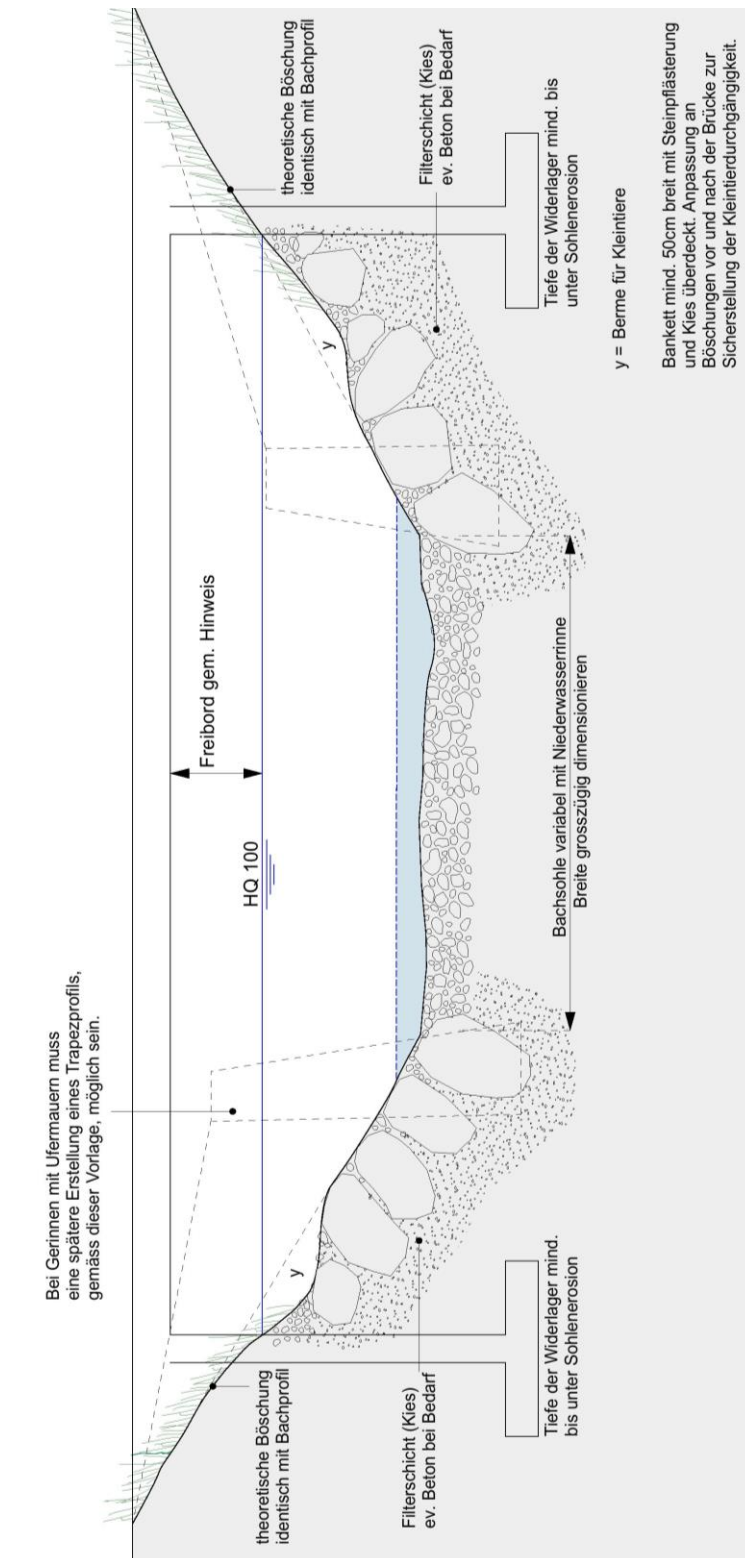




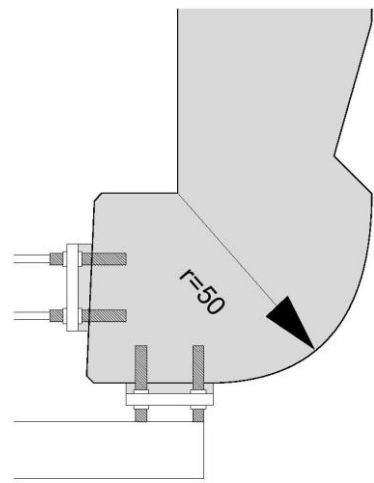
# Brückenquerschnitt



**Freibord**  
 Bäche: mind. 1.00m  
 Flüsse: mind. 1.50m  
 Wildbäche: in Absprache mit Sektion Wasserbau

Geschlossenen Rahmen so ausbilden, dass Geschiebetrieb ungehindert möglich ist.

**Hinweis**  
<http://www.swv.ch/Fachinformationen/Hochwasserschutz>  
<http://www.awe.sg.ch/wasserbau/Downloads/11.html>



**Brückenkopf**  
 Bei ungenügendem Freibord ist der Brückenkopf zwingend so auszuführen. Glatte Brückenuntersicht.