



Merkblatt AFU 019

Festlegung von Messstellen und Messplätzen

für die Emissionsmessung von Luftfremdstoffen bei stationären Anlagen

1. Allgemeines

Messstellen und Messplätze sind basierend auf den Emissions-Mesempfehlungen des BAFU (früher: BUWAL) vom 25. Januar 1996 festzulegen. Insbesondere sind nachfolgende Punkte zu beachten.

2. Messstrecke und Messort

Abgase sollen die Messstrecke möglichst störungsfrei durchströmen. Umlenkungen, Abzweigungen, Absperrvorrichtungen, Ventilatoren und andere Einbauten stören den Strömungsverlauf.

Geeignete Messstrecken sind gerade Kanalabschnitte mit konstanter Form und konstantem Querschnitt. In Strömungsrichtung sollen die geraden Teilstücke vor dem Messort mindestens fünfmal und nachher mindestens dreimal so lang sein wie der Durchmesser des Abgaskanals. Kann diese Forderung nicht erfüllt werden, so ist die Einlaufstrecke jedenfalls länger zu wählen als die Auslaufstrecke.

Für Staubmessungen sind vertikale Kanäle horizontalen vorzuziehen. In horizontalen Kanälen kann sich Staub ablagern oder ungleichmässig im Abgasstrom verteilen. Als günstige Messstrecken gelten Kamine mit ausreichend hoher Abgasgeschwindigkeit (möglichst über 5 m/s).

3. Messöffnungen

Für Messöffnungen sind EMPA-Normstutzen gemäss Rückseite zu verwenden.

4. Anordnung der Messstutzen

Für **runde** Kanäle mit einem Durchmesser kleiner als 300 mm genügt ein Messstutzen. Für grössere kreisförmige Querschnitte sind zwei rechtwinklig zueinander stehende Messstutzen anzubringen.

Für **rechteckige** Kanäle mit einem Querschnitt von weniger als 0.07 m² genügt ein Messstutzen. Bei grösseren Querschnitten sind die Messstutzen in Absprache mit der beauftragten Messfirma oder dem Amt für Umwelt und Energie (AFU) festzulegen.

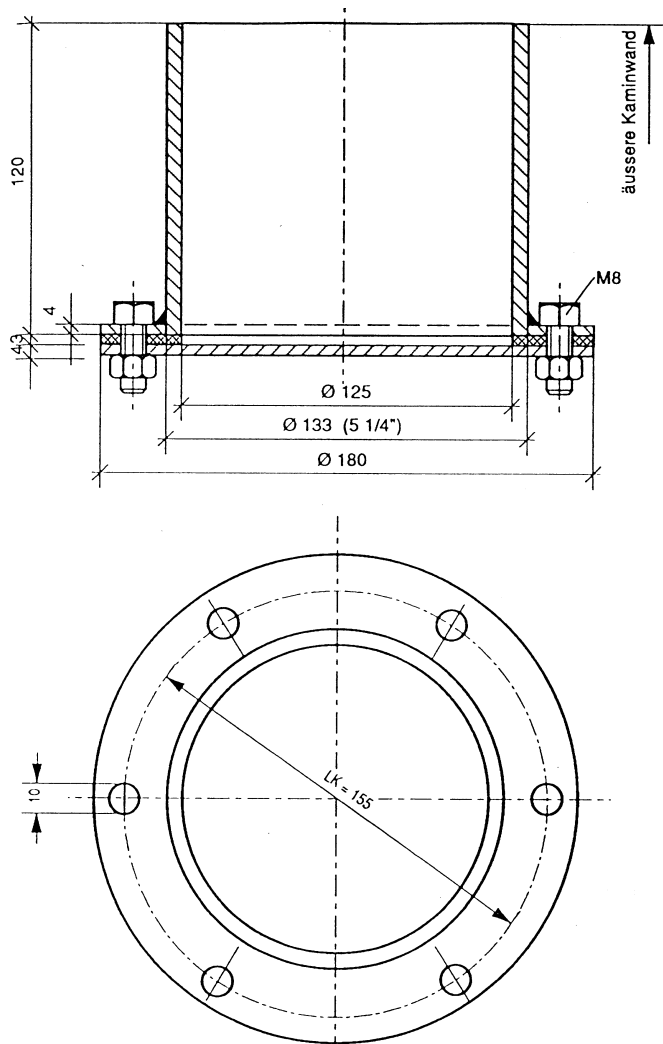
Davon abweichend genügt bei Feuerungen für Heizöl "Extra leicht" und Gas in der Regel der Einbau eines Messstutzens.

5. Messplatz

Die Messstelle muss ungehindert und sicher zugänglich sowie vor Witterungseinflüssen geschützt sein. Für die Messung ist je nach Kanaldurchmesser und Messgeräteumfang eine Arbeitsfläche von etwa 2 x 3 m mit einer Tragkraft von mindestens 250 kg/m² bereitzustellen. Alle erforderlichen Unfallschutzmassnahmen (z.B. Geländer) sind vorzukehren.

Bei grösseren Anlagen ist die Einrichtung der Messstelle vorgängig mit dem jeweiligen Firmen-Ansprechpartner aus dem Amt für Umwelt oder mit der beauftragten Messfirma abzusprechen.

6. EMPA-Normstutzen für Emissionsmessungen



7. Bezug von Messstutzen (Auswahl)

WESCO-KELLER Entstaubungstechnik AG
Romanshornstrasse 101
9302 Arbon

Tel. 071 447 19 60

Fax. 071 447 19 61

Stierli-Bieger AG
Schellenrain 1
6210 Sursee

Tel. 041 920 20 55

Fax. 041 920 24 55

ASSAG Industriespenglerei-Apparatebau AG
Chefstrasse 61
8637 Laupen

Tel. 055 246 45 05

Fax. 055 246 45 08