

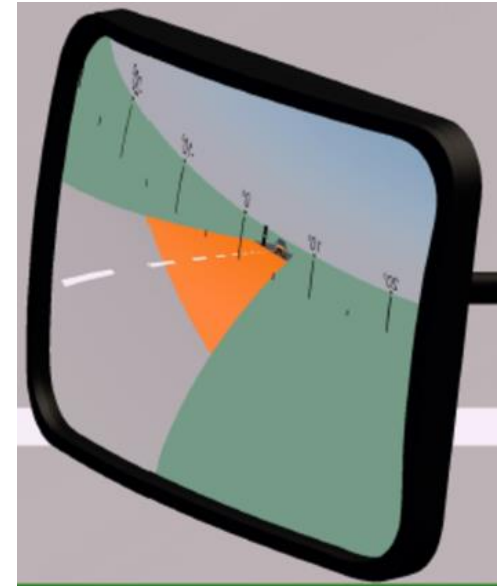
Vorderer Überhang



Vorderer Überhang max. 5 m

bis 4 m → Seitenblickspiegel:

- Spiegelfläche 500 cm²
- Querformat
- vorne, 2.50 m zurückversetzt zulässig



bis 5 m → Kamera-Monitor-System

- geprüft
- vorne, 2.50 m zurückversetzt zulässig
- gelbes Gefahrenlicht auf Zusatzgerät erforderlich



Geprüfte Kamera-Monitor-Systeme

Im Ausland geprüfte Systeme vereinfacht anerkennen

Grundlage CH: Anhang 13 VTS

Prüfkonzept

Anbau- und Betriebsanleitung

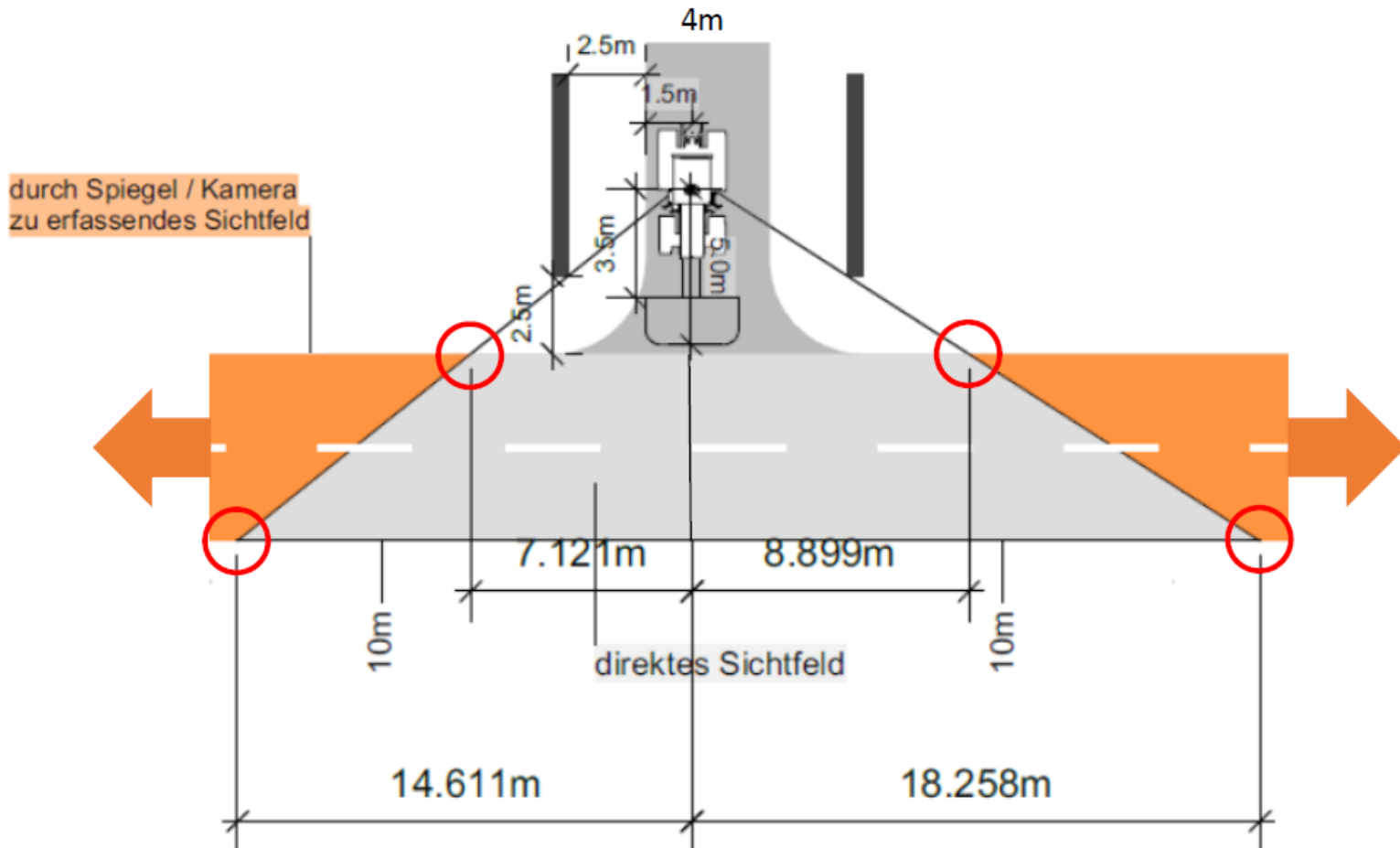
Prüfstellen: DTC Vauffelin, FAKT Sennwald

„Zertifikat“

Prüfanordnung, Sichtfelder

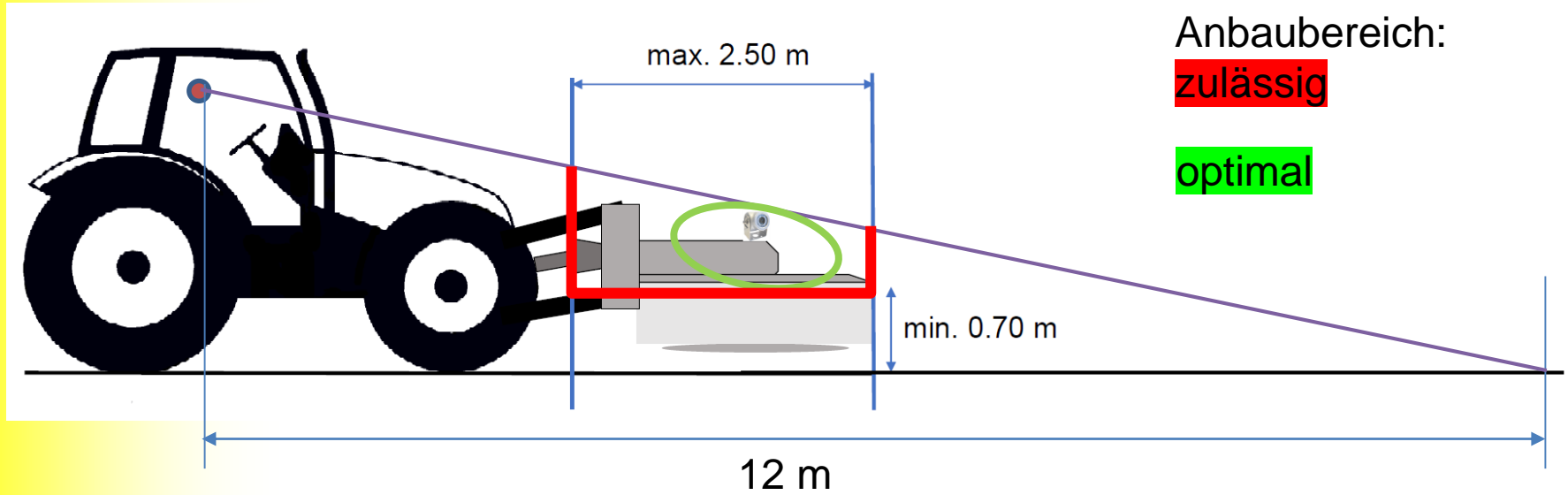
Direktes Sichtfeld Strasse
 Indirektes Sichtfeld Strasse

Vorderer Überhang: 5.00m
 Vorderer Überhang mit Sicherheitsdistanz 5.30m



Anbaubereich

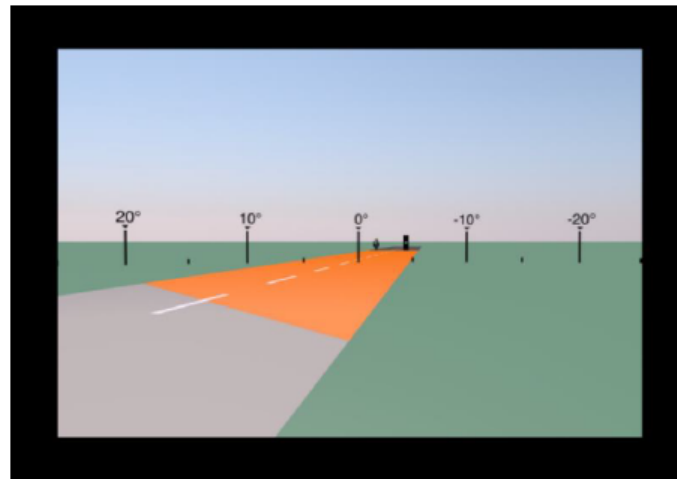
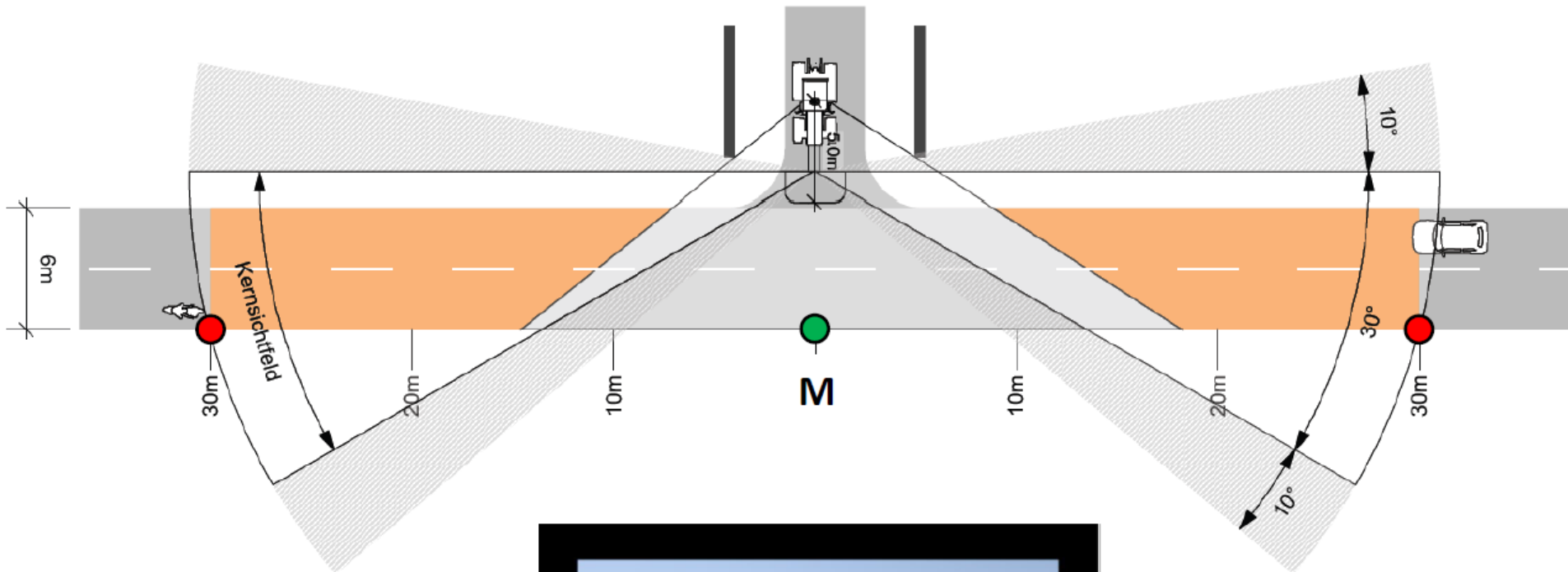
Durchschnittlicher
Augenpunkt



Anbaubereich:
zulässig

optimal

Ausrichtung der Kameras (50° - 70°)



Gelbes Gefahrenlicht auf Frontgerät



**Nur einschalten
wenn es die
Verkehrssicher-
heit erfordert.**

