



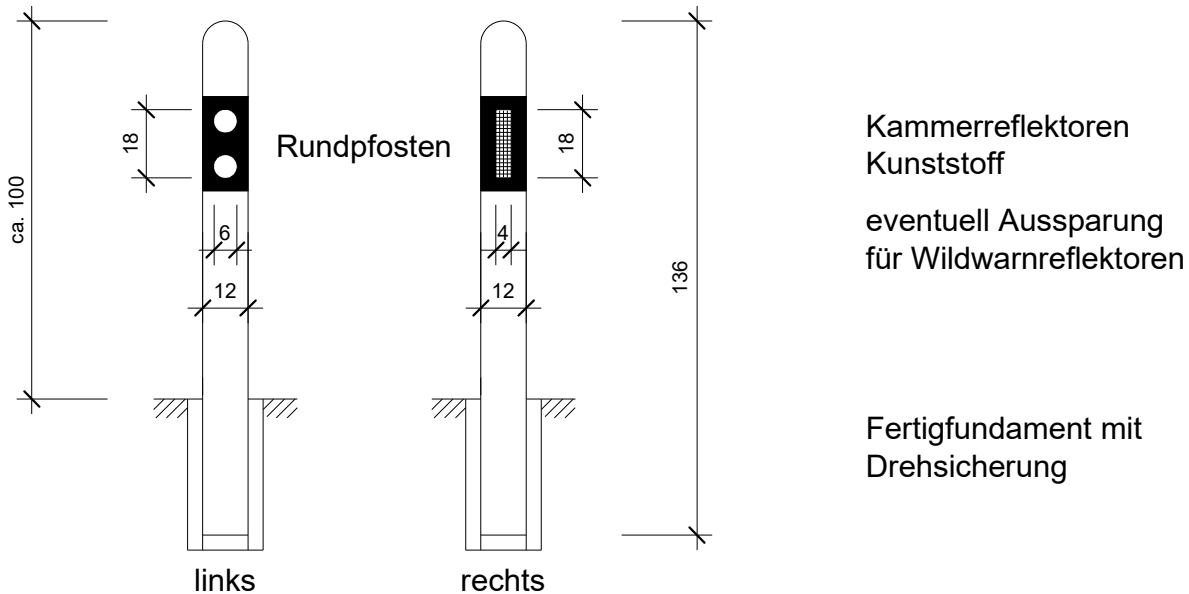
Inhalt

Genehmigt:

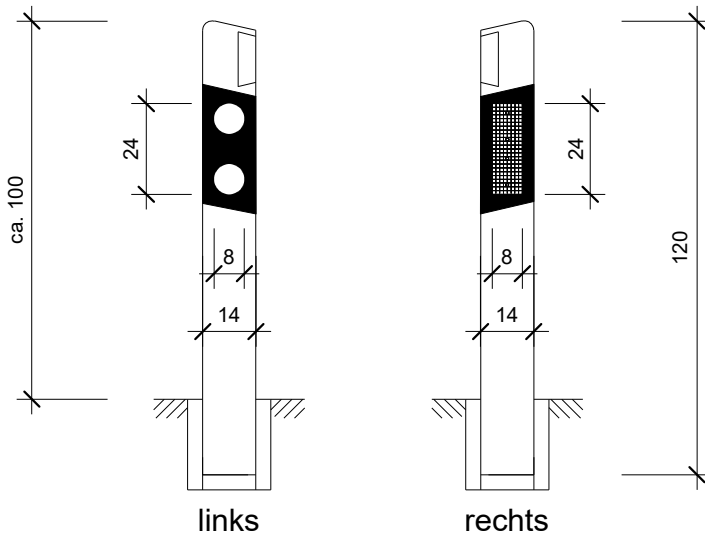
282-01	Leitpfosten	Leitpfosten Typ A Leitpfosten Typ B	November 2015
282-02	Leitpfosten	Haupt- und Nebenstrassen	November 2011
282-03	Leitpfosten	Autostrasse (Rand rechts und links	Dezember 2009
282-05	Betonsockel für Signaltafel		Dezember 2009
282-11	Strassensignale, retroreflektierende Folien		November 2011

Leitpfosten 1:20

Leitpfosten Typ A für Haupt- und Nebenstrassen (Masse in cm)



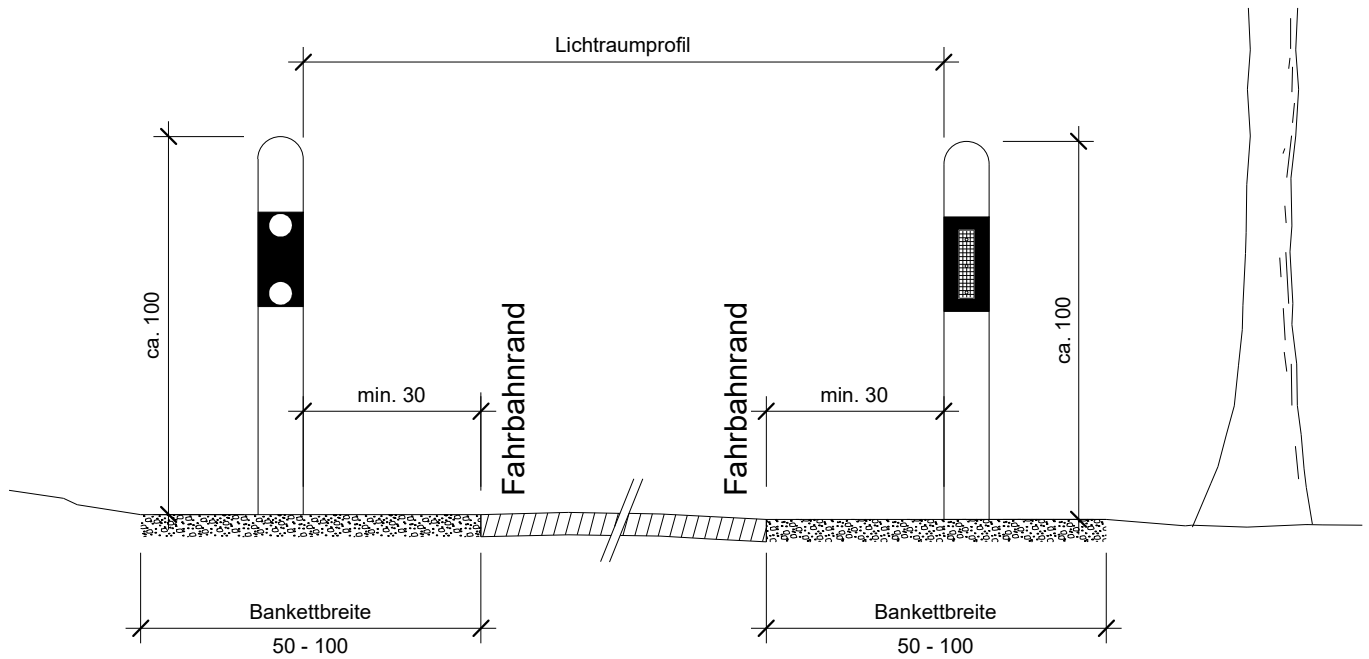
Leitpfosten Typ B für Autostrassen



In den Geraden beträgt der Längsabstand in der Regel 50 m, in nebelreichen Gegenden weniger. In Kurven und auf Kuppen sind die Abstände, je nach Radius, zu reduzieren.

Leitpfosten 1:20

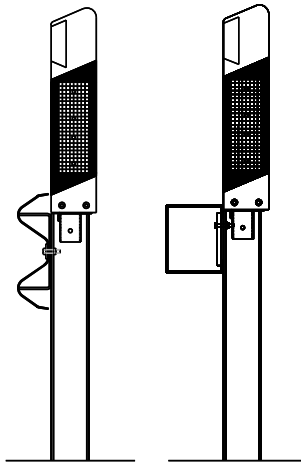
Hauptstrassen, Nebenstrassen (Masse in cm)



Leitpfosten 1:20

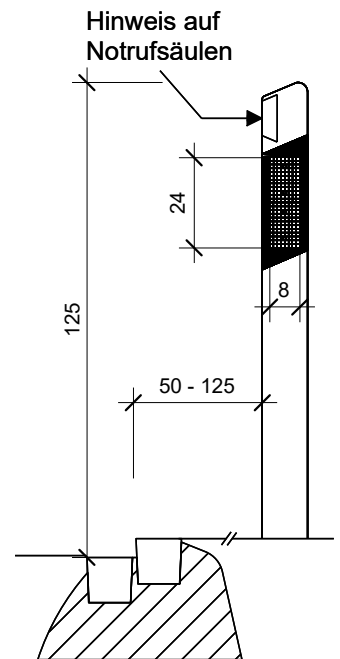
Autostrasse (Masse in cm)

Rand rechts



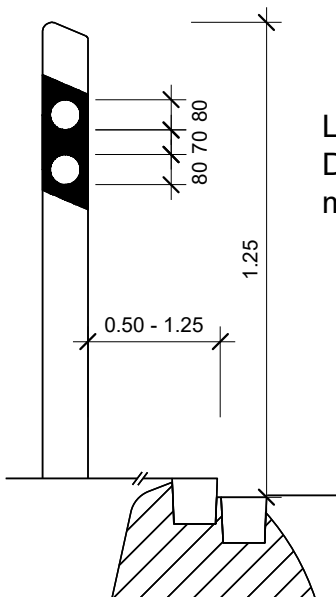
Leitschranke mit Kastenprofil 150/180 mm
oder Leitschranke mit Planke Profil A:
Stahlhalterung mit Dreieck-Leitpfosten 55 cm
mit 2 Reflektoren 80 x 120 mm

Rechter Rand ohne Leitschranken:
Dreieck-Leitpfosten 140 cm
mit 2 Reflektoren 80x120 mm



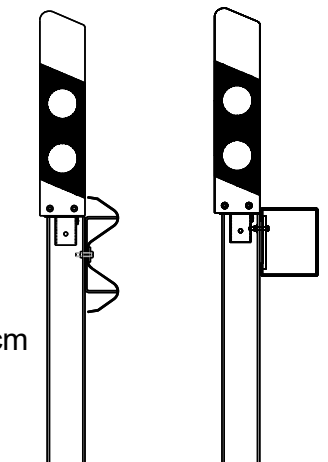
Rand links

Autostrassen mit Gegenverkehr



Linker Rand ohne Leitschranken:
Dreieck-Leitpfosten 140 cm
mit 2 runden Reflektoren / 80 mm

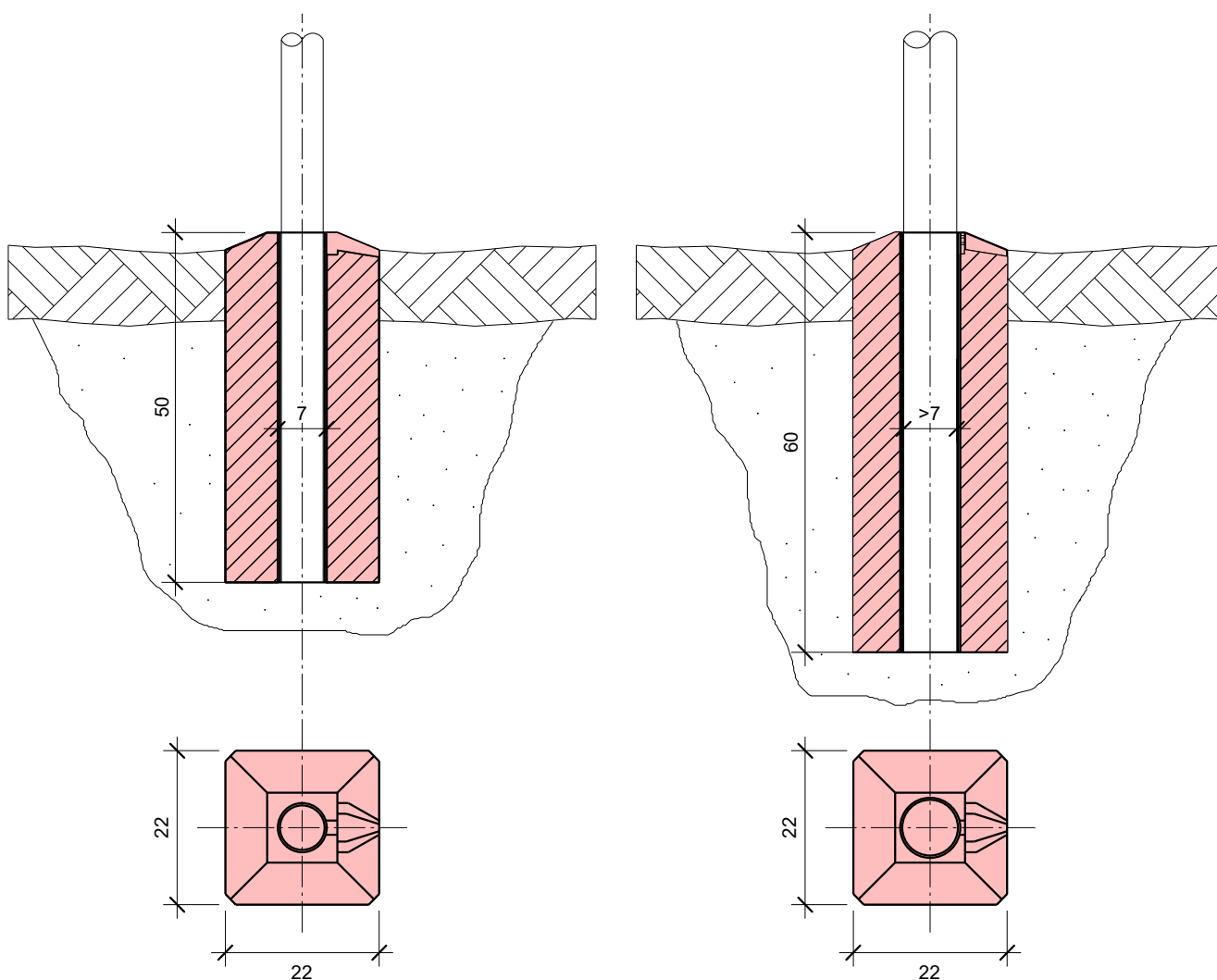
Leitschranke mit Kastenprofil 150/180 mm
oder Leitschranke mit Planke Profil A:
Stahlhalterung mit Dreieck-Leitpfosten 55 cm
mit 2 runden Reflektoren Ø80 mm



Betonsockel für Signaltafel 1:10

Signalformat und Verwendungsort:
d=600 mm, d=900 mm Kantonstrasse

Rohrmastdurchmesser:
d=60 mm



Empfehlung: Bodenhülsen als Variante bei Belag mit standfestem Untergrund



Strassensignale, retroreflektierende Folien

Schweizer Norm, Klasse		R 1		R 2		R 3	
Bezeichnung		Engineer Grade		High Intensity Prismatic		Diamond Grade	
Signalfolie		EG		HIP		DG 3	
Ausführung		retroreflektierend		stark retroreflektierend		sehr stark retroreflektierend	
Garantie		10 Jahre		13 Jahre		15 Jahre	
durchschnittliche Gebrauchsdauer		10 - 12 Jahre		15 - 18 Jahre		15 - 18 Jahre	
DTV		< 4'000	>4'000	< 4'000	>4'000	< 4'000	>4'000
Wegweiser *1	innerorts						bei starkem Umfeldlicht
	ausserorts						
Vorwegweiser	innerorts						bei starkem Umfeldlicht
	ausserorts						
Gefahren- und Vorschriftssignale *2	innerorts						bei starkem Umfeldlicht
	ausserorts						
Vortritt-Signale	innerorts						bei starkem Umfeldlicht
	ausserorts						
Hinweis-Signale *3	innerorts					Signal 4.11	Signal 4.11
	ausserorts					Signal 4.11	Signal 4.11

*1 Langsamverkehr und Betriebswegweiser nicht reflektierend

*2 ausgenommen Langsam- und ruhender Verkehr => EG

*3 ausgenommen Sackgasse 4.09, Fussgängerunter- und überführung 4.12 + 4.13 sowie Parkieren / 4.17 / 4.18 / 4.19 / 4.20 / 4.21 / 4.25 => EG

Legende:

	nicht empfehlenswert
	empfehlenswert
	unbedingt empfehlenswert