



Inhalt

Genehmigt:

237-01	Definition der Belastungsklassen Einbaustellen im Strassenbereich		Dezember 2013
237-02	Strassenablauf	für Kantonsstrassen	Dezember 2013
237-03.1	Kontrollschacht	allgemein	Dezember 2013
237-03.2	Kontrollschacht	für Sickerleitungen	Dezember 2013
237-04	Ablauf	für Kantonsstrassen	Dezember 2013
237-05	Strassenablauf	für Vorplätze	Dezember 2013
237-06.1	Aufsätze und Abdeckungen	Deckel	November 2015
237-06.2	Aufsätze und Abdeckungen	Roste	November 2014
237-10	Kunststoff-Sickerrohr PP SN8		Dezember 2016
237-11	Betonrohr	halb und ganz einbetoniert	Dezember 2016
237-12	Kunststoff-Rohr aus PP SN8	ganz einbetoniert	Dezember 2016

Definition der Belastungsklassen



Klasse A 15

Verkehrsflächen, die ausschliesslich von Fussgängern und Radfahren benutzt werden können. Das Befahren mit Fahrzeugen ist zu verhindern.



Klasse D 400

Fahrbahnen, Standstreifen und Parkflächen, die für alle Arten von Strassenfahrzeugen zugelassen sind.



Klasse B 125

Gehwege, Fussgängerzonen und vergleichbare Flächen, PW-Parkflächen und PW-Parkdecks (ohne schnell rollenden Verkehr).



Klasse E 600

Flächen, die mit hohen Radlasten befahren werden, z.B. Dockanlagen, Flugbetriebsflächen.



Klasse C 250

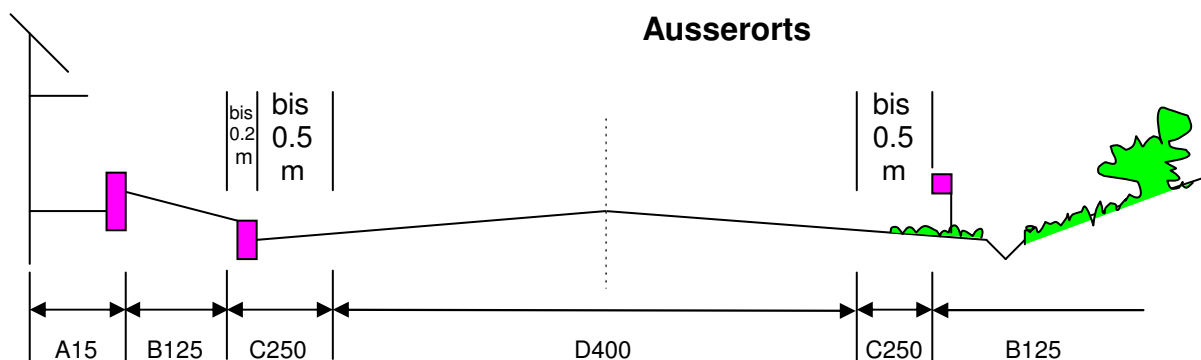
Für Aufsätze im Randbereich, bis 0,5 m vom Randstein oder der Leiteinrichtung in die Fahrbahn hineinreichend.



Klasse F 900

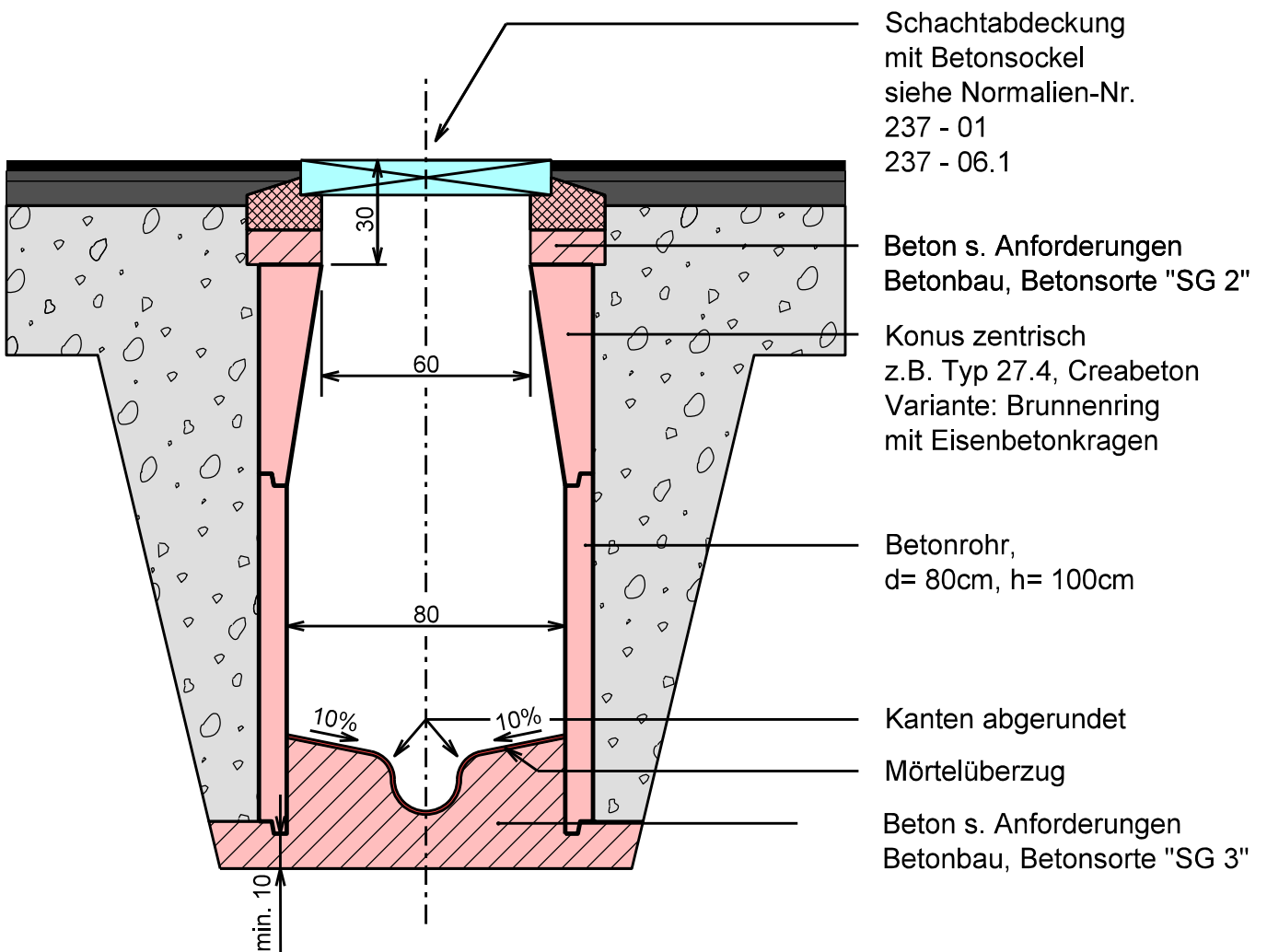
Flächen, die mit besonders hohen Radlasten befahren werden, z.B. Flugbetriebsflächen.

Einbaustellen im Strassenbereich



Kontrollschacht 1:20

allgemein

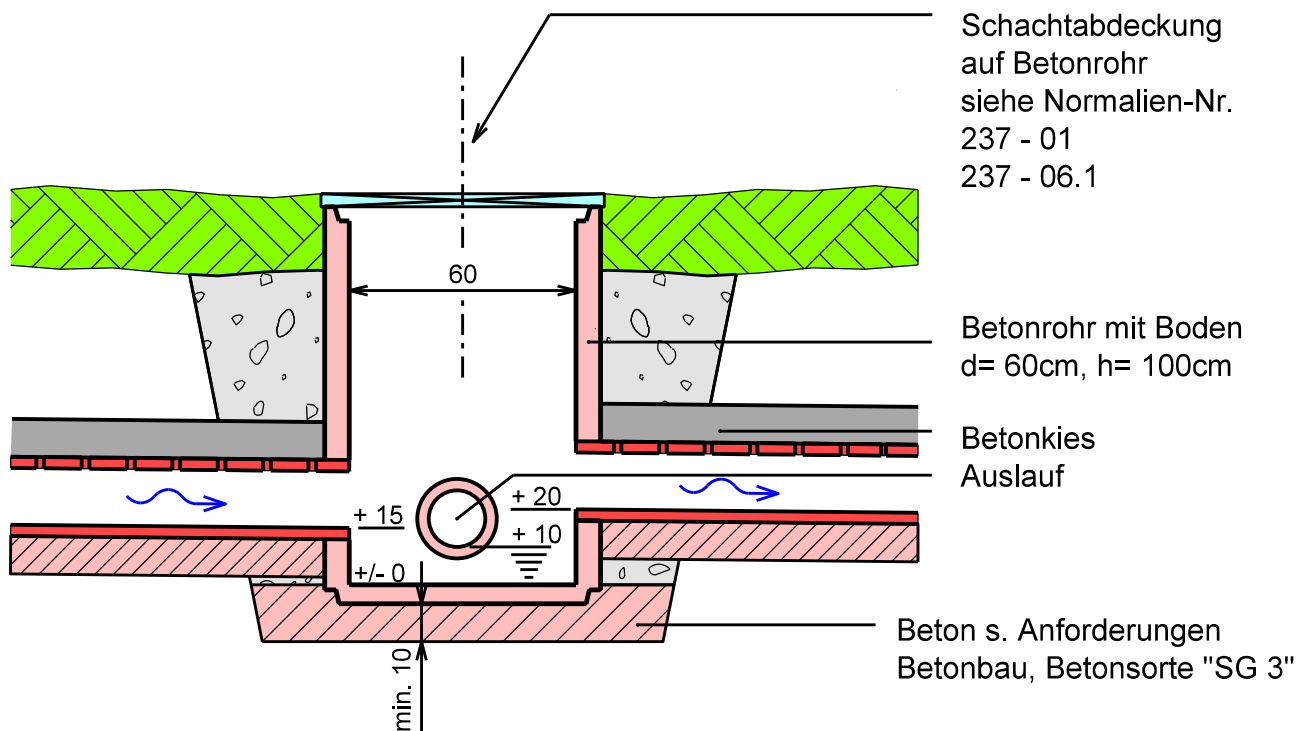


Anmerkung:

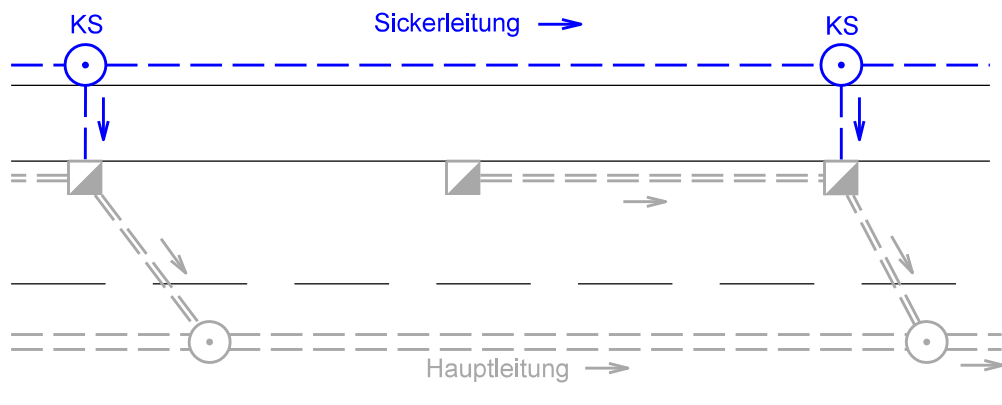
Bei Schachttiefen $T > 1.40\text{m}$ sind Einstiegsvorrichtungen aus Aluminium zu versetzen.

Kontrollschacht 1:20

für Sickerleitungen

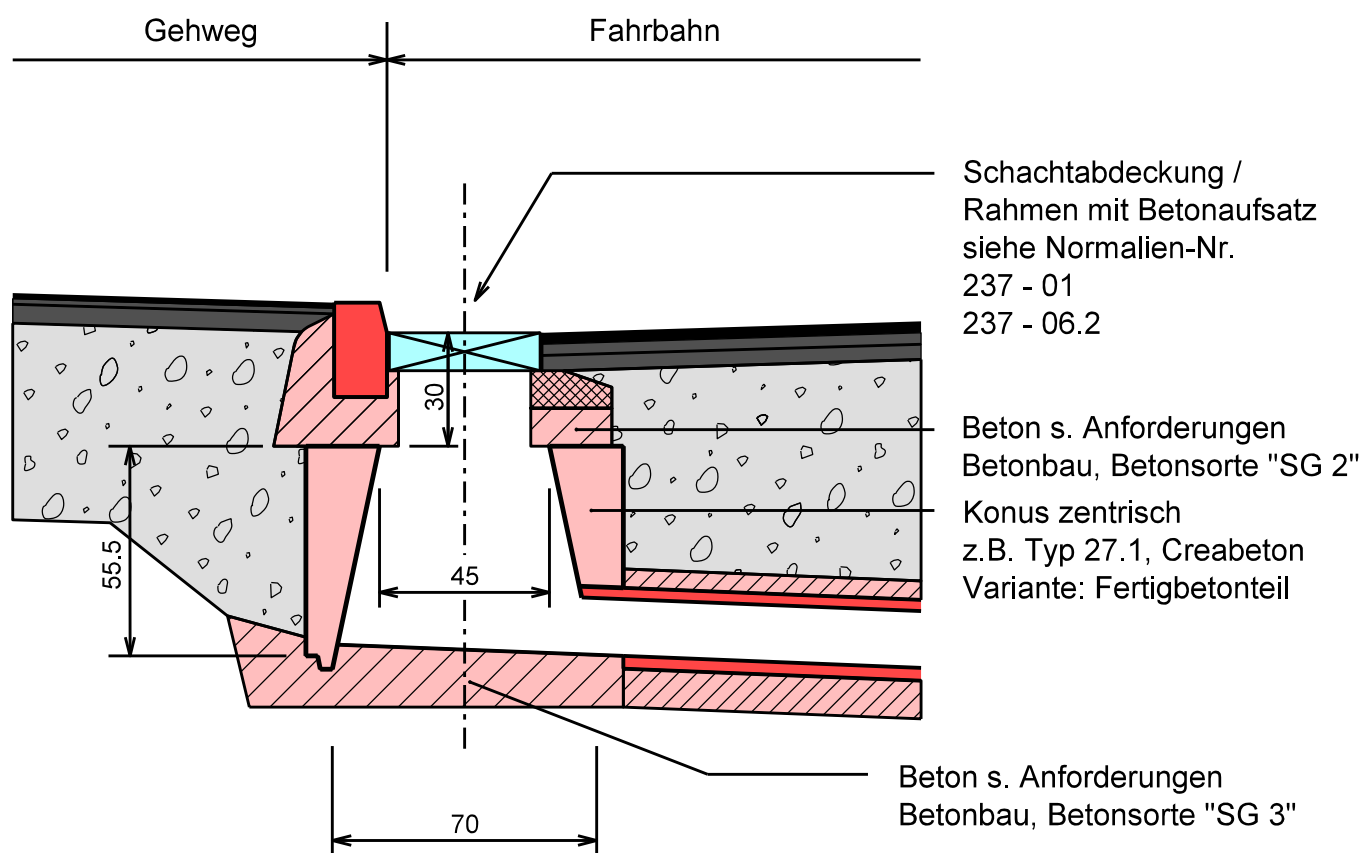


Situationskizze



Ablauf 1:20

für Kantonsstrassen

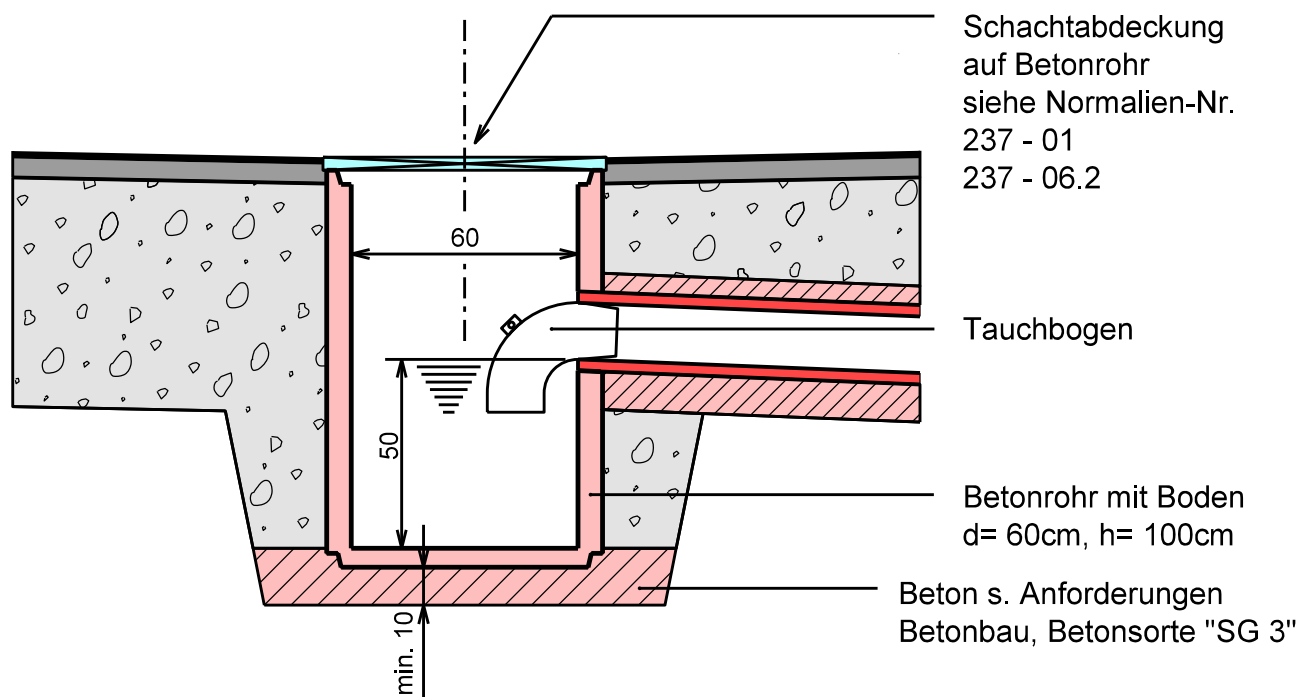


Anmerkung:

Muss bei Kantonsstrassen immer an einen Strassenablauf (237-02.1) angeschlossen werden.
Bei Verwendung eines Doppelbundes ist ein 4-seitiger Betonkragen zu verwenden.

Strassenablauf 1:20

für Vorplätze





Aufsätze und Abdeckungen

Deckel :	BGS	von Roll	Erzenberg	ACO	Nottaris
Klasse A15, Gruppe 1					
- 1 t Radlast	111-60P	2612-060-00	6205/60	5A6P.11.11	1010-60-00
- in Zementrohrfalz					1011-60-00
- mit Pickelloch					
- nicht höhenverstellbar					
- Vollgussdeckel					
Klasse B125, Gruppe 2					
- 5 t Radlast	115-60P	2613-060-00	6216/60	5B6P.11.11	1015-60-00
- in Zementrohrfalz					1016-60-00
- mit Pickelloch / Handgriff					
- nicht höhenverstellbar					
- Vollgussdeckel					
Klasse D 400, Gruppe 3 + 4	210 SN	-----	-----	-----	-----
- 12.5 t Radlast					
- dämpfende Einlage					
- aufklappbar					
- selbstnivellierend					
- Vollgussdeckel					
- 12.5 t Radlast	N180 (Nivo)	2632 (Nivroll)	6511 (D400)	1D60.33.11	3900-60-10
- dämpfende Einlage		2617 (Piso)	(Kofel)	(Nivoplan)	(focus)
- Drehsicherung					
- stufenlos höhenverstellbar					
- Vollgussdeckel					
- 12.5 t Radlast	N480 (Nivo)	2732 (Nivroll)	6511(D400)F	2D60.33.11	3800-60-50
- dämpfende Einlage		2717 (Piso)	(Kofel)	(Nivoplan)	(focus)
- Drehsicherung					
- stufenlos höhenverstellbar					
- Guss-Beton-Deckel					
- 12.5 t Radlast	N181 (Nivo)				
- Dämpfende Einlage					
- Drehsicherung					
- stufenlos höhenverstellbar					
- erhöhte Rutschsicherheit					
- Vollgussdeckel					

Anmerkung:

Technische Anforderungen und fachgerechter Einbau siehe VSS/SN 640365.1 (SN EN 124).

Es wird empfohlen, Deckel mit erhöhter Rutschsicherheit für Motorradfahrer zu verwenden

Nicht aufgeführte, gleichwertige Fabrikate (Anforderungen gemäss EN-/VSS-Normen erfüllt) dürfen nur nach Rücksprache mit dem TBA verwendet werden. Andere Modelle der oben aufgeführten Fabrikate dürfen ebenfalls nur nach Rücksprache mit dem TBA verwendet werden.



Normalien Schächte / Abläufe / Rohre 237-06.2

Aufsätze und Abdeckungen

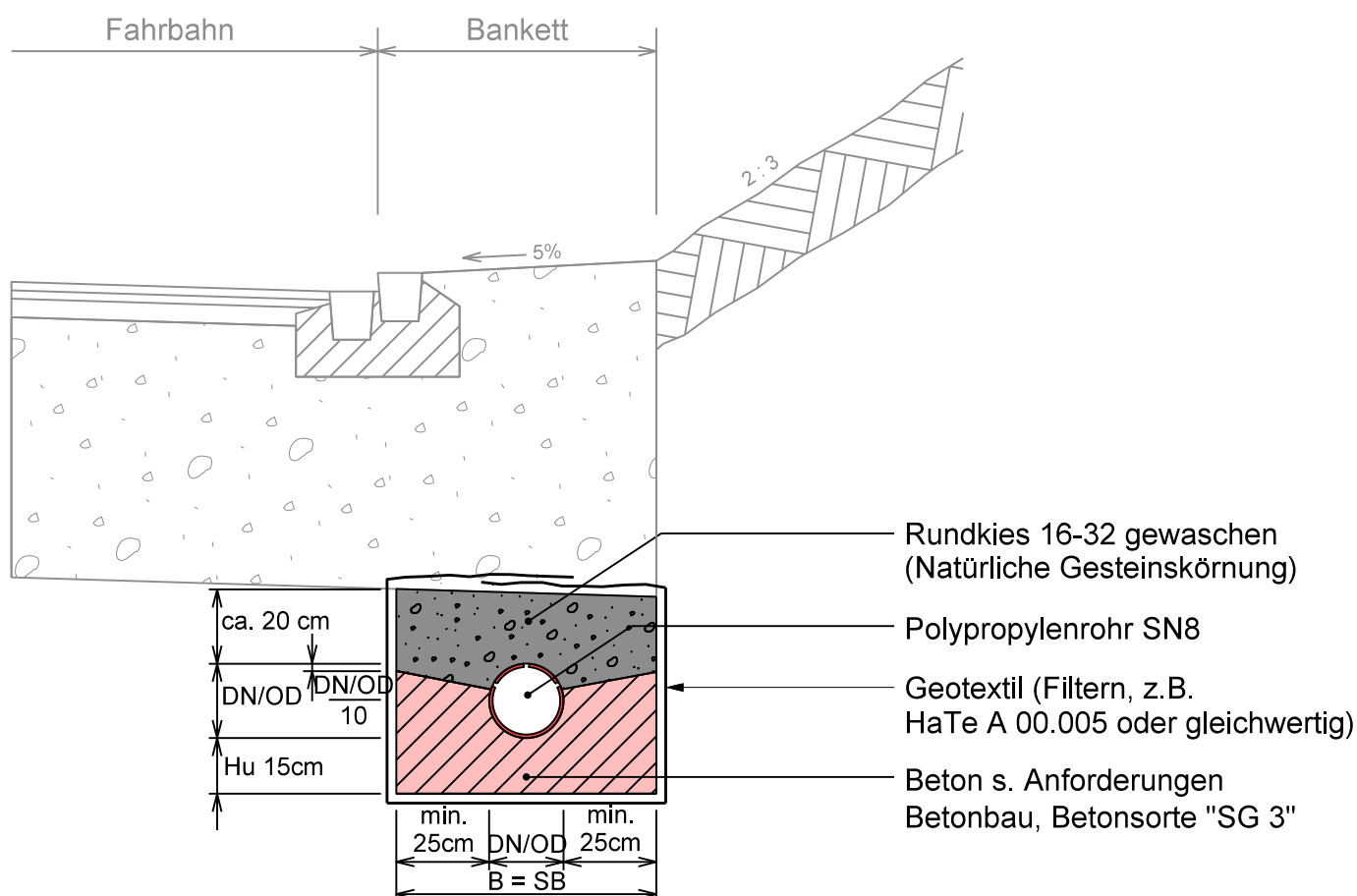
Roste :	BGS	von Roll	Erzenberg	ACO	Nottaris
Klasse A15 - 1 t Radlast - gelocht - rund	621C	2803	6155/60	4A70.12.13	22C-1
Klasse B125 - 5 t Radlast - gelocht - rund	625C	2813	6156/60	4B70.12.13	22C-5
Klasse C250, (gewölbt) - 10 t Radlast - dämpfende Einlage - eckig	670	2936	7440	3C52.22.43	53-1
Klasse C250, (gewölbt) - 10 t Radlast - dämpfende Einlage - eckig - Stufenlos höhenverstellbar	AL 670S03 (Alto)	2937 (Piso)	7196 R50/7 (Kofel)	-----	-----
Klasse D400, (flach) - 12.5 t Radlast - dämpfende Einlage - stufenlos höhenverstellbar - selbstblockierend - mit Betonsockel - eckig	N680S60 (Nivo) AL 680S02 (Alto)	2933/006 (Nivroll) 2943/002 (Piso)	7196/8-040 (Kofel) ----- -----	3D52.45.33 ----- ----- -----	205-103 (focus) 205-103 eben (focus)
- Klasse D400, (flach) - 12.5 t Radlast - dämpfende Einlage - stufenlos höhenverstellbar - selbstblockierend - mit Betonsockel - eckig - selbstnivellierend	680 SN	-----	-----	-----	-----
- Klasse D400, (flach) - 12.5 t Radlast - dämpfende Einlage - mit Stellschrauben - selbstblockierend - eckig	680-20	2941-002	7210/040a	3D52.28.33	34-3

Anmerkung:

Technische Anforderungen und fachgerechter Einbau siehe VSS/SN 640365.1 (SN EN 124)

Nicht aufgeführte, gleichwertige Fabrikate (Anforderungen gemäss EN-/VSS-Normen erfüllt) dürfen nur nach Rücksprache mit dem TBA verwendet werden. Andere Modelle der oben aufgeführten Fabrikate dürfen ebenfalls nur nach Rücksprache mit dem TBA verwendet werden.

Kunststoff-Sickerrohr PP SN8, Rohrreihe S 12.5



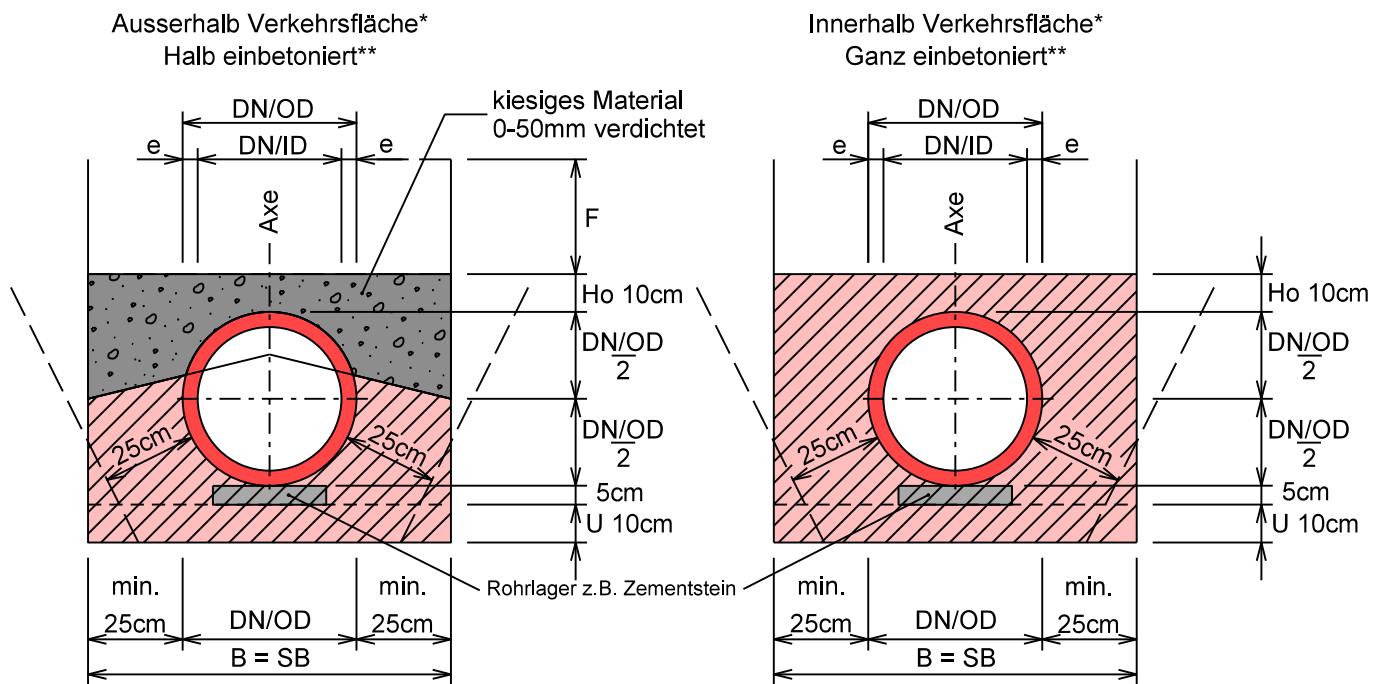
DN/OD	DN/OD/10 mm	SB min. ^① m	Rohr- fläche m ²	Betonbedarf m ³ /m
110	11	0.65	0.010	0.136
125	12.5	0.65	0.012	0.145
160	16	0.65	0.020	0.165
200	20	0.70	0.031	0.185
250	25	0.75	0.049	0.218

① Bei gespriessten Gräben Sohlenbreite gemäss VSS-Norm SN 640 535c

Ausführungsvorschriften für Leitungen und Grabenbreiten gemäss VSS SN-Norm 640 535c
Bei tiefen Gräben oder speziellen Verhältnissen Berechnung nach SIA-Norm 190

Betonrohr 1:20

halb und ganz einbetoniert für U- und V-Gräben



* Verkehrsfläche = Fahrbahn, Gehweg, Vorplatz, Grünstreifen, Bankett etc.

**Beton s. Anforderungen Betonbau, Betonsorte "SG 3"

DN/OD mm	DN/ID mm	SB min. ① m	Rohr- fläche m ²	Betonbedarf m ³ /m ³ ②			
				U-Graben		V-Graben	
				halb	ganz	halb	ganz
380	300	0.88	0.113	0.241	0.426	0.223	0.476
500	400	1.00	0.196	0.303	0.539	0.276	0.609
620	500	1.32	0.302	0.471	0.832	0.446	0.945
730	600	1.43	0.419	0.544	0.968	0.511	1.109
840	700	1.54	0.554	0.620	1.109	0.575	1.280
960	800	1.81	0.724	0.812	1.451	0.768	1.680
1200	1000	2.20	1.131	1.139	2.044	1.082	2.384

① Bei gespriessten Gräben Sohlenbreite gemäss VSS-Norm SN 640 535c

② Für U=10cm und Sohlenbreite min

Ausführungsvorschriften für Leitungen und Grabenbreiten gemäss VSS SN-Norm 640 535c
Bei tiefen Gräben oder speziellen Verhältnissen Berechnung nach SIA-Norm 190

Normalien Schächte / Abläufe / Rohre

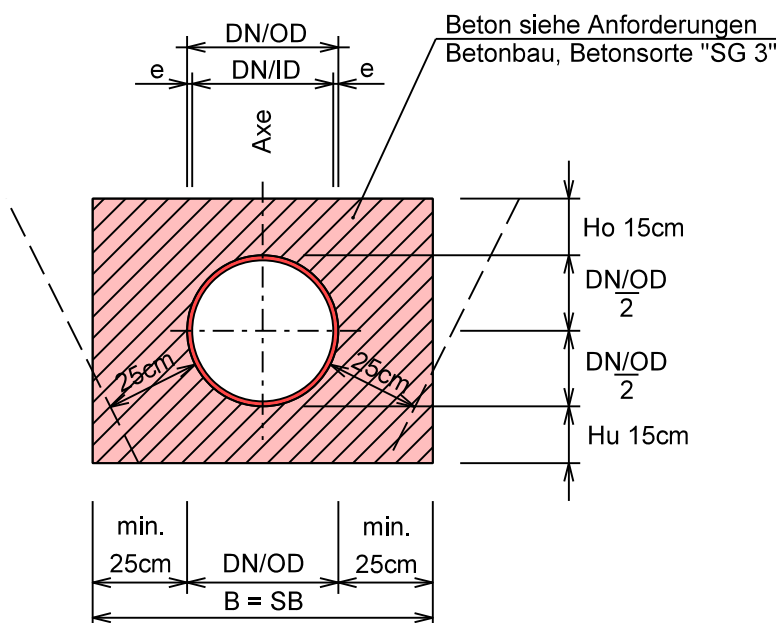
237-12

Kunststoff-Rohr 1:20

aus PP SN8, Rohrreihe S 12.5, Elastizitätsmodul $E_{R, kurz}$ 1250

ganz einbetoniert für U- und V-Gräben

$E_{R, lang}$ 300



DN/OD mm	SB min. ^① m	Rohr- fläche m ²	Betonbedarf U-Graben m ³ /m	Betonbedarf V-Graben m ³ /m
110	0.61	0.010	0.241	0.270
125	0.63	0.012	0.253	0.285
160	0.66	0.020	0.284	0.319
200	0.70	0.031	0.319	0.360
250	0.75	0.049	0.363	0.412
315	0.82	0.078	0.423	0.483
400	0.90	0.126	0.504	0.579

① Bei gespriessten Gräben Sohlenbreite gemäss VSS-Norm SN 640 535c

Ausführungsvorschriften für Leitungen und Grabenbreiten gemäss VSS SN-Norm 640 535c
Bei tiefen Gräben oder speziellen Verhältnissen Berechnung nach SIA-Norm 190