



Inhalt

Genehmigt:

281-01	Leitschranken	Hinweis Richtlinie	Dezember 2023
281-02	Leitschranken	Schutz bei Leitschranken (Gitter/Bleche)	Dezember 2023
281-03	Leitschranken	Verankerung mit Verbunddübel	Dezember 2023
281-04	Leitschranken	Verankerung mit Universalverankerung	Dezember 2023
281-11	Geländer	Staketengeländer mit/ohne Obergurt	Dezember 2023
281-12	Geländer	Systemgeländer mit Gitterfüllung	Dezember 2023
281-13	Geländer	Traversen - Brückengeländer	Dezember 2023
281-14	Geländer	Verankerung mit Verbunddübel horizontal	Dezember 2023
281-15	Geländer	Verankerung mit Universalverankerung horizontal	Dezember 2023
281-16	Geländer	Verankerung mit Verbunddübel vertikal	Dezember 2023
281-17	Geländer	Verankerung mit Universalverankerung vertikal	Dezember 2023



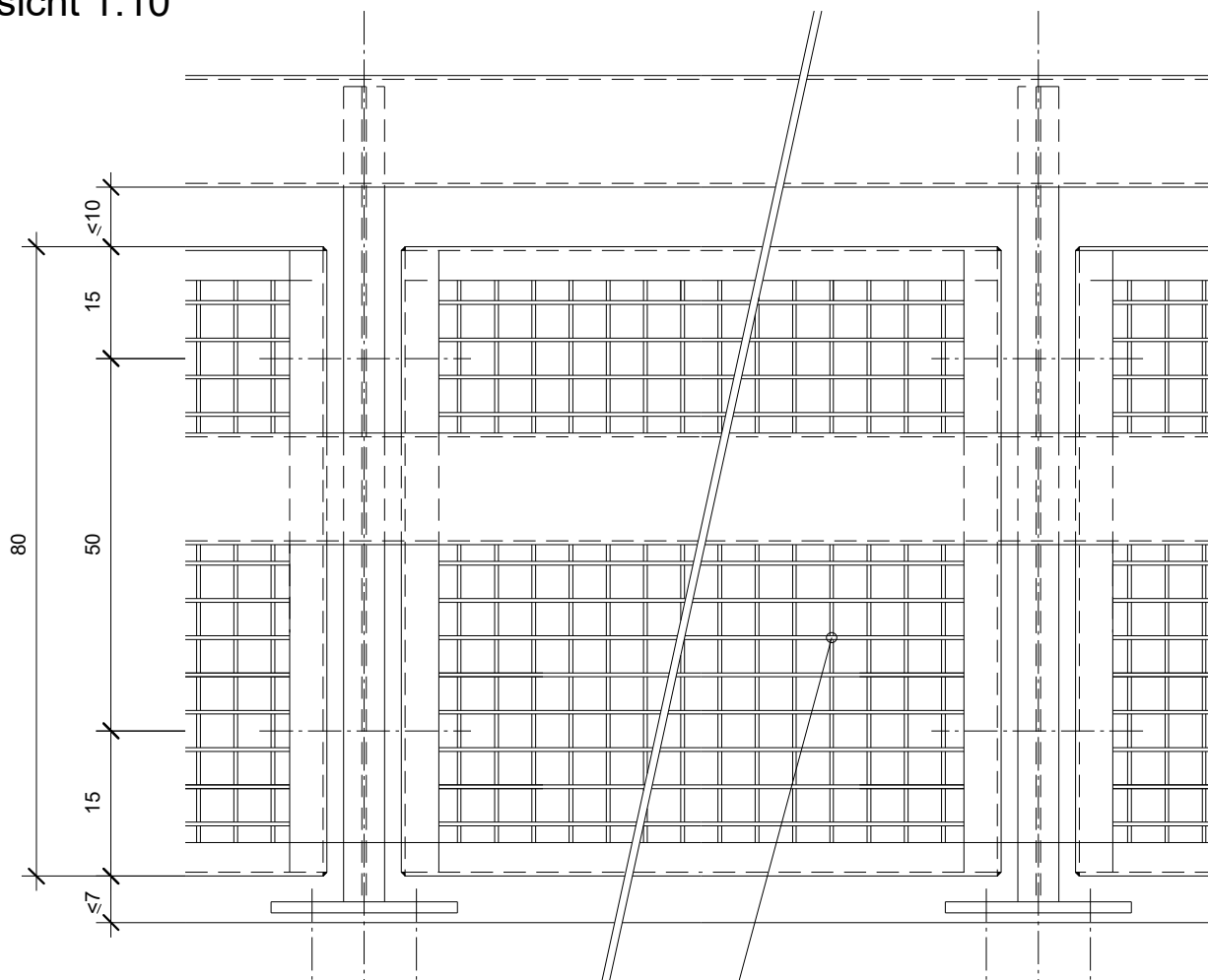
Grundlagen für Leitschranken siehe auch:

RICHTLINIE FAHRZEUG- RÜCKHALTESYSTEME ASTRA 11005

Ausgabe 2022 V3.10

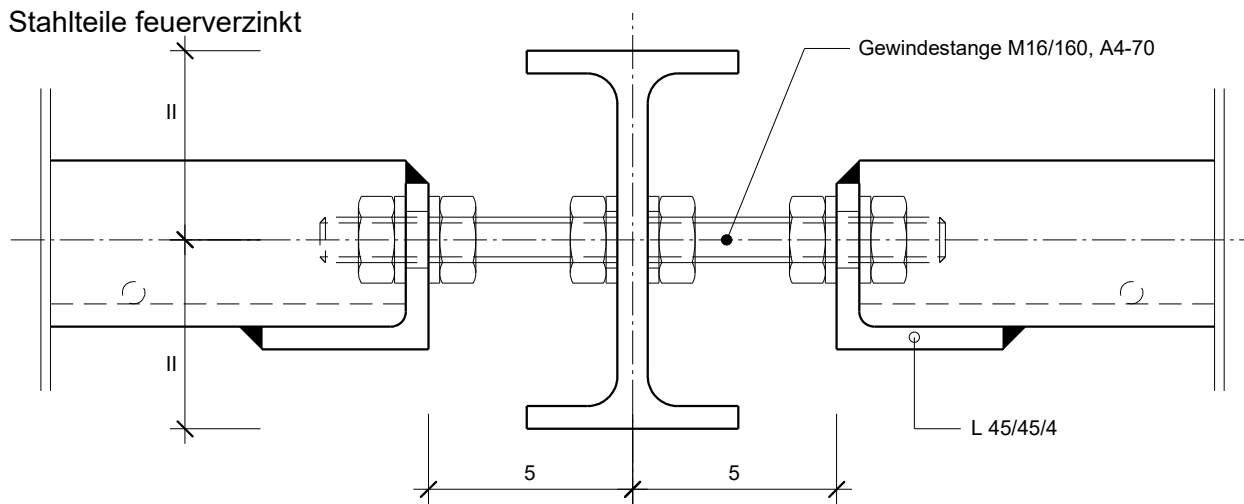
Schutz bei Leitschranken (Gitter/Bleche)

Ansicht 1:10

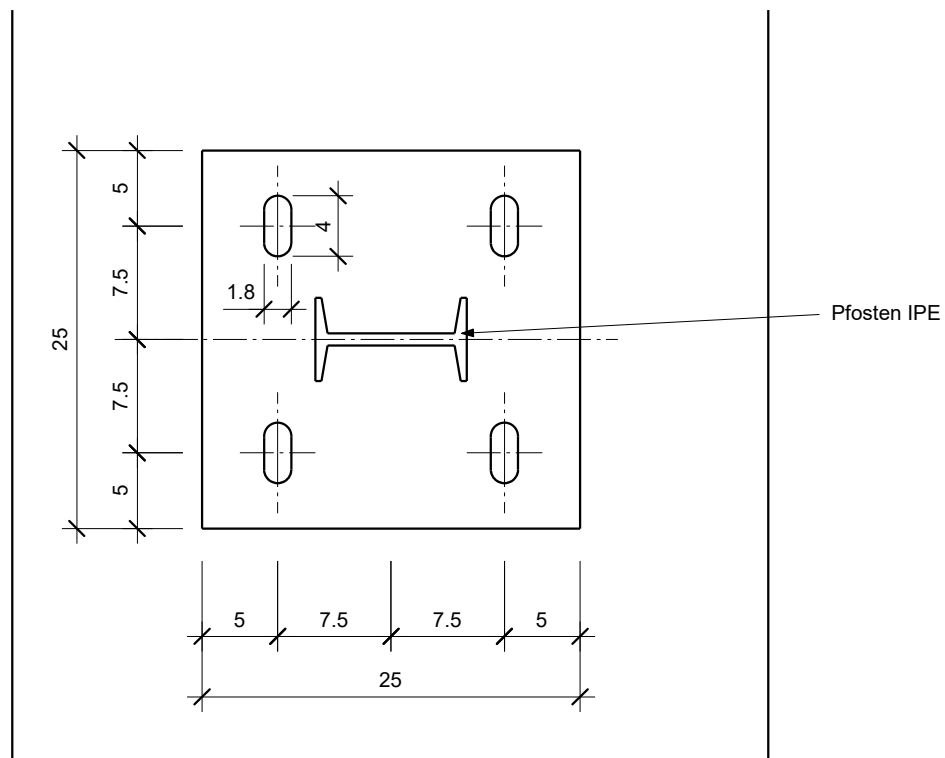
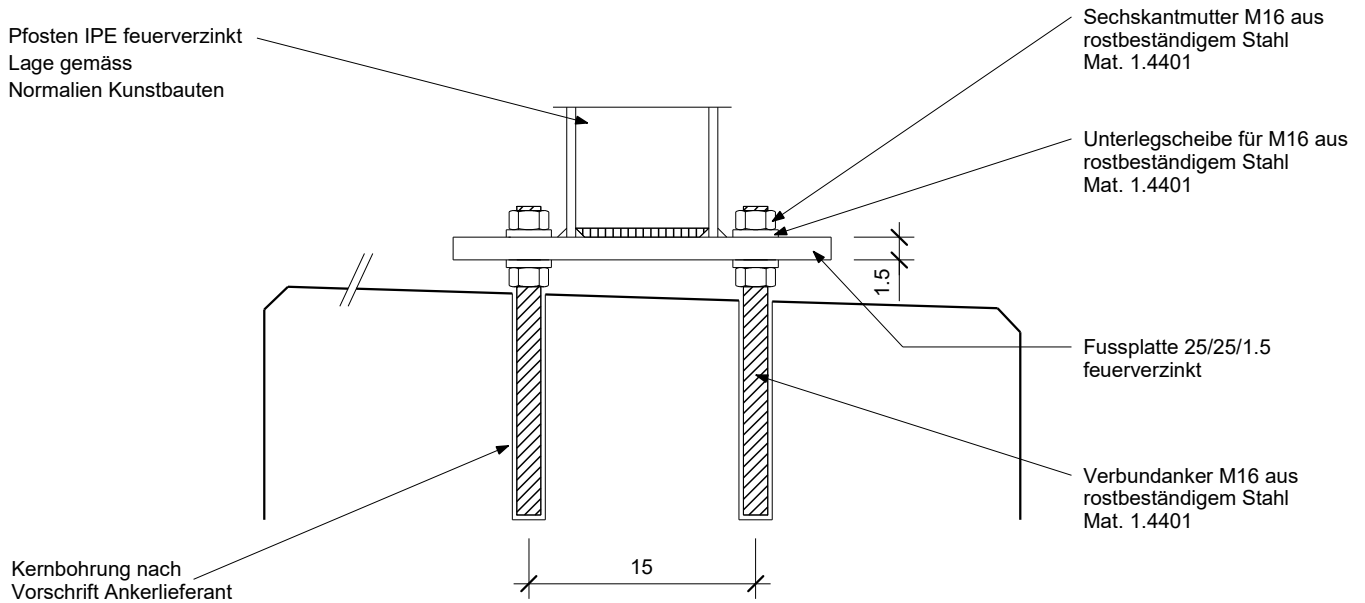


Befestigungsdetail 1:2

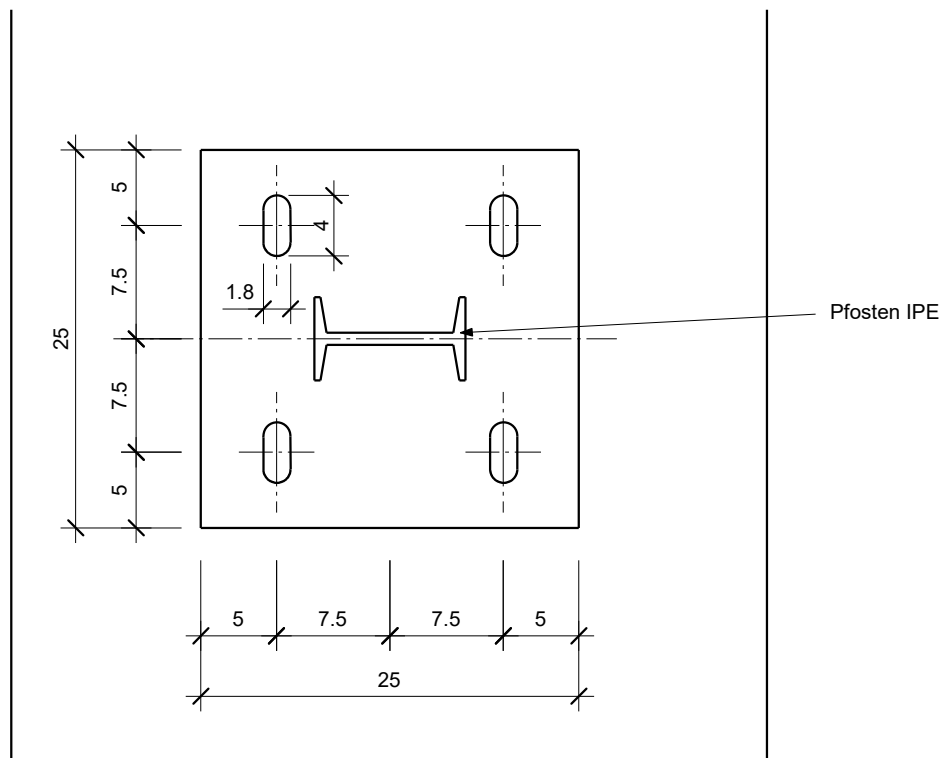
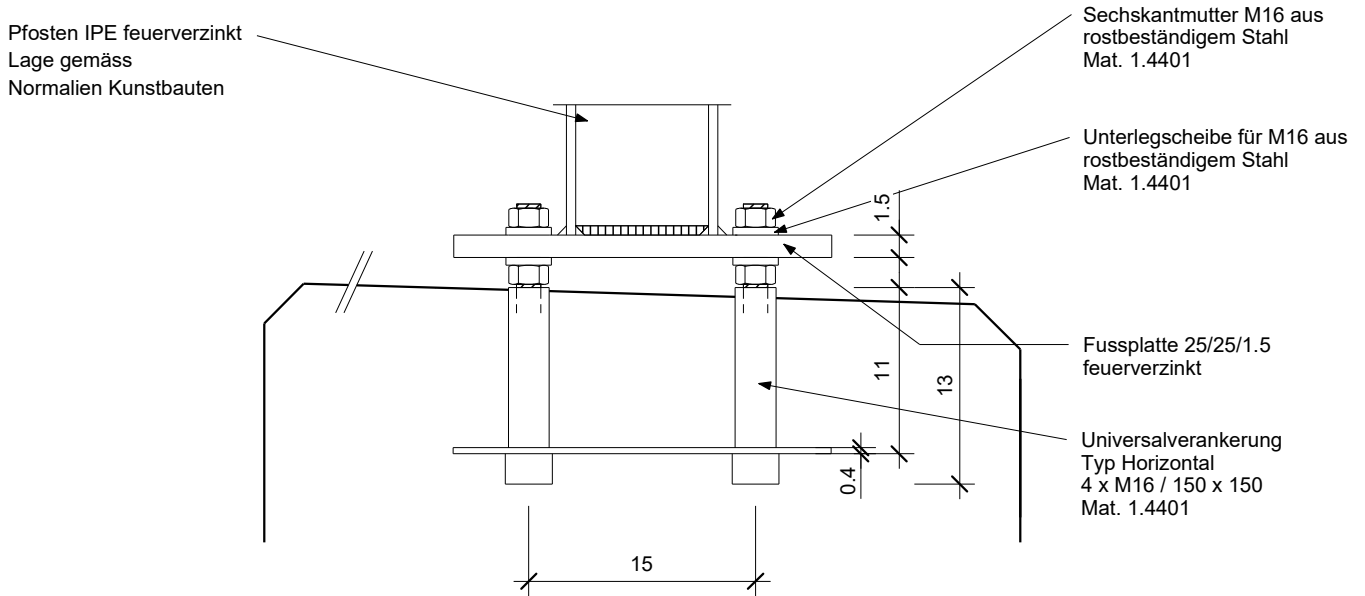
alle Stahlteile feuerverzinkt



Verankerung mit Verbunddübel 1:50



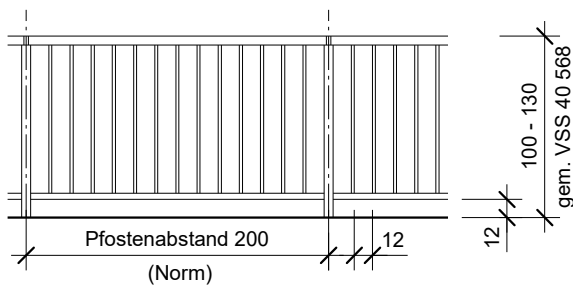
Verankerung mit Universalverankerung 1:50



Staketengeländer

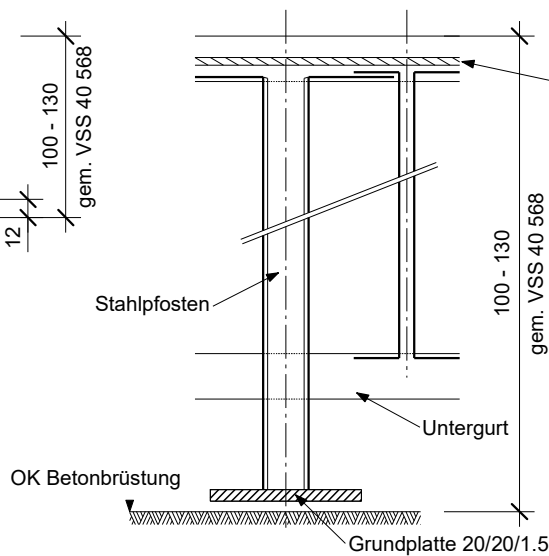
(Leichtmetallgeländer mit Seil im Handlauf)

Ansicht 1:50

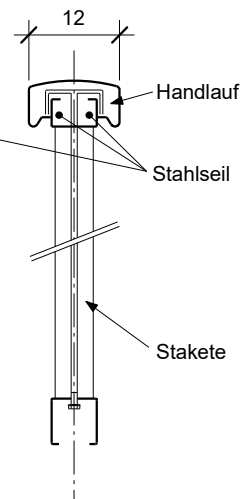


Verankerung siehe Detail
281-08 und 281-09

Detailansicht 1:10



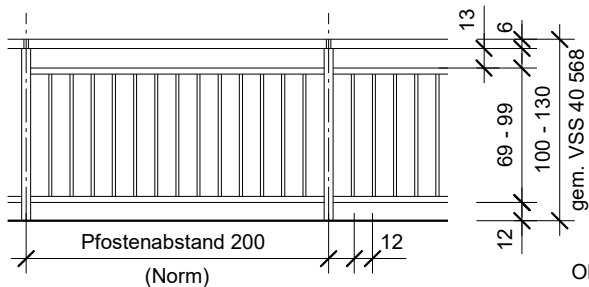
Schnitt 1:10



Staketengeländer mit Obergurt

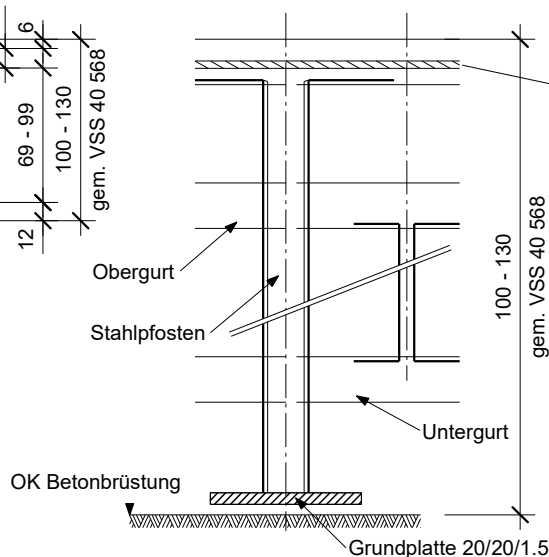
(Leichtmetallgeländer mit Seil im Handlauf)

Ansicht 1:50

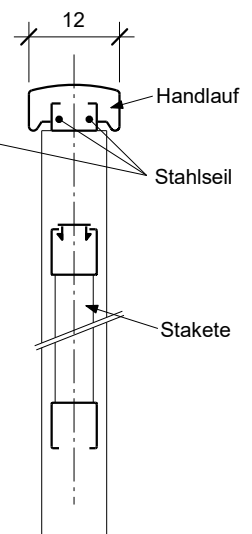


Verankerung siehe Detail
281-08 und 281-09

Detailansicht 1:10

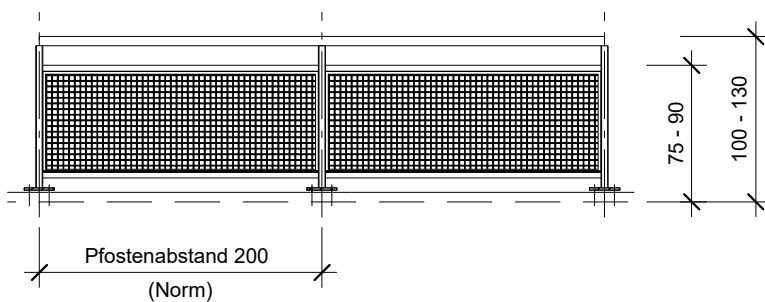


Schnitt 1:10



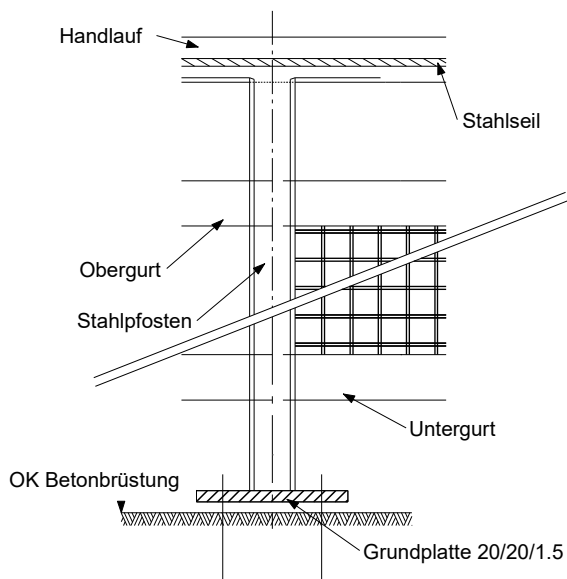
Systemgeländer mit Gitterfüllung

Ansicht 1:50

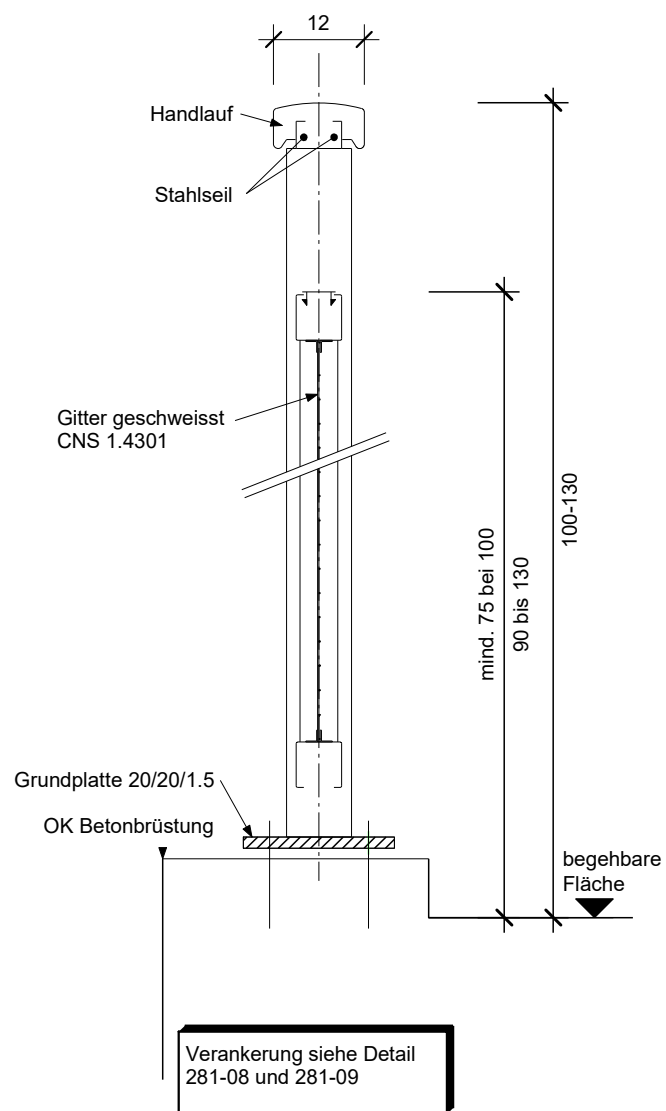


Gitterfüllung aus CNS 1.4301
Gitter geschweisst
Maschenweite 40x40 mm Drahtstärke 4 mm

Detailansicht 1:10



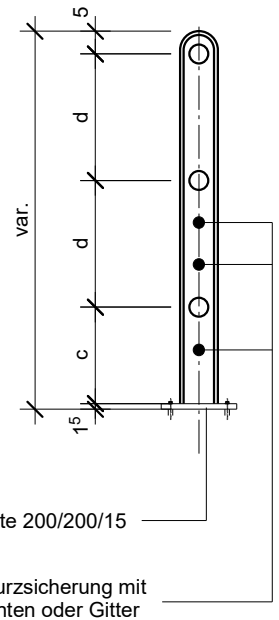
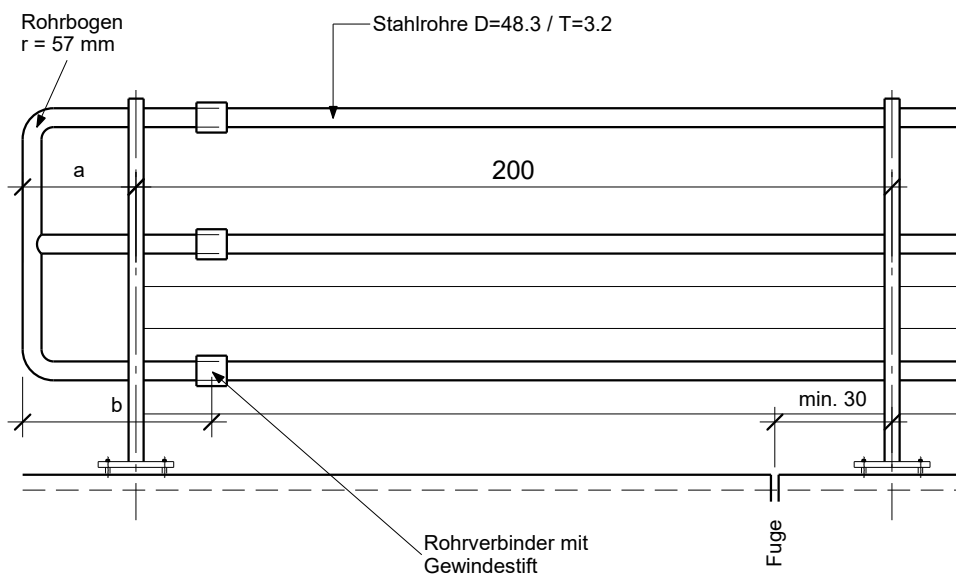
Schnitt 1:10



Traversen - Brückengeländer (Stahlrohrgeländer)

Ansicht 1:20

Schnitt 1:20

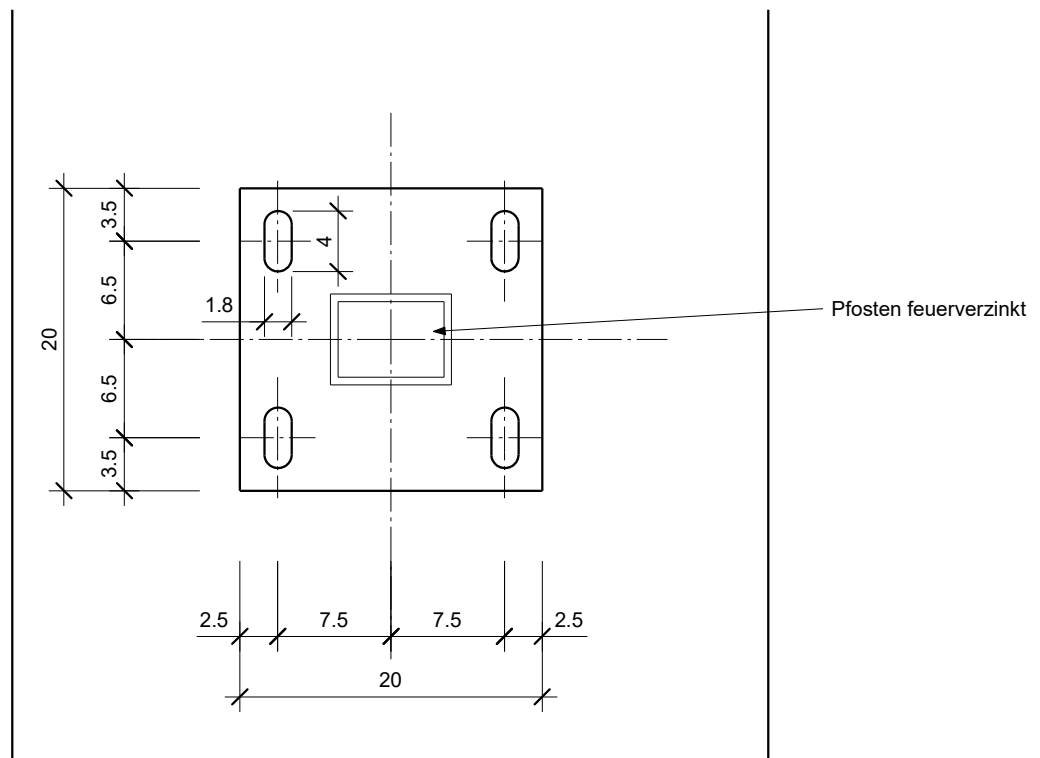
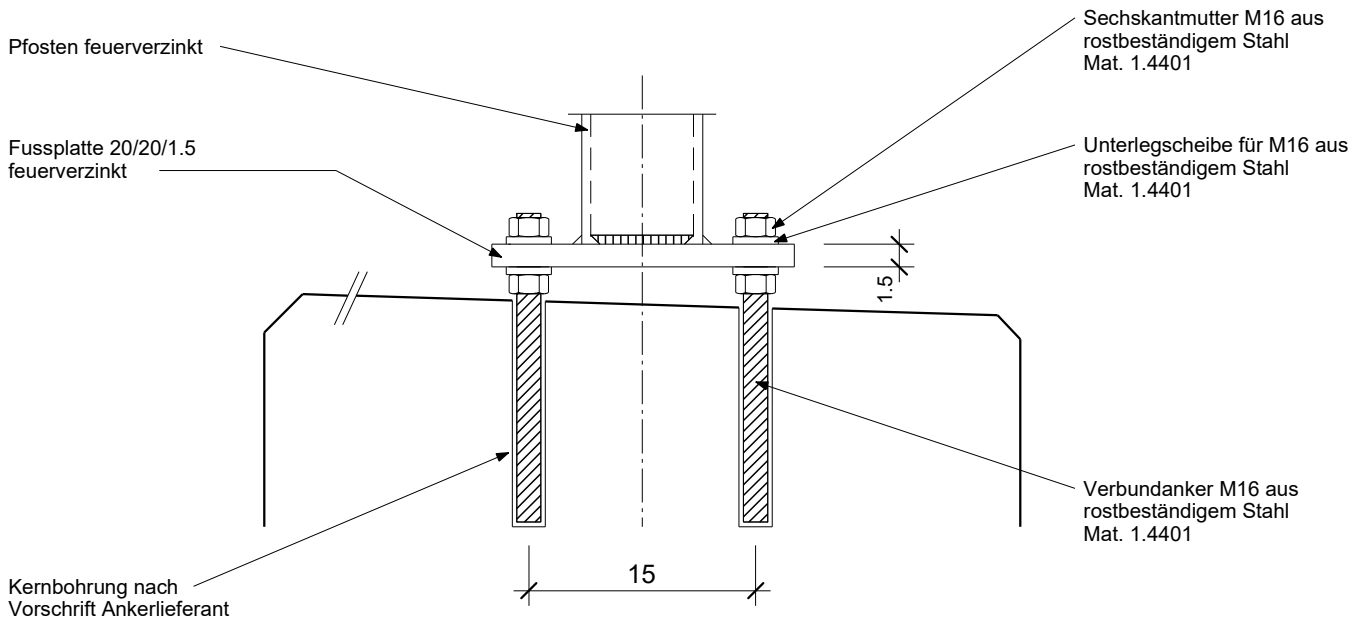


Alle Teile feuerverzinkt,
 geschweisst (F80)

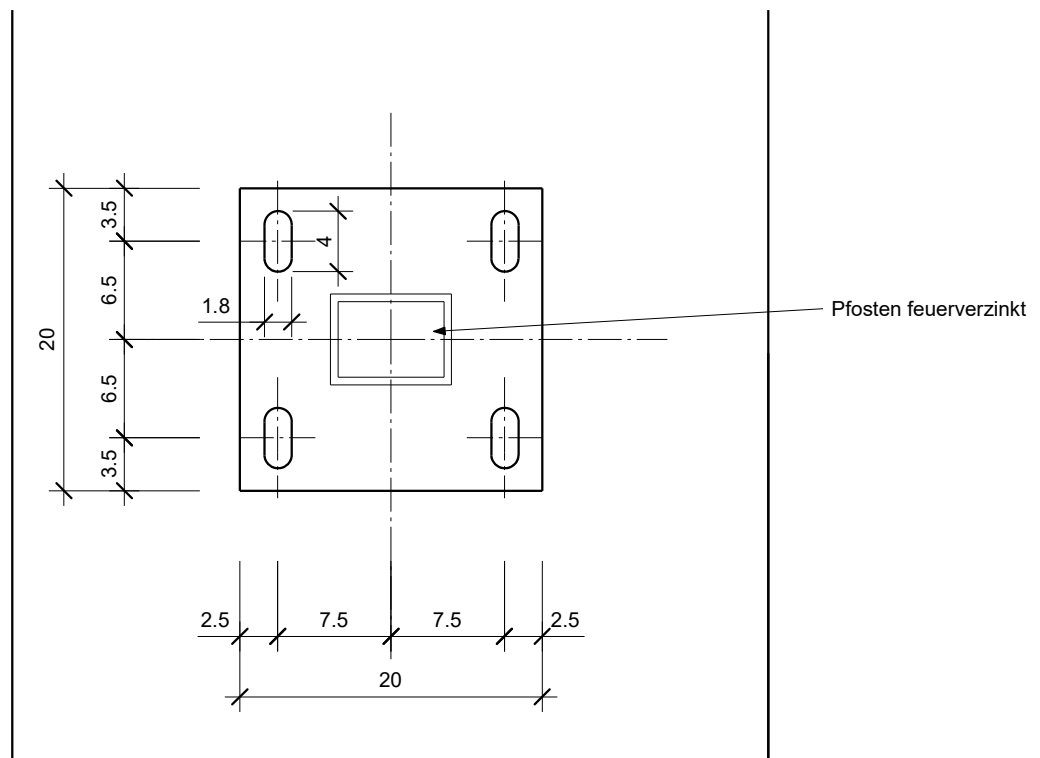
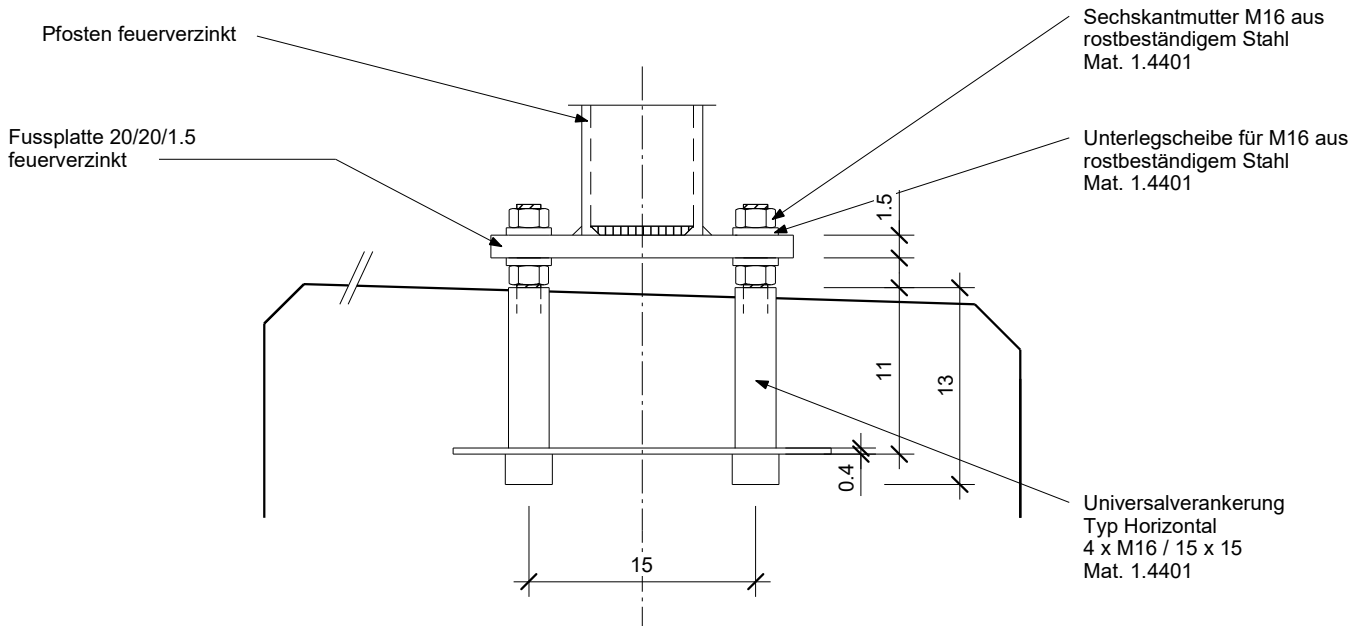
Geländerhöhe	Stahlprofil	Überstand a	Rohrverbinderabstand b	Rohrabstand	
				unten c	oben d
100	INP 100	26 - 36	50	23	33 ⁵
110	INP 100	30 - 42	55	24	38
130	INP 100	35 - 49	65	26	47

Tabelle: Masse in cm

Verankerung mit Verbunddübel horizontal 1:50

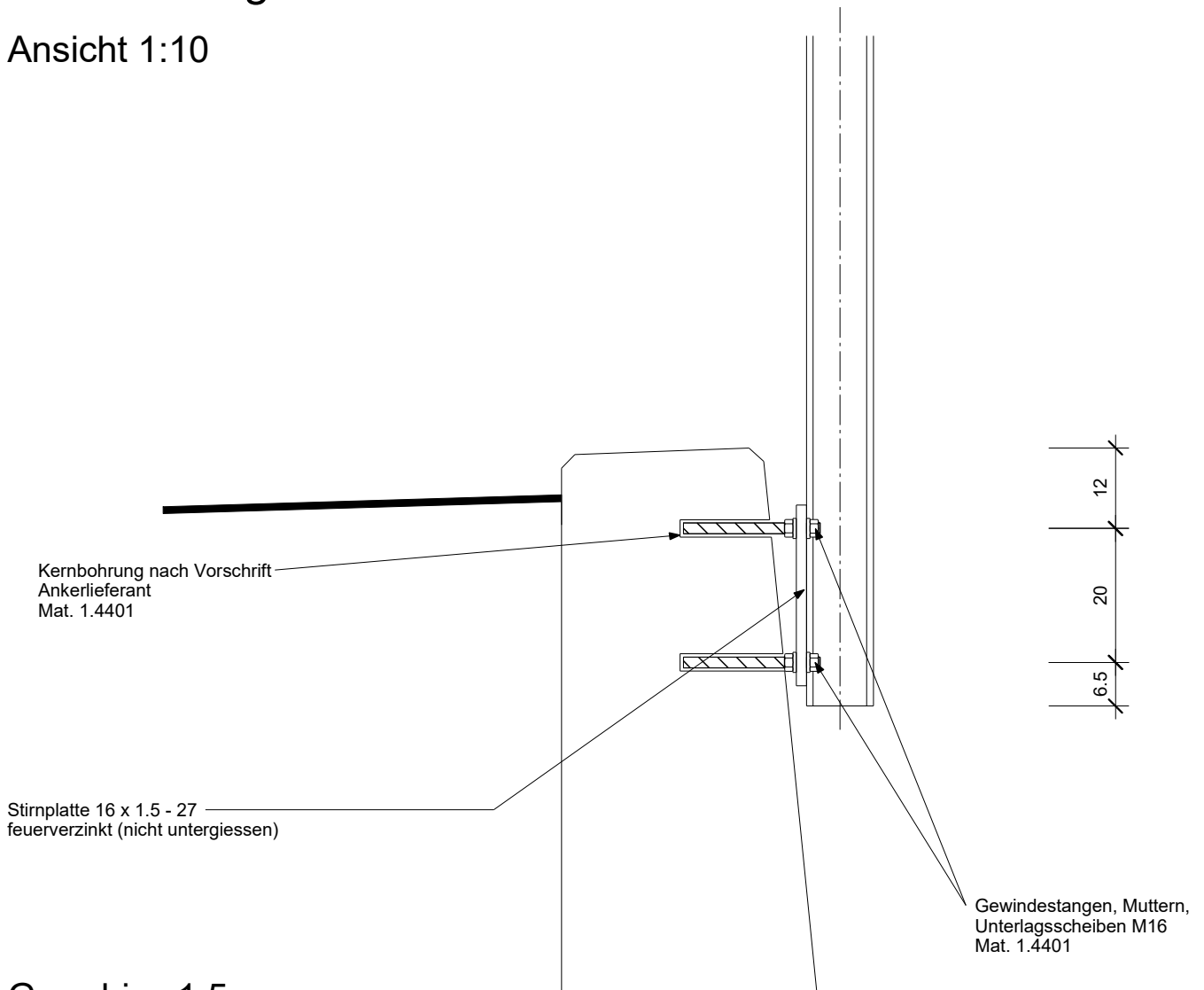


Verankerung mit Universalverankerung horizontal 1:50

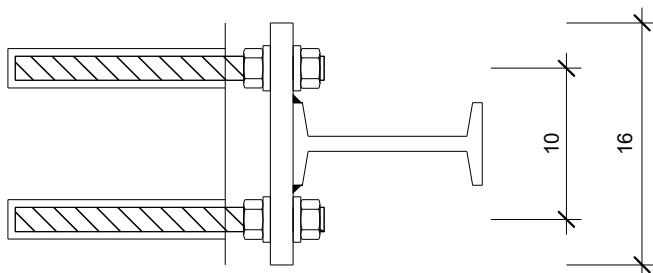


Verankerung mit Verbunddübel vertikal

Ansicht 1:10

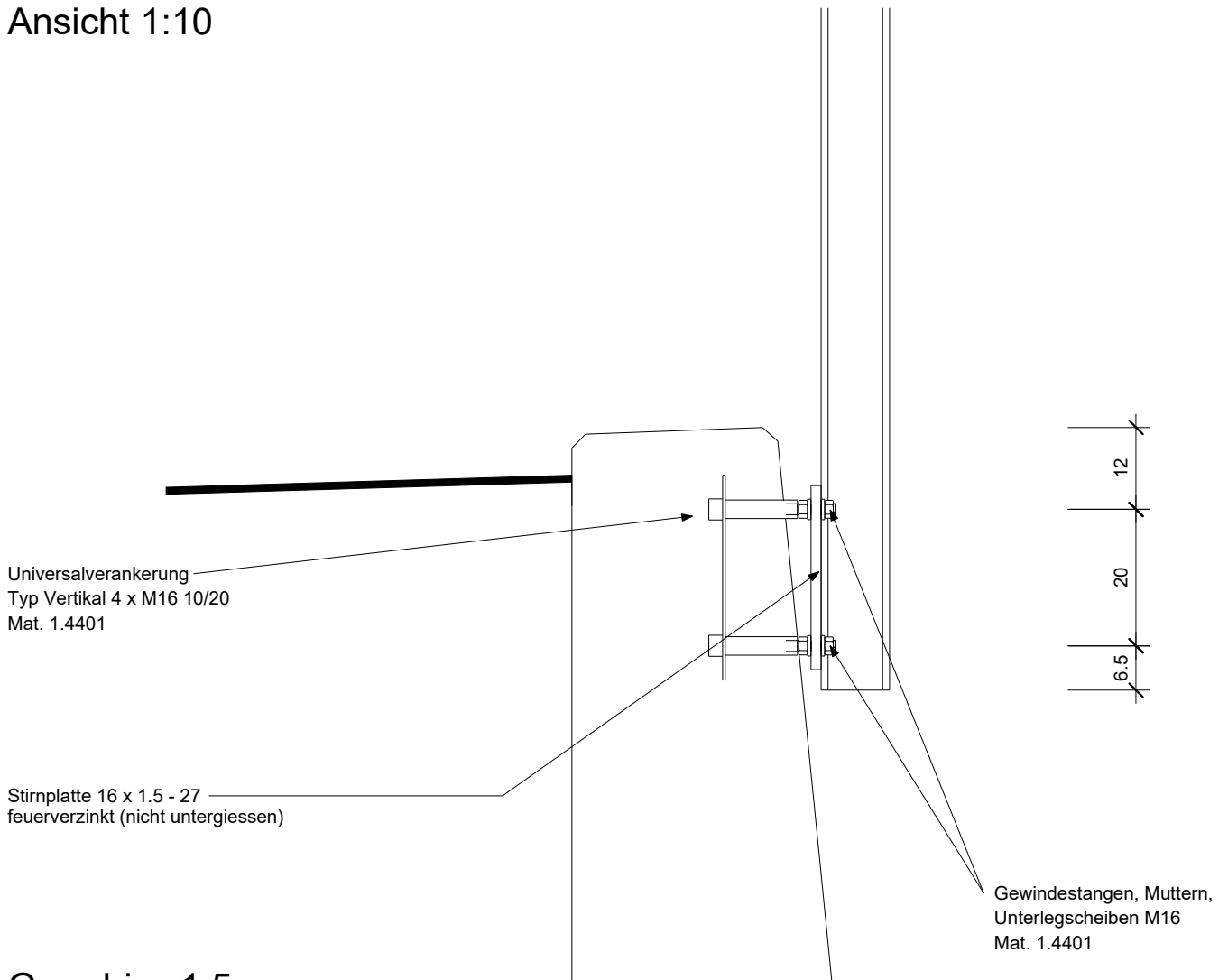


Grundriss 1:5



Verankerung mit Universalverankerung vertikal

Ansicht 1:10



Grundriss 1:5

