



Inhalt

Genehmigt:

<b>281-01</b>	Leitschranken	Hinweis Richtlinie	Dezember 2017
<b>281-02</b>	Leitschranken	Schutz bei Leitschranken (Gitter/Bleche)	August 2006
<b>281-03</b>	Leitschranken	Schutz bei Leitschranken (Acrylglas)	Dezember 2013
<b>281-04</b>	Leitschranken	Verankerung mit Verbunddübel	Dezember 2013
<b>281-05</b>	Leitschranken	Verankerung mit Universalverankerung	Dezember 2013
<b>281-06</b>	Geländer	Staketengeländer mit/ohne Obergurt	Dezember 2017
<b>281-06.1</b>	Geländer	Systemgeländer mit Gitterfüllung	Dezember 2017
<b>281-07</b>	Geländer	Traversen - Brückengeländer	August 2006
<b>281-08</b>	Geländer	Verankerung mit Verbunddübel horizontal	Dezember 2013
<b>281-09</b>	Geländer	Verankerung mit Universalverankerung horizontal	Dezember 2013
<b>281-10</b>	Geländer	Verankerung mit Verbunddübel vertikal	August 2006
<b>281-11</b>	Geländer	Verankerung mit Universalverankerung vertikal	Dezember 2009



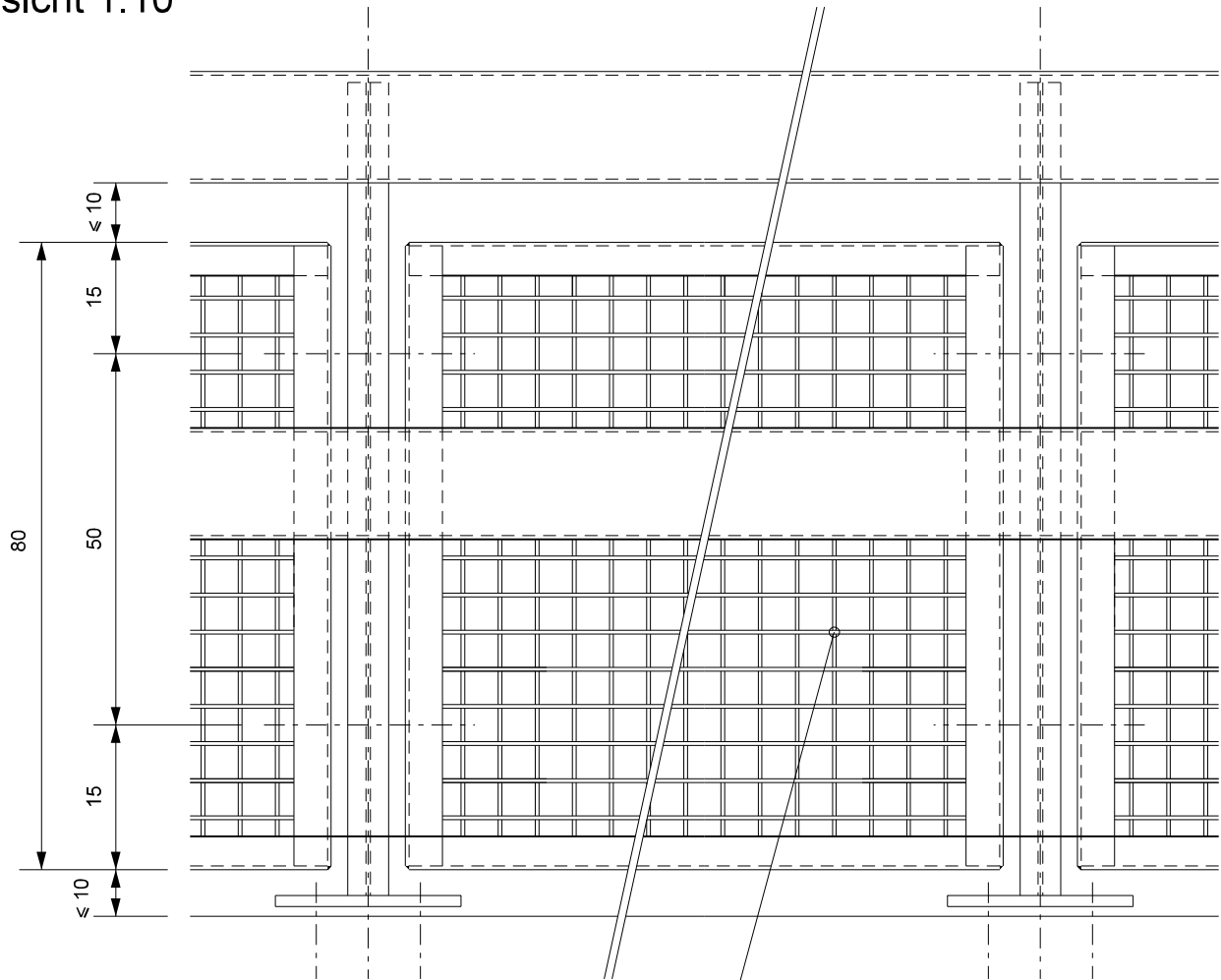
Grundlagen für Leitschranken siehe auch:

# **RICHTLINIE FAHRZEUG- RÜCKHALTESYSTEME ASTRA 11005**

***Ausgabe 2013 V3.00***

# Schutz bei Leitschranken (Gitter/Bleche)

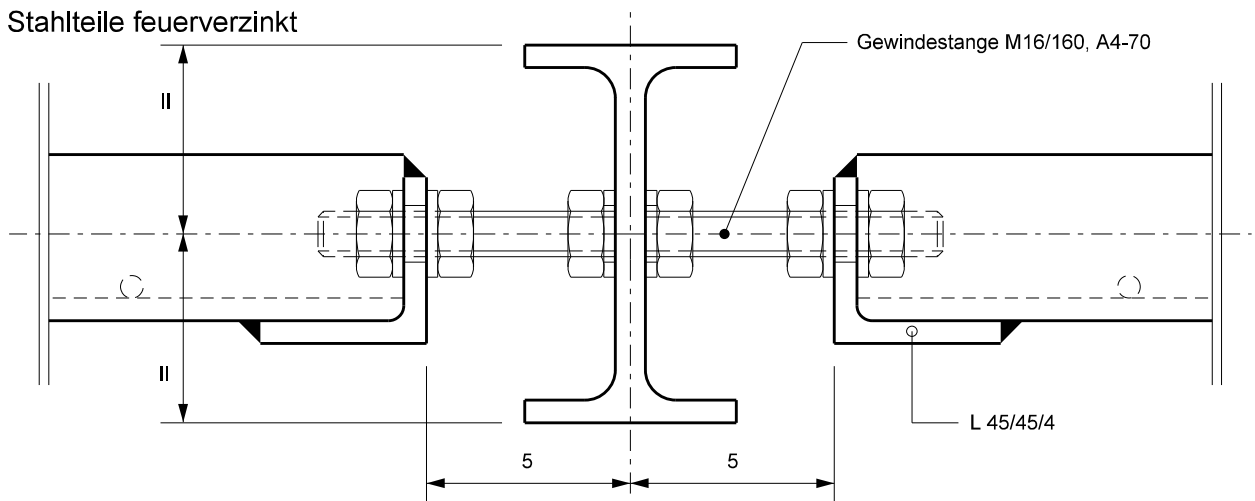
Ansicht 1:10



z.B. Geschweisstes Gitter, MW=40/40/4

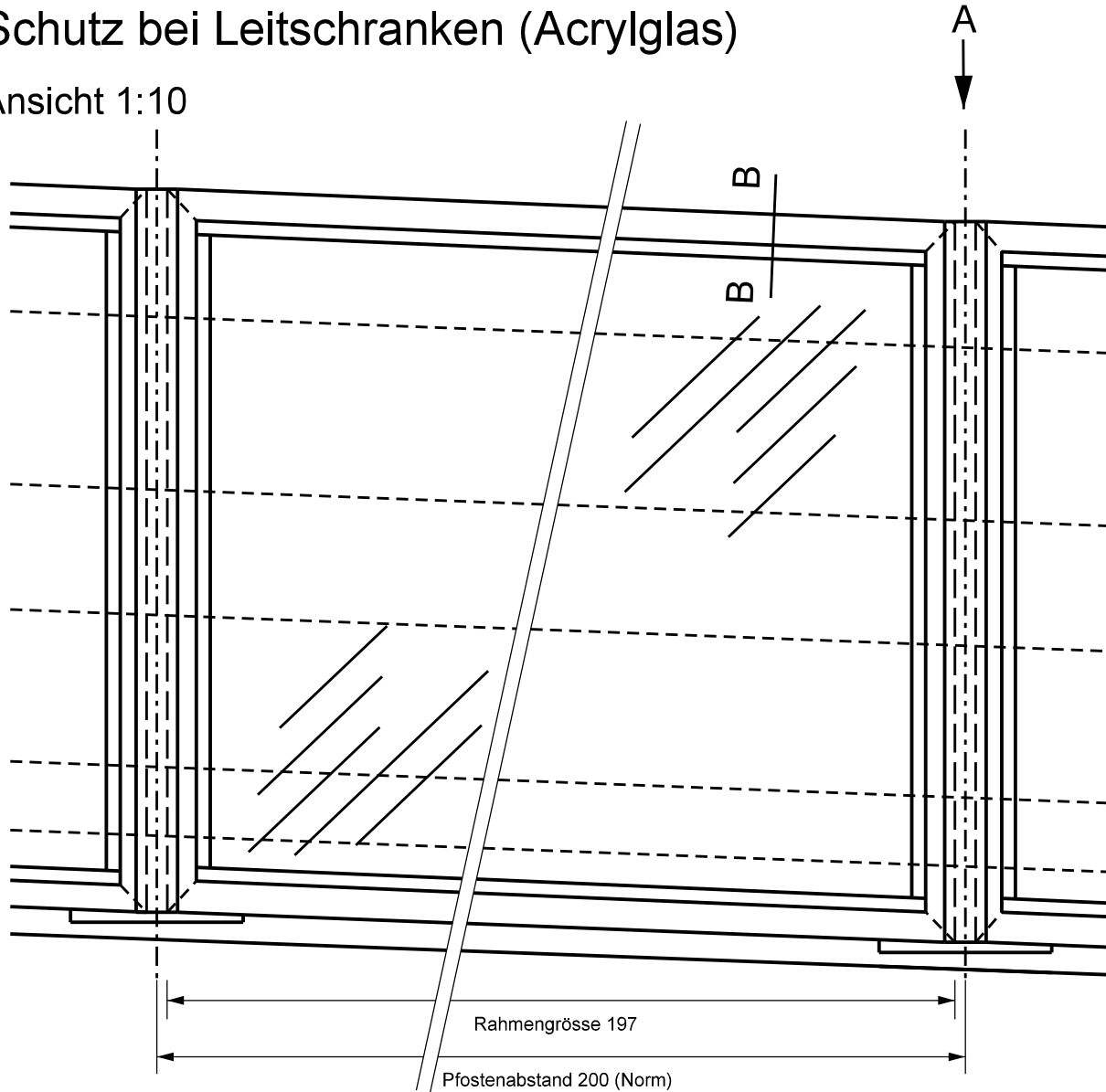
## Befestigungsdetail 1:2

alle Stahlteile feuerverzinkt



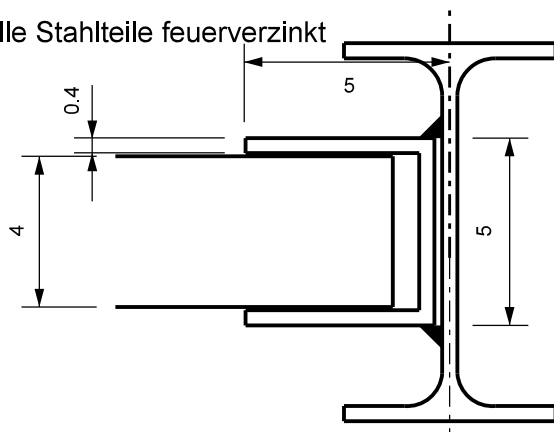
# Schutz bei Leitschranken (Acrylglas)

Ansicht 1:10

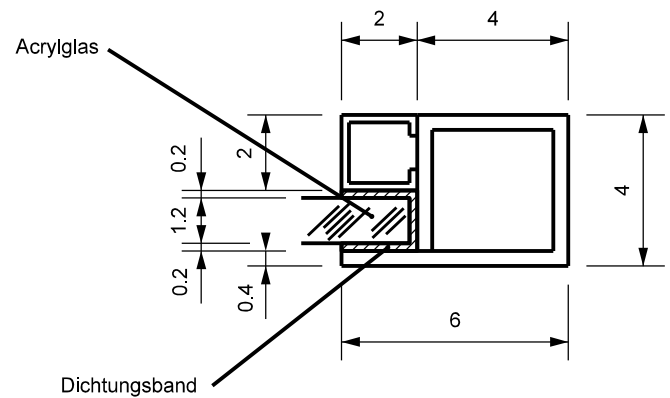


Ansicht A 1:2

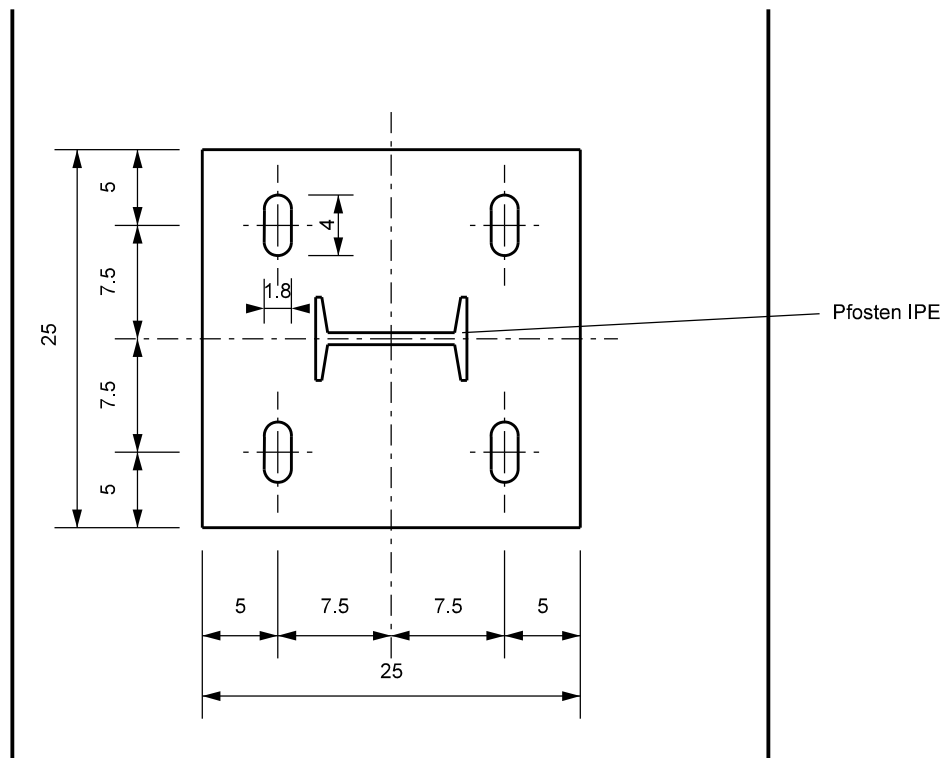
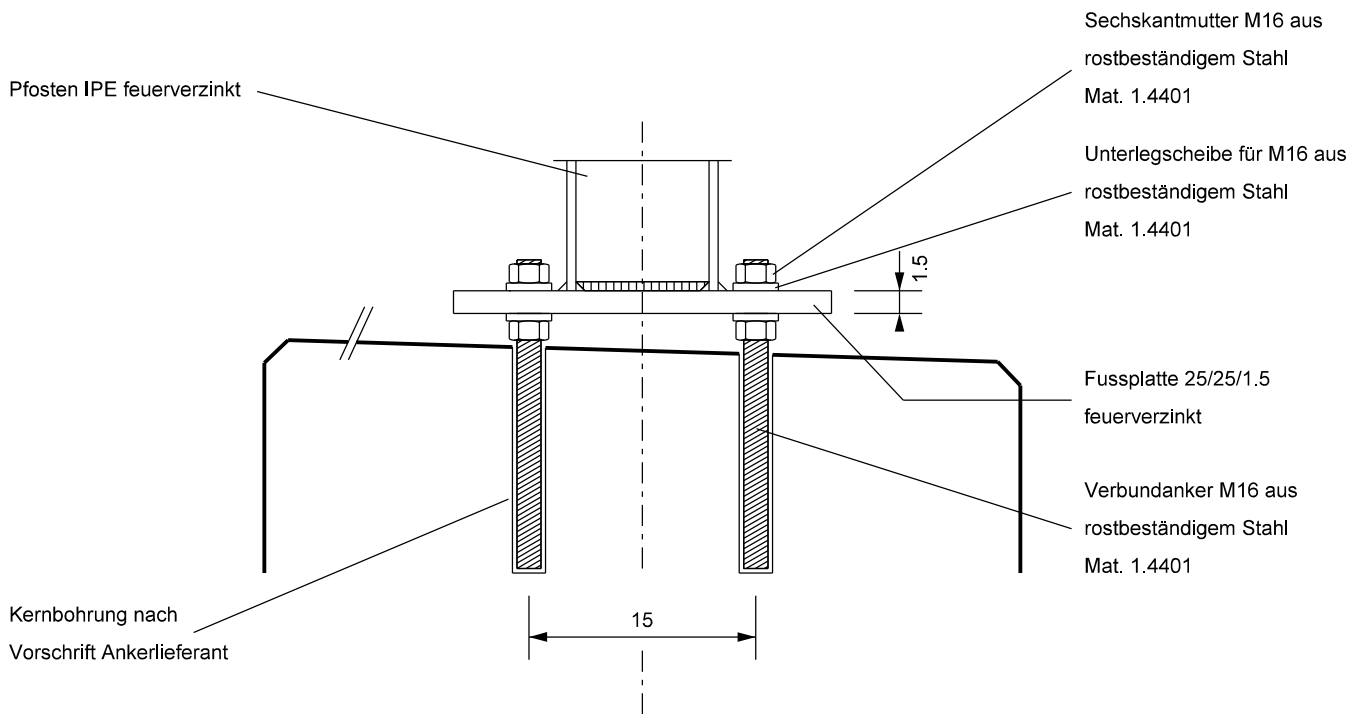
alle Stahlteile feuerverzinkt



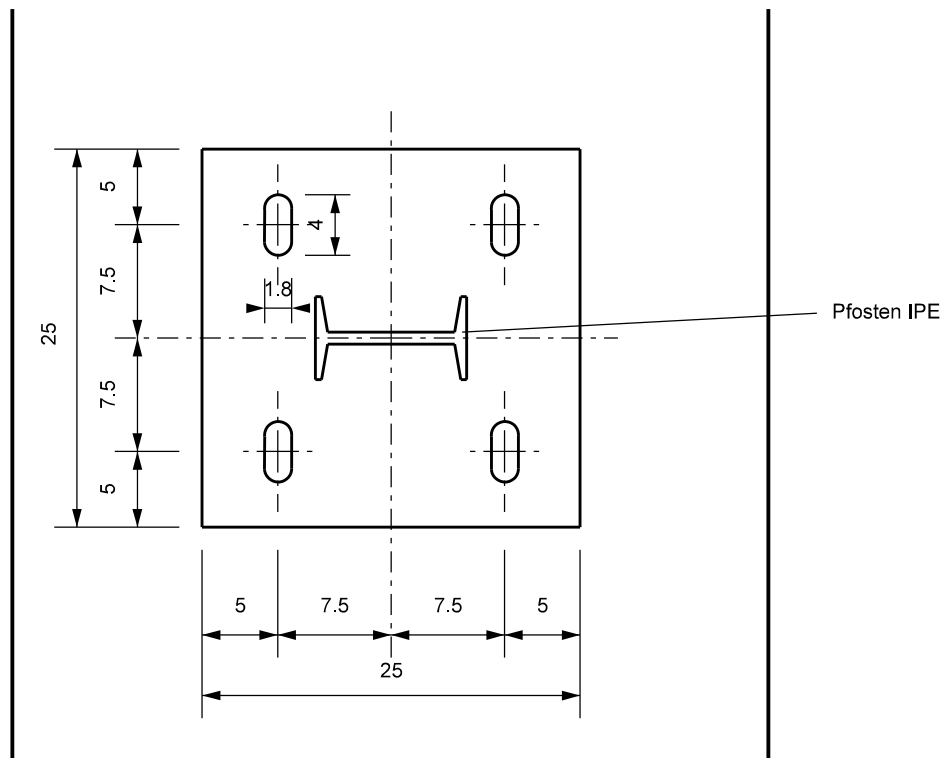
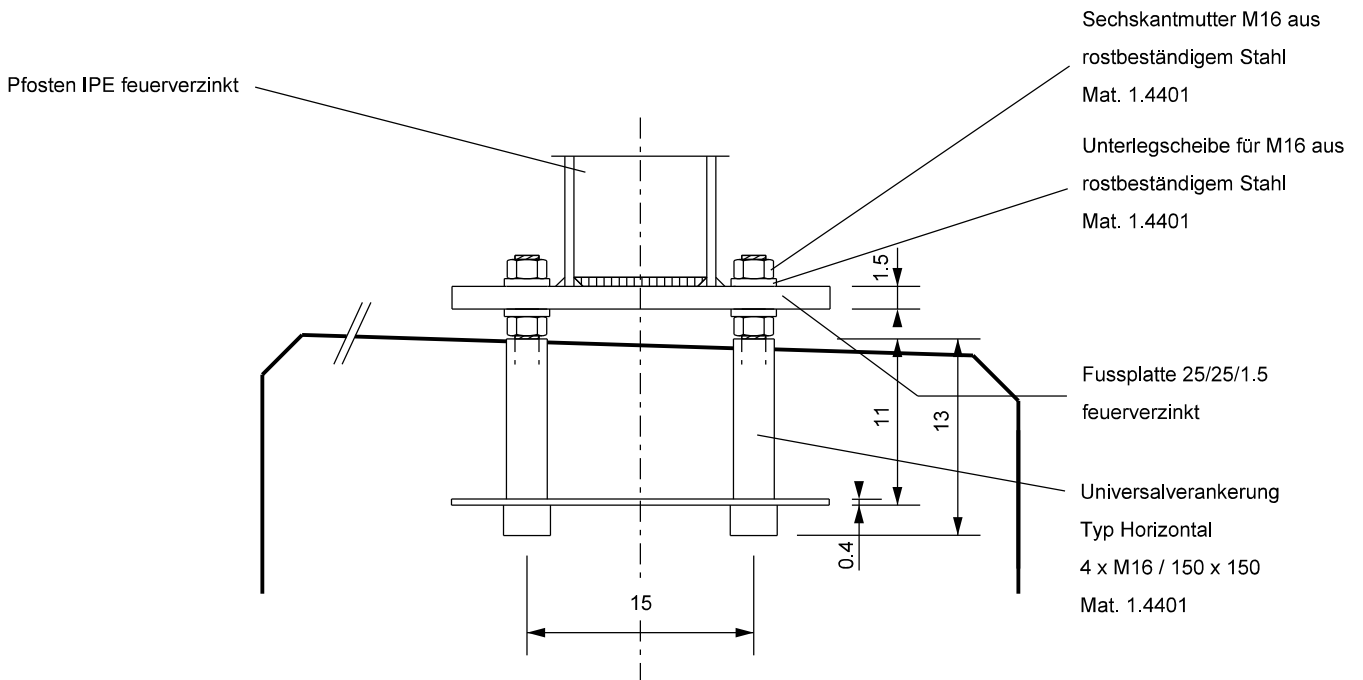
Schnitt B-B 1:2



# Verankerung mit Verbunddübel 1:50

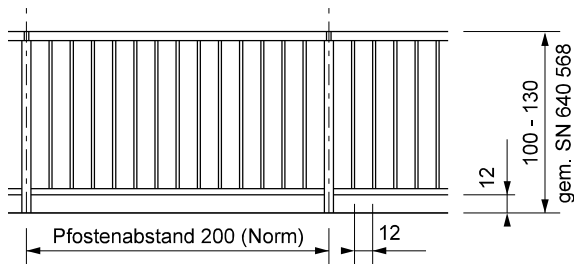


# Verankerung mit Universalverankerung 1:50



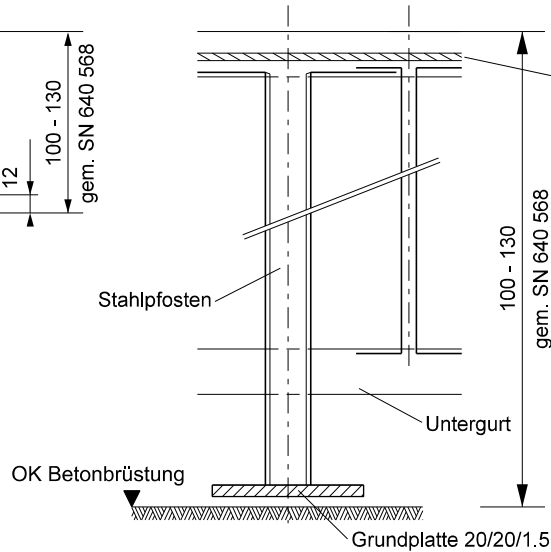
# Staketengeländer (Leichtmetallgeländer mit Seil im Handlauf)

Ansicht 1:50

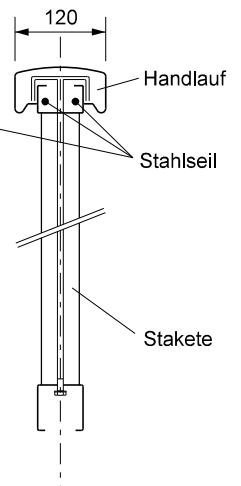


Verankerung siehe Detail  
281-08 und 281-09

Detailansicht 1:10

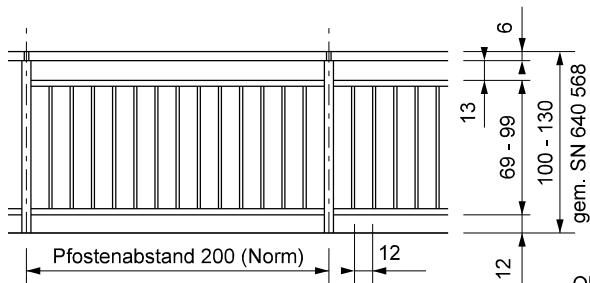


Schnitt 1:10



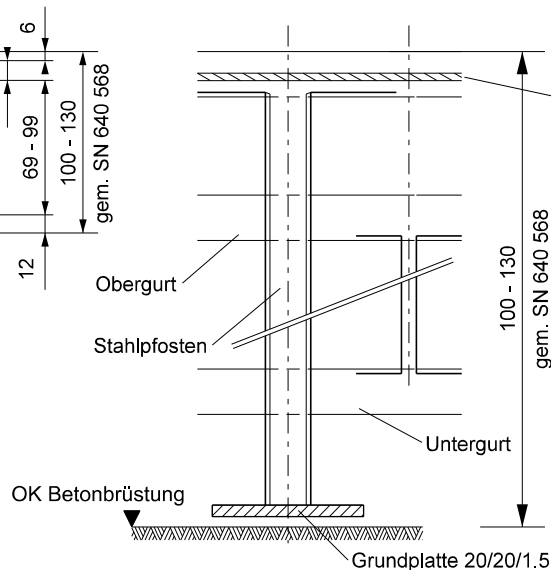
# Staketengeländer mit Obergurt (Leichtmetallgeländer mit Seil im Handlauf)

Ansicht 1:50

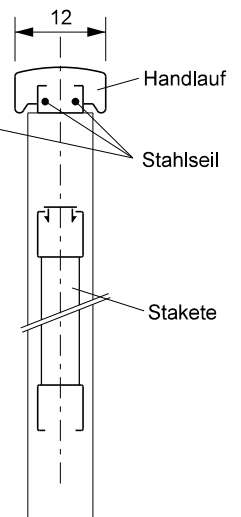


Verankerung siehe Detail  
281-08 und 281-09

Detailansicht 1:10

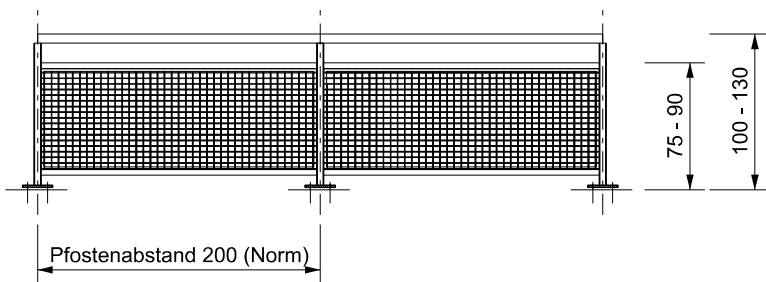


Schnitt 1:10



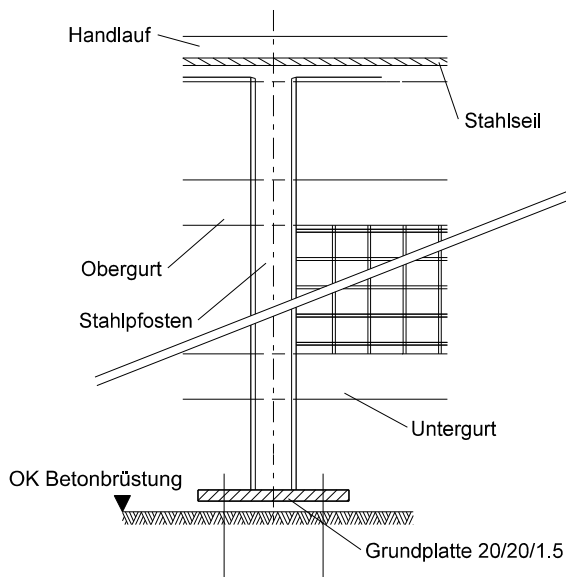
# Systemgeländer mit Gitterfüllung

Ansicht 1:50

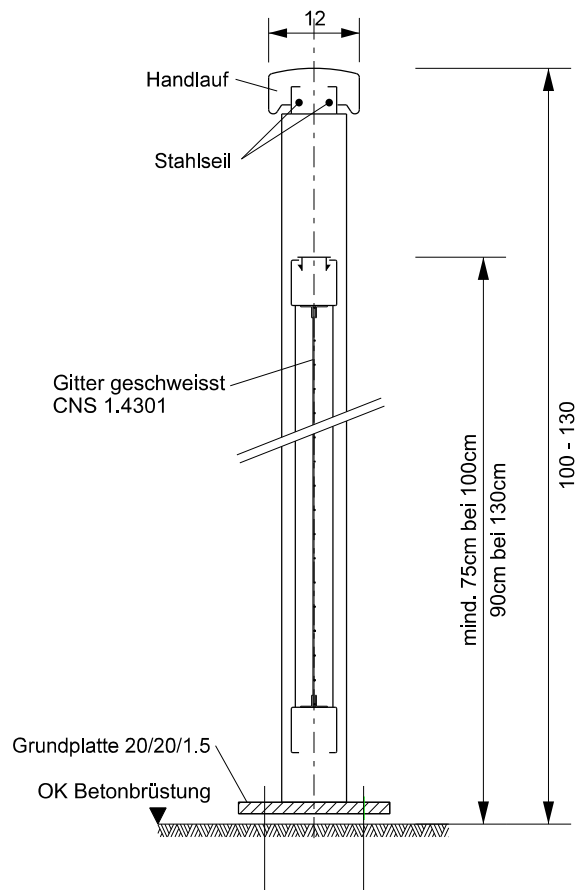


Gitterfüllung aus CNS 1.4301  
Gitter geschweisst  
Maschenweite 50x40mm Drahtstärke 4mm

Detailansicht 1:10



Schnitt 1:10



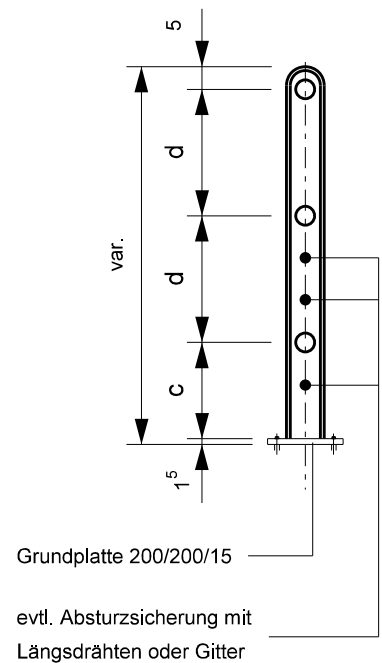
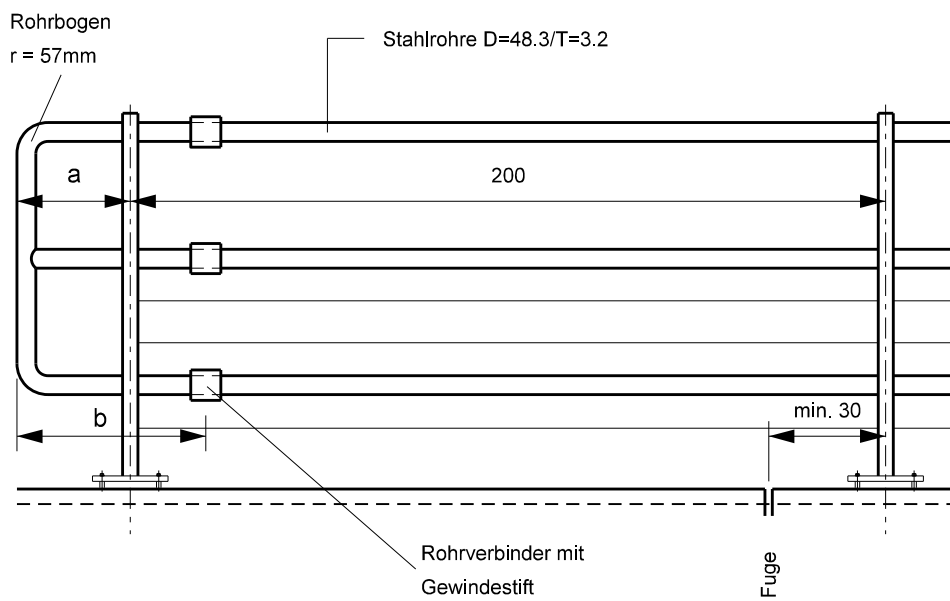
Verankerung siehe Detail  
281-08 und 281-09



# Traversen - Brückengeländer (Stahlrohrgeländer)

Ansicht 1:20

Schnitt 1:20

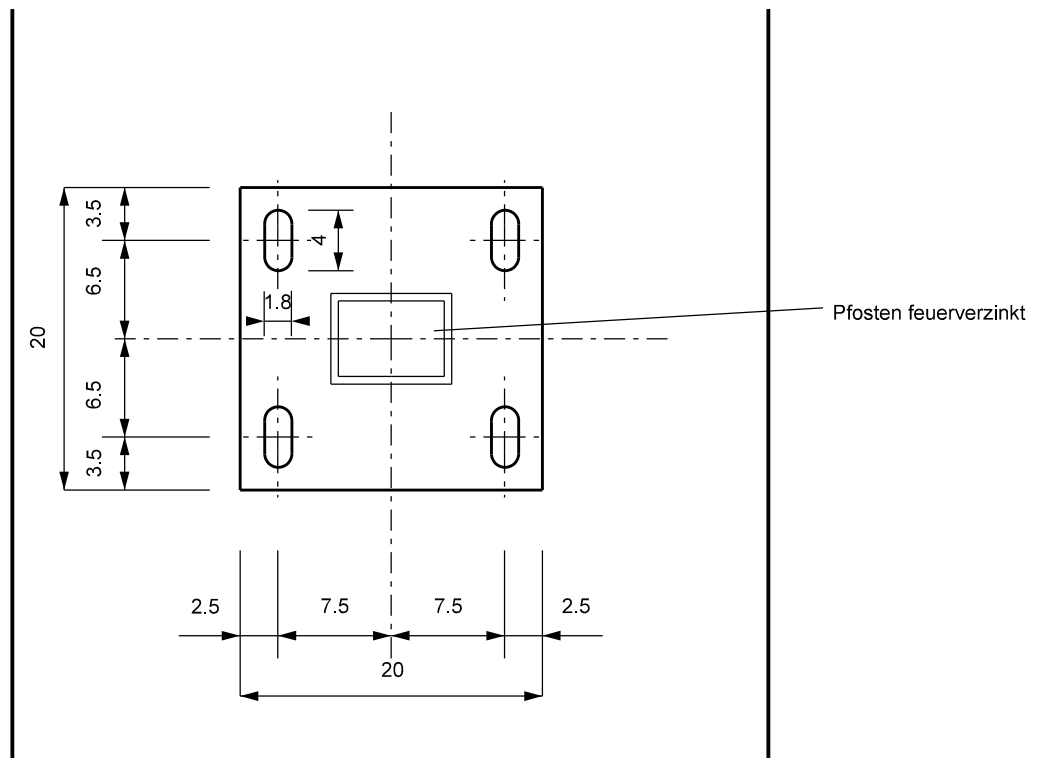
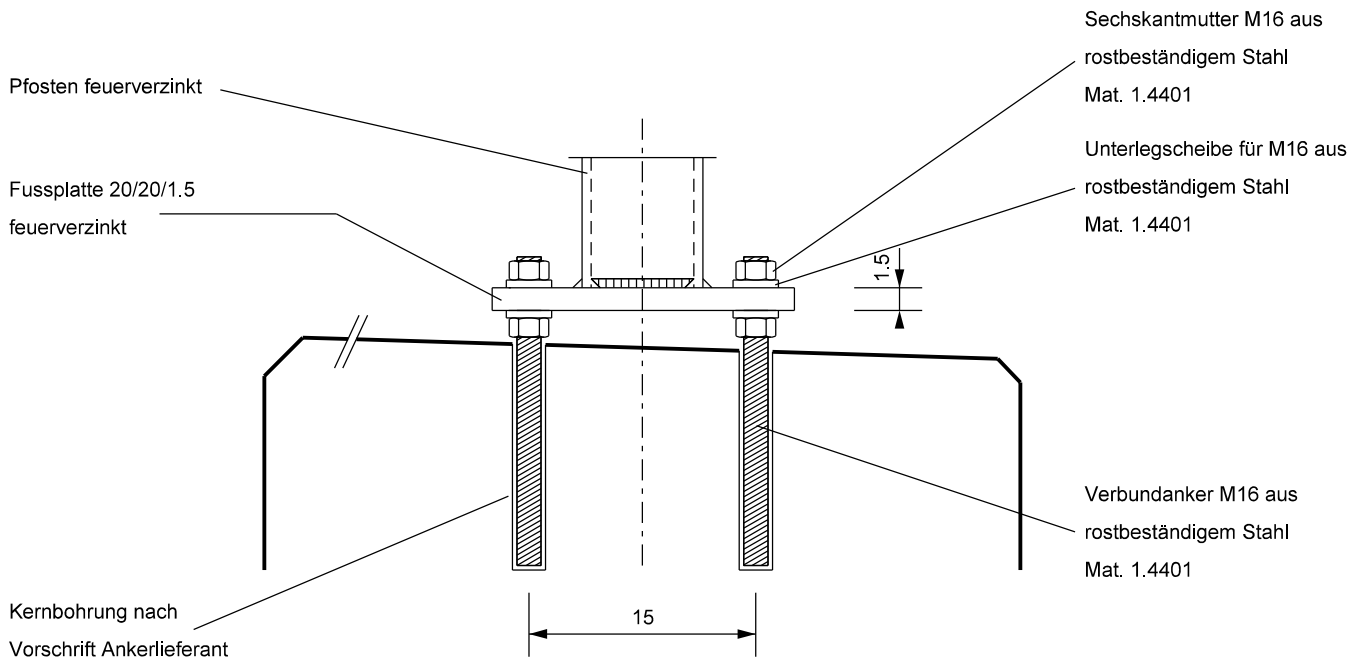


Alle Teile feuerverzinkt,  
geschweisst (F80)

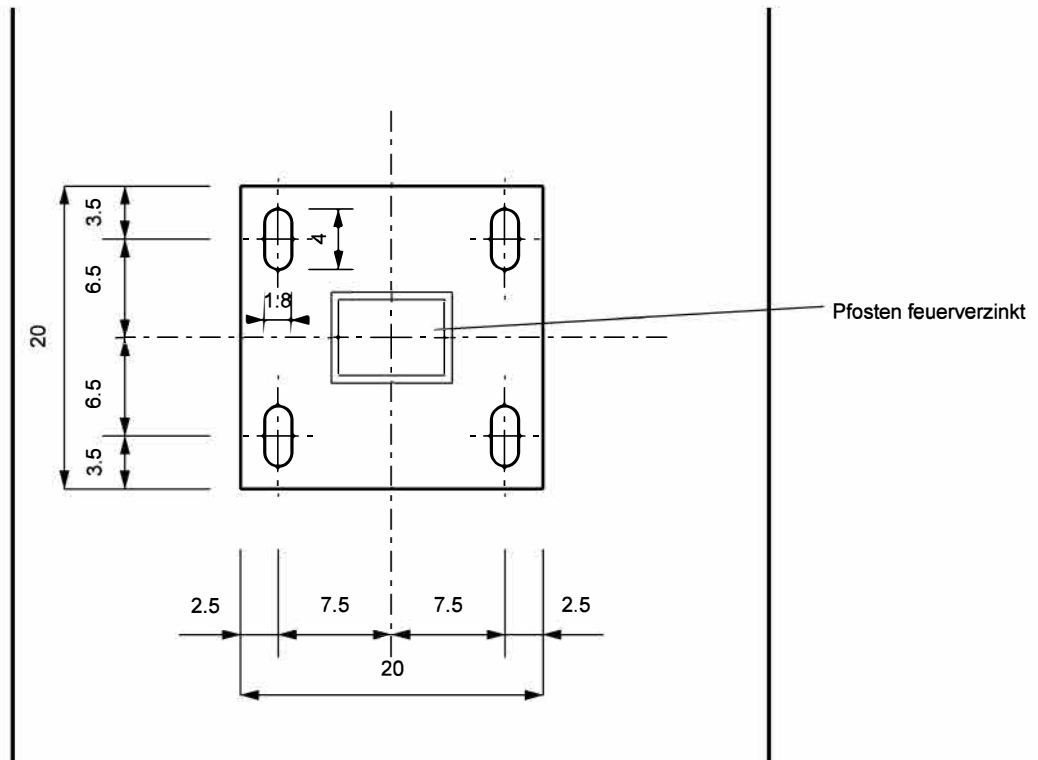
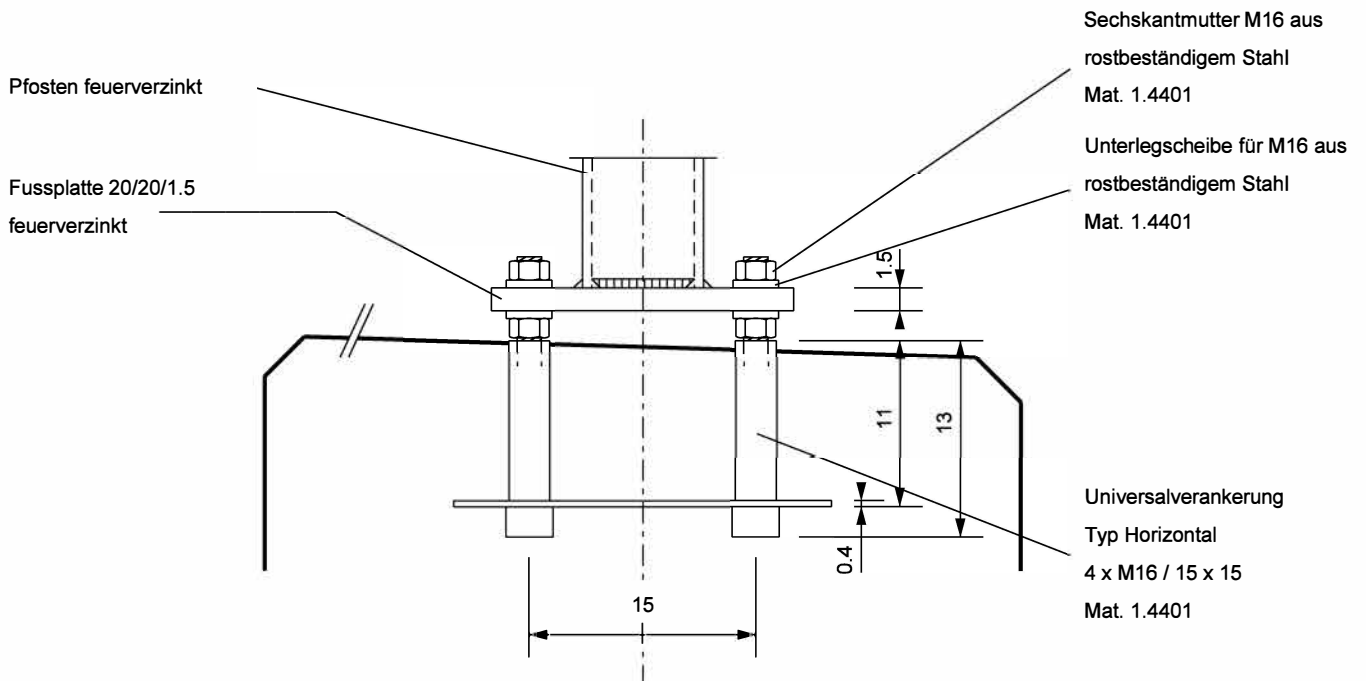
Geländerhöhe	Stahlprofil	Überstand a	Rohrverbinderabstand b	Rohrabstand	
				unten c	oben d
100	INP 100	26 - 36	50	23	33 <sup>5</sup>
110	INP 100	30 - 42	55	24	38
130	INP 100	35 - 49	65	26	47

Tabelle: Masse in cm

# Verankerung mit Verbunddübel horizontal 1:50

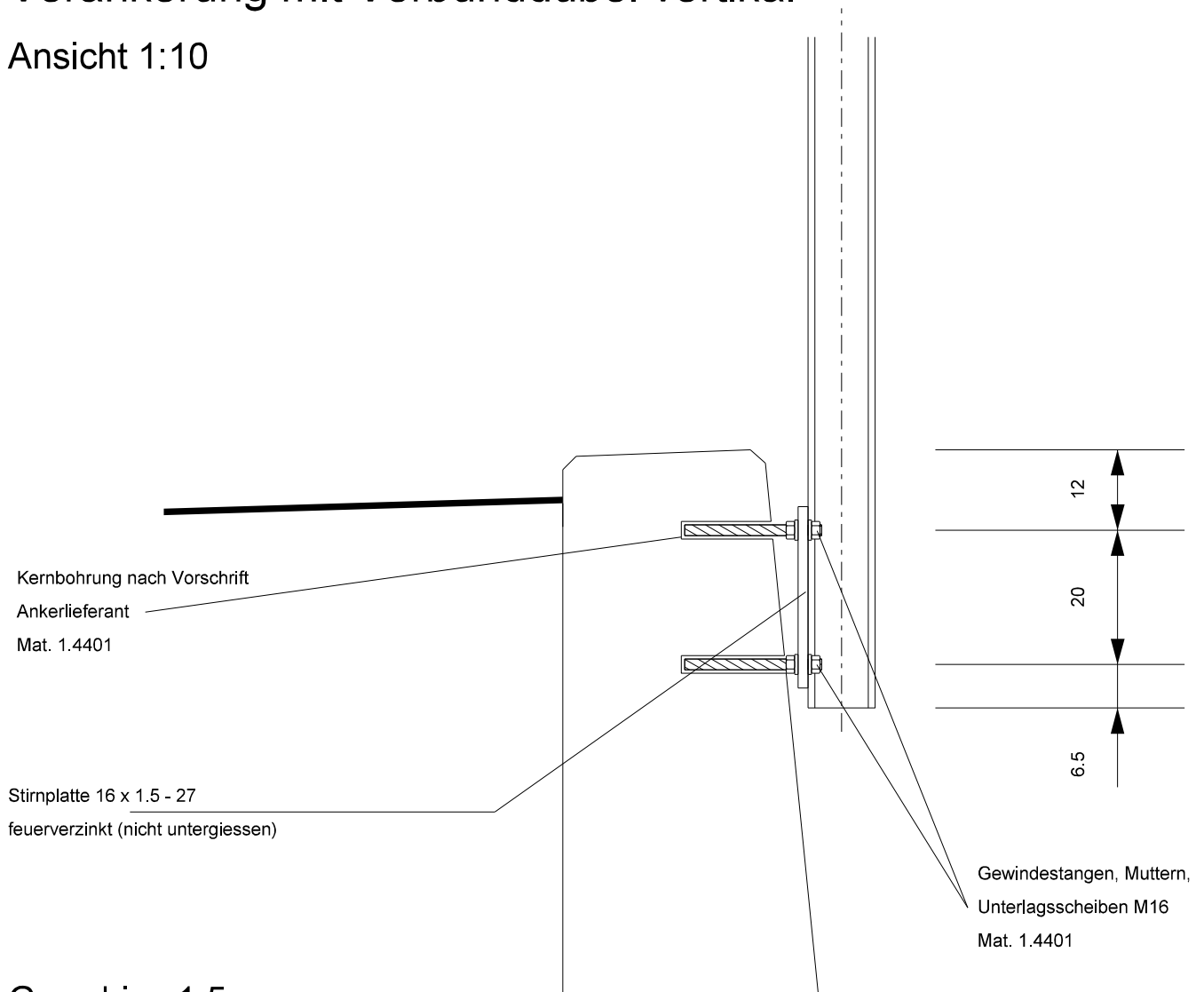


# Verankerung mit Universalverankerung horizontal 1:50

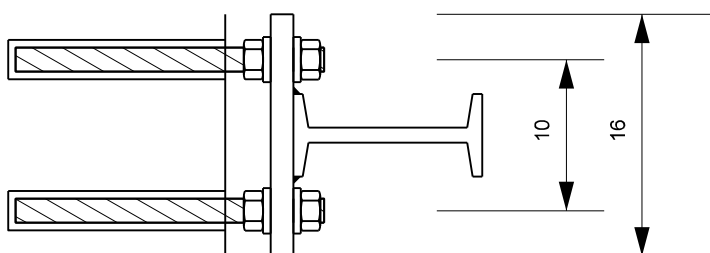


# Verankerung mit Verbunddübel vertikal

Ansicht 1:10

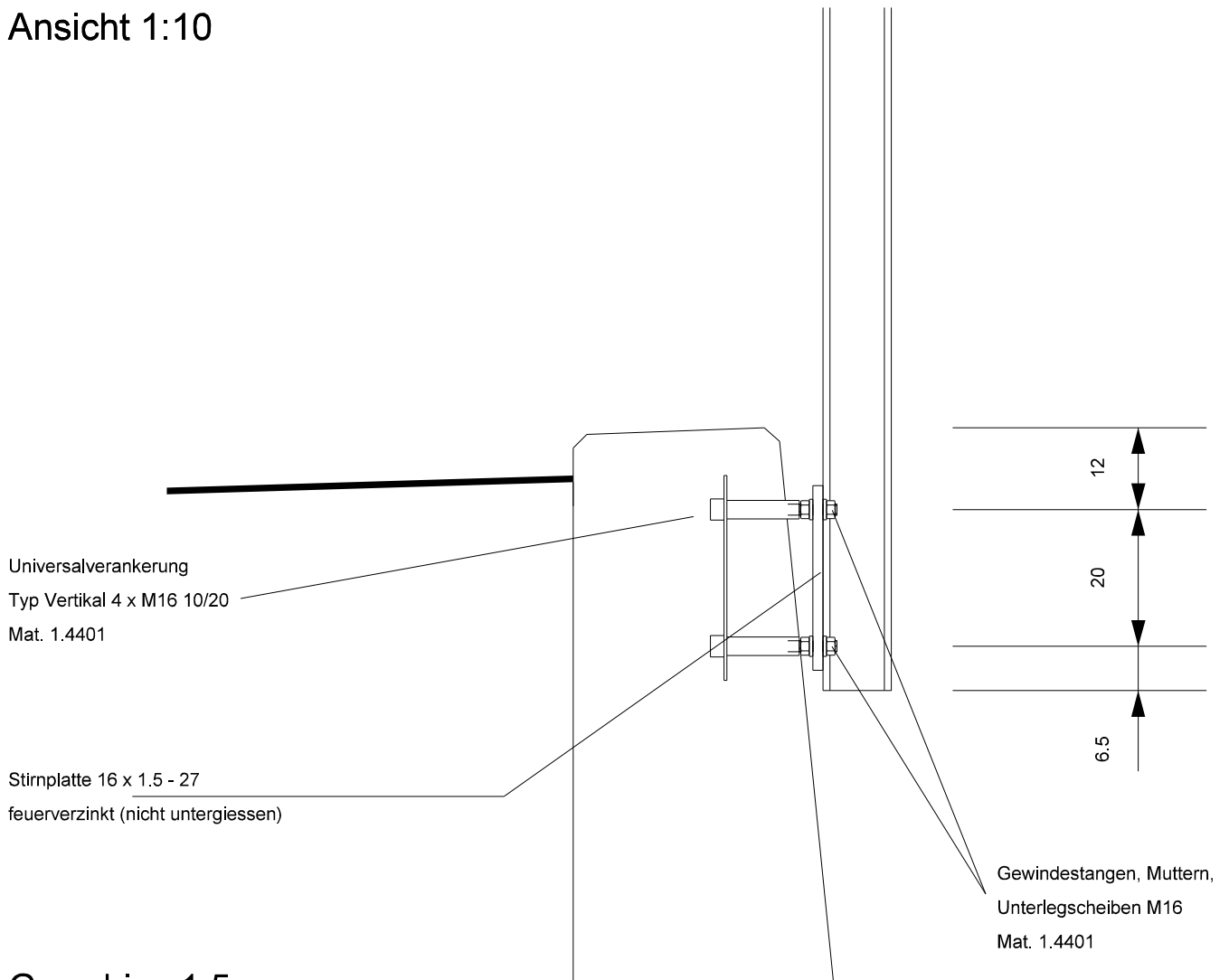


Grundriss 1:5



# Verankerung mit Universalverankerung vertikal

## Ansicht 1:10



## Grundriss 1:5

