



Kantonsstrasse **Nr. 3, Torstrasse - Langgasse - Wittenbach - Lömmenschwil**  
 RMS-Kilometer **4.420**  
 Gemeinde **Wittenbach**  
 Bauobjekt **BehiG, Haltestelle Kronbühl, Kantonalbank**

Plan, Massstab **Situation 1:200**

Projektverfasser: Tiefbauamt Kanton St.Gallen, Strassen- und Kunstbauten, Lämmlibrunnenstrasse 54, 9001 St.Gallen  
 T 058 229 30 57, www.tiefbau.sg.ch

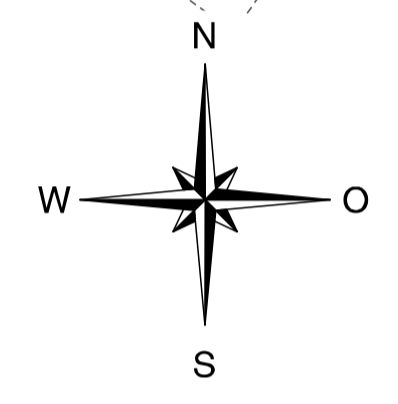
Genehmigungsvermerke: vom TBA freigegeben

**Entwurf**

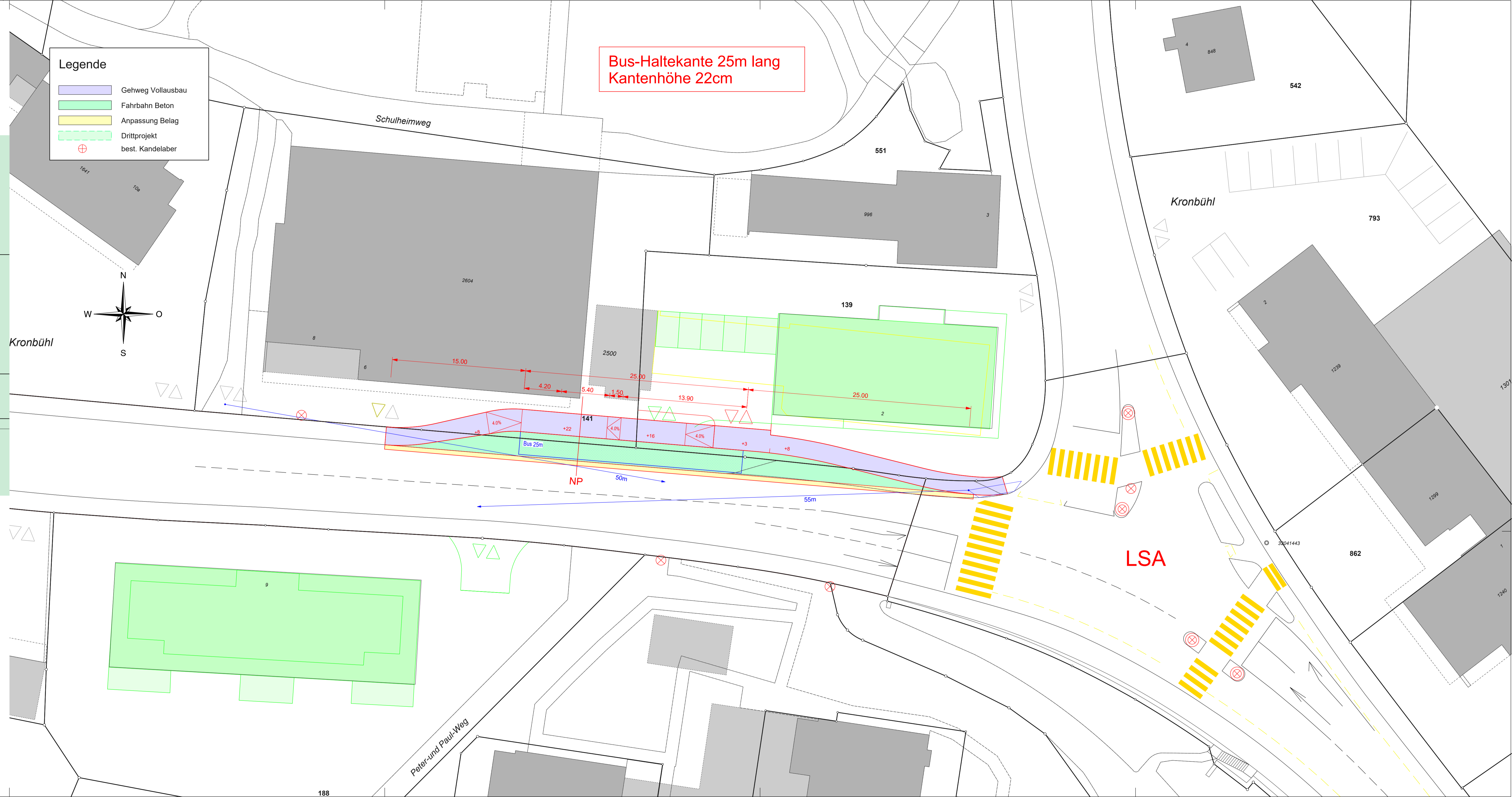
Plan 01.04	Ausfertigung für	Format 45 x 105cm
Projekt 09.010.008.0201		Fläche 0.47 m <sup>2</sup>
Mn/FGS		
FinV		
Vorstudie	Entwurf	Gezeichnet
<b>Vorprojekt</b>	SoF	SIN
Bauprojekt		Geprüft
Genehmigungs- / Auflageprojekt		SoF
Ausschreibung		Datum
Ausführungsprojekt		15.11.2021
Dok. des ausgeführten Werks		

**Legende**

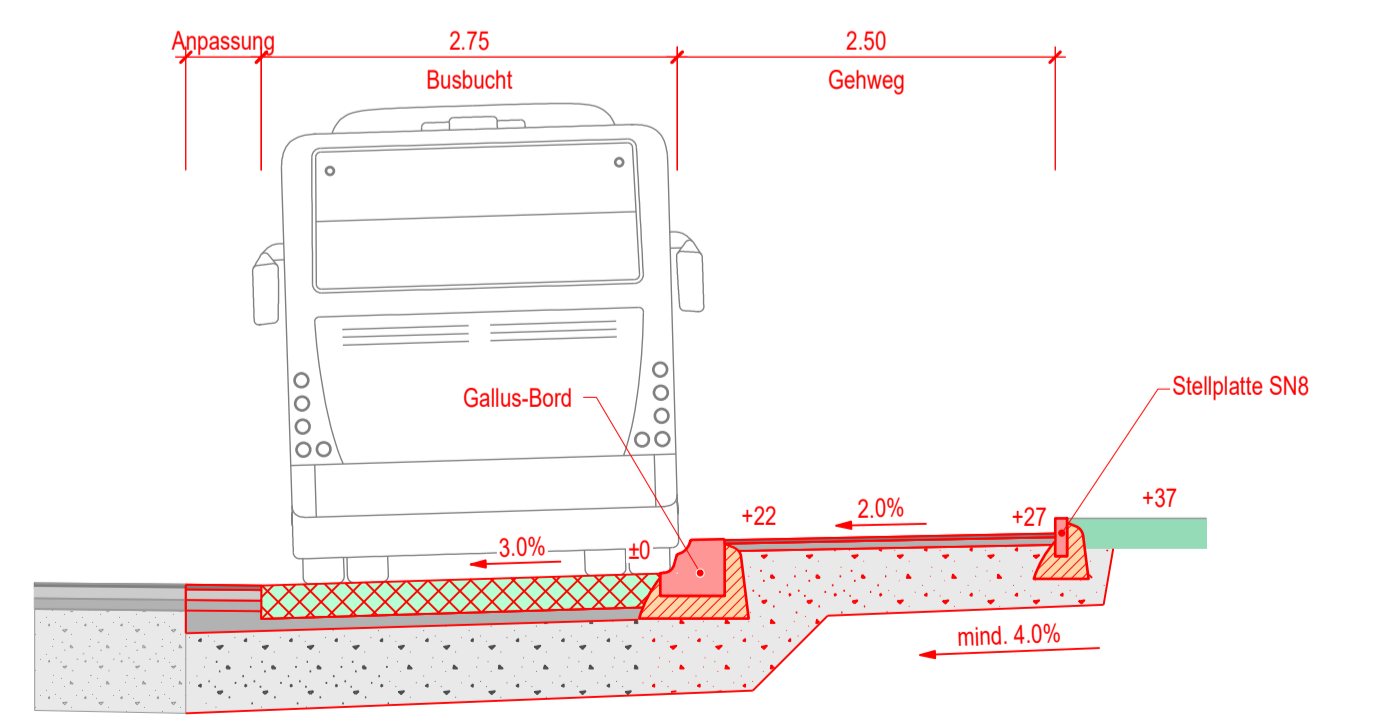
- Gehweg Vollausbau
- Fahrbahn Beton
- Anpassung Belag
- Drittprojekt
- best. Kandelaber



**Bus-Haltekante 25m lang  
Kantenhöhe 22cm**



Normalprofil 1:50



**Oberbau Gehweg**

Deckschicht	AC 8N	3.0cm
Tragschicht	ACT 22N	5.0cm
Fundationsschicht	Kiessand	min. 40.0cm
<b>Total Oberbau</b>		<b>min. 48.0cm</b>