

Kantonsstrasse Nr. 23
 RMS-Kilometer -
 Gemeinde Wil
 Bauobjekt Netzerganzung Nord

Plan_Masstab **Bauwerksplan Stutzmauer Hauptstrasse**

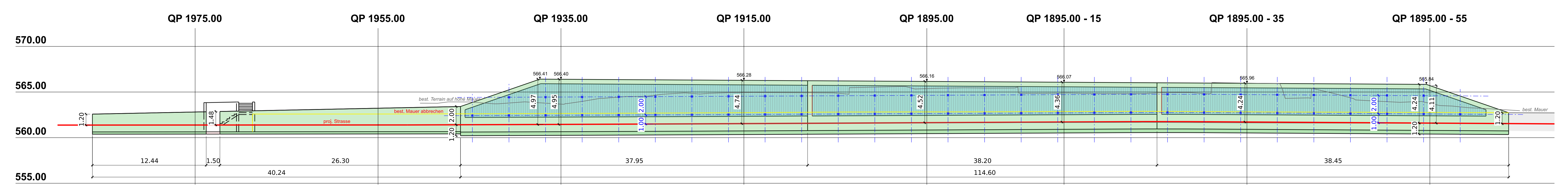
Projektverfasser F. Preisig AG
 Genehmigungsvermerke vom TBA freigegeben

Plan Nr. 01-8
 Ausfertigung fur Format 60 x 168 cm
 Flache 1,01 m²

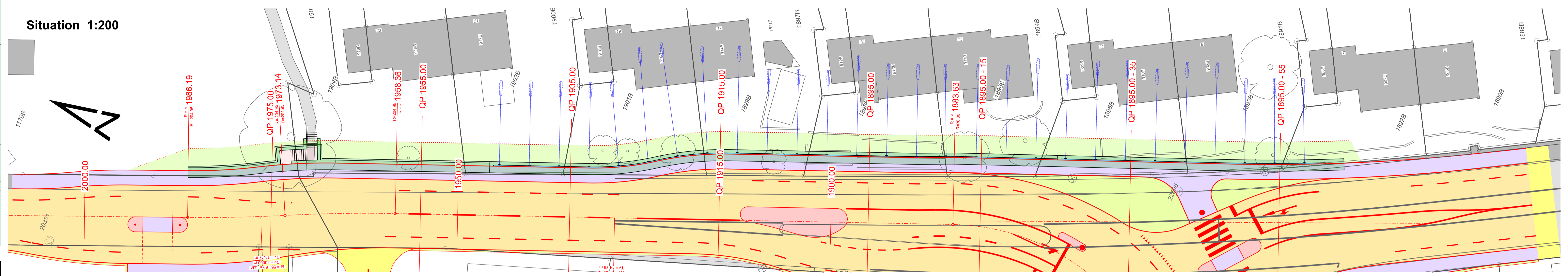
Vorstudie Entwurf Gezeichnet Gepruft Datum
 chm fnl toa 22.08.2022

Entwurf

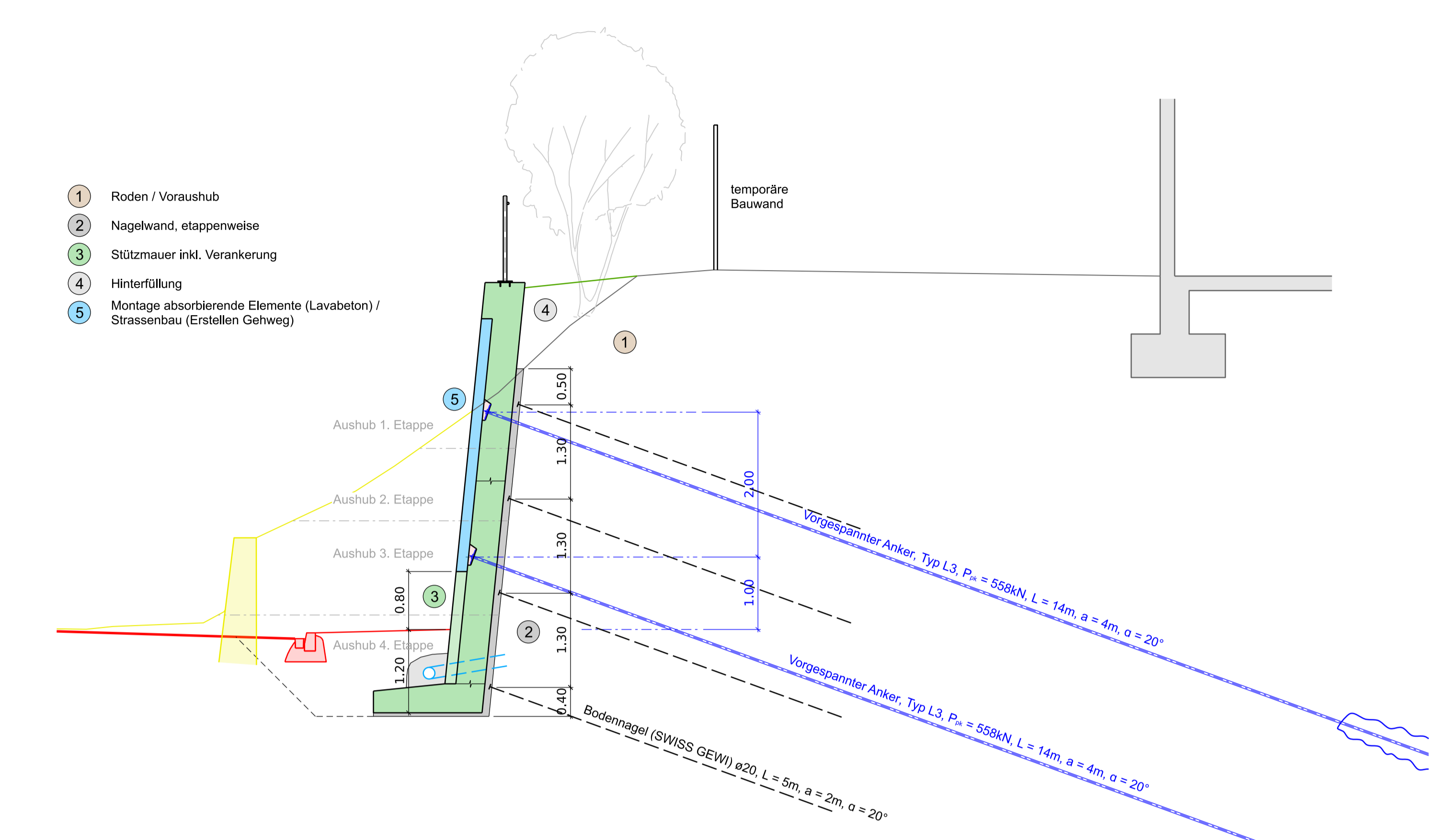
Ansicht 1:200



Situation 1:200



Normalprofil 1:50



Legende

Werkleitungen
 Sickerleitung

Beton
 Unterlagsbeton
 Beton allgemein

Baustoffe
 Unterlagsbeton: CEM I / II 42,5 150 kg/m³ D_32
 Beton allgemein: C30/37, XD3, XF1, D_32, G 0,10, C3, CEM I / II, w/z: 0,43 (±0,02), (SG 1)

Bewehrungsstahl:
 Alle Bauteile: B500B
 Bewehrungsabdeckung:
 - Generell: 40mm
 - im Tausatzbereich: 60mm
 - Erdberuhr: 50mm
 - Abstandhalter: Zementgebunden, frost-tausalzbestandig

Anker, vorgespannt:
 Stahlton L3, f_{pk} = 1760 N/mm² oder gleichwertig
 Umfassender Korrosionsschutz gem. SIA 267, 10.6.3.2.2

Anker, ungespannt:
 SWISS-GEWI, Schutzstufe 1

Absorbierende Elemente:
 Lavabeton, einseitig absorbierend, Ausfuhrung ohne Tragerplatte
 Farbe: Anthrazit

Entwasserung:
 Einlauf- und Reinigungsschichte Klasse D 400 (Guss)

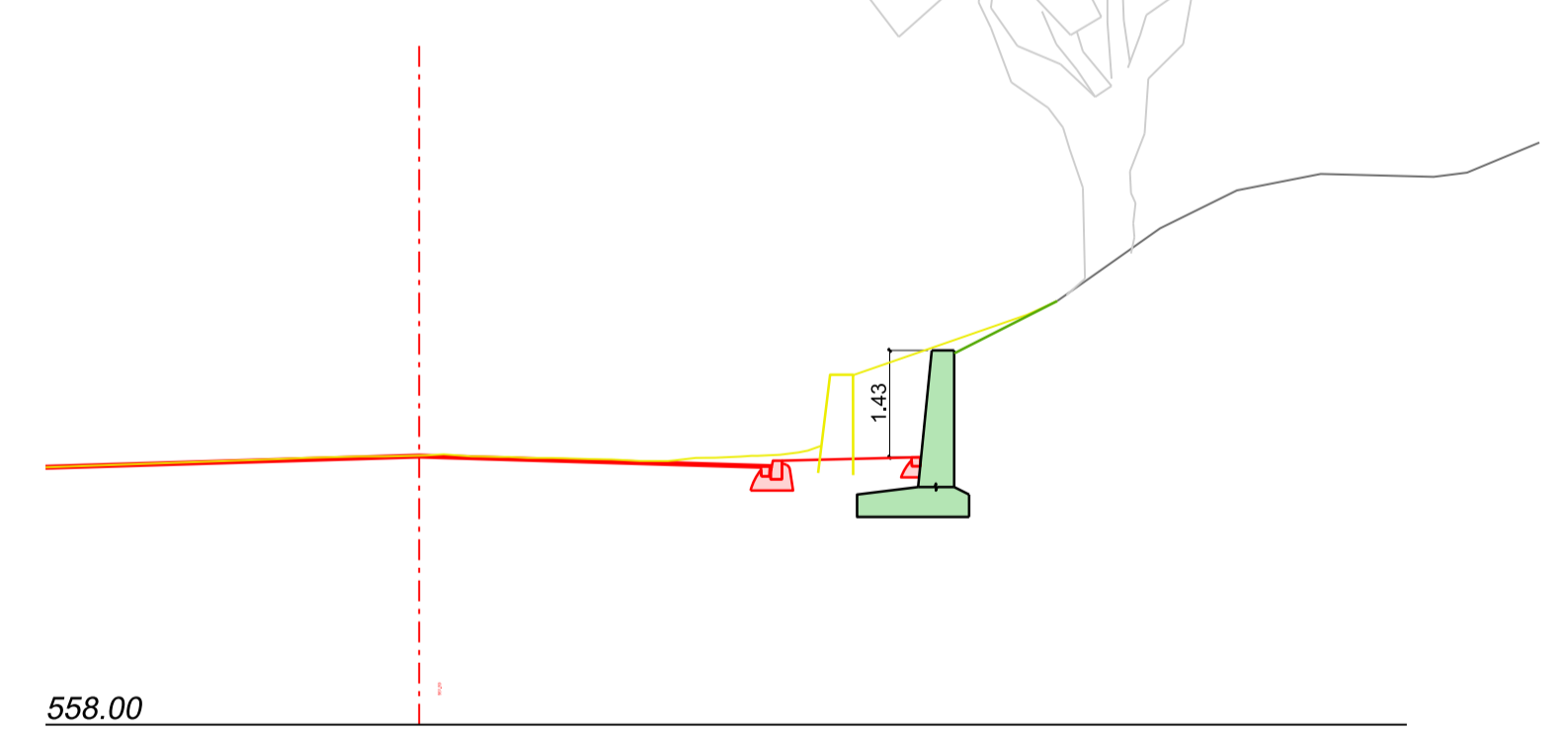
Schulung
 Erdberuhrte Flachen: Typ 2-1
 Typ 4-14 Tafelschalung
 Sichtschalung: BOK 3, gemass SIA 118/262: 2018, Anhang C

Nachbehandlung
 gemass Richtlinie "Anforderungen Betonbau" des TBA Kanton St.Gallen

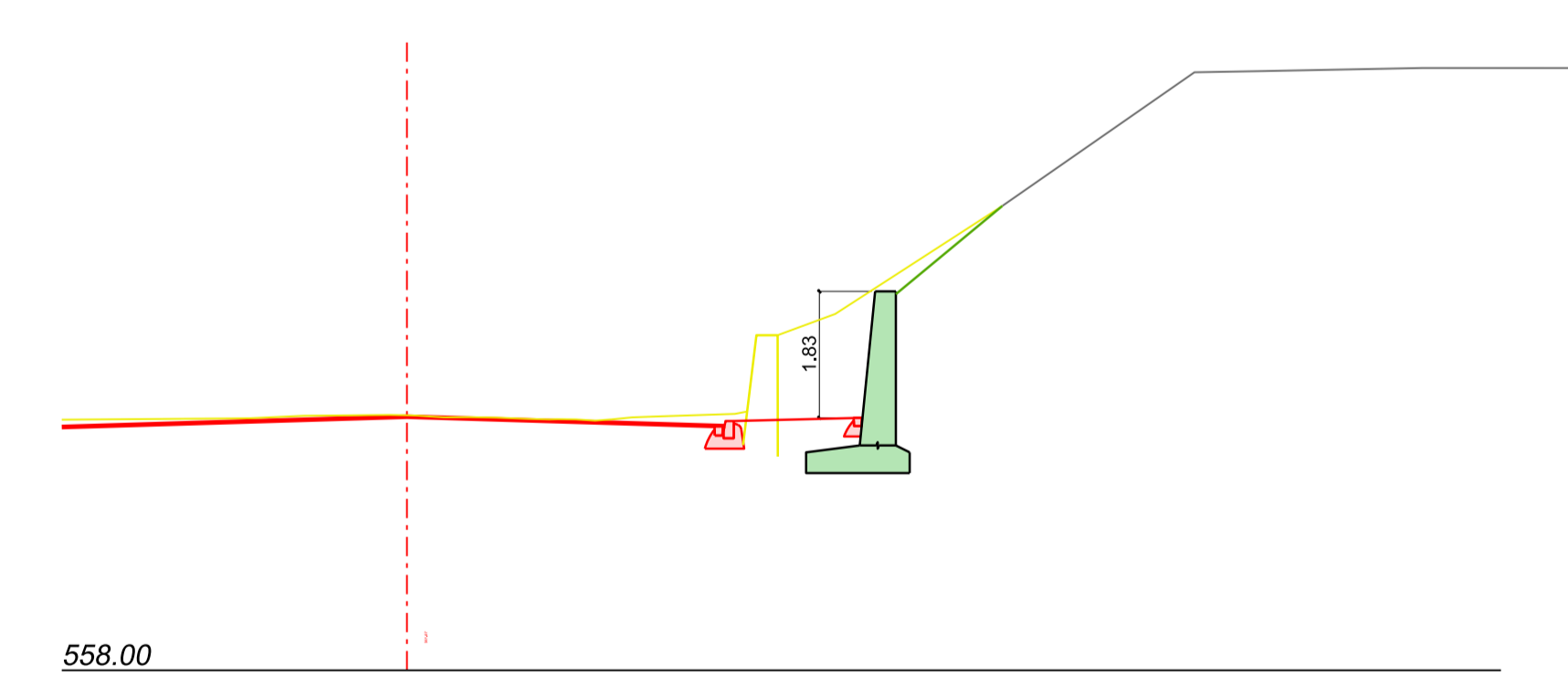
- Bemerkungen**
- Samtliche Masse sind Rohmasse und vom Unternehmer am Bau zu kontrollieren. Ev. Differenzen sind der Drift, Bauleitung zu melden.
 - Vor dem Wetterbetonieren sind samtliche Betonoberflachen grundlich zu reinigen, aufzurauen und anzunassen.
 - Nachbehandlung gemass Ausschreibung.
 - Alle sichtbaren Kanten sind abzudecken: Dreieckstastens 2 cm (Ausnahmen sind im Plan definiert)
 - Beim Anschlass an bestehende Oberflachen sind diese aufzurauen (Rauigkeit >3 mm)
 - Die Drift, Bauleitung ist mindestens 24 Stunden vor dem Betonieren zu benachrichtigen.
 - Bewehrungsstahle welche nicht mit einem Haken / Winkel gesichert sind, sind mit Schutzkappen / Schutzprofilen zu sichern.
 - Schweissungen an der tragenden Bewehrung sind, auch zu Montagezwecken, nicht zulassig.
 - Eis sind ausschliesslich nichtrostende Bindedrahle zu verwenden.
 - Hydrophobierung: Bauteile im Spritzwasserbereich werden hydrophobiert.

Prufungen
 gem. Kontrollplan

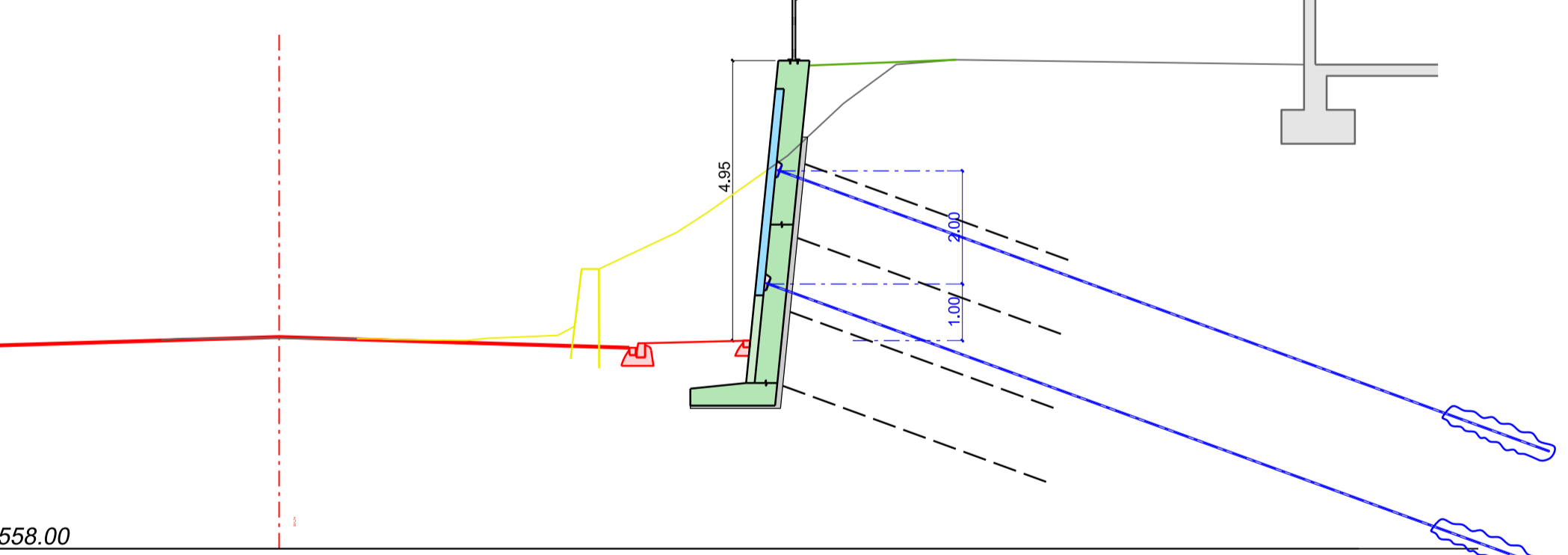
QP 1975.00 1:100



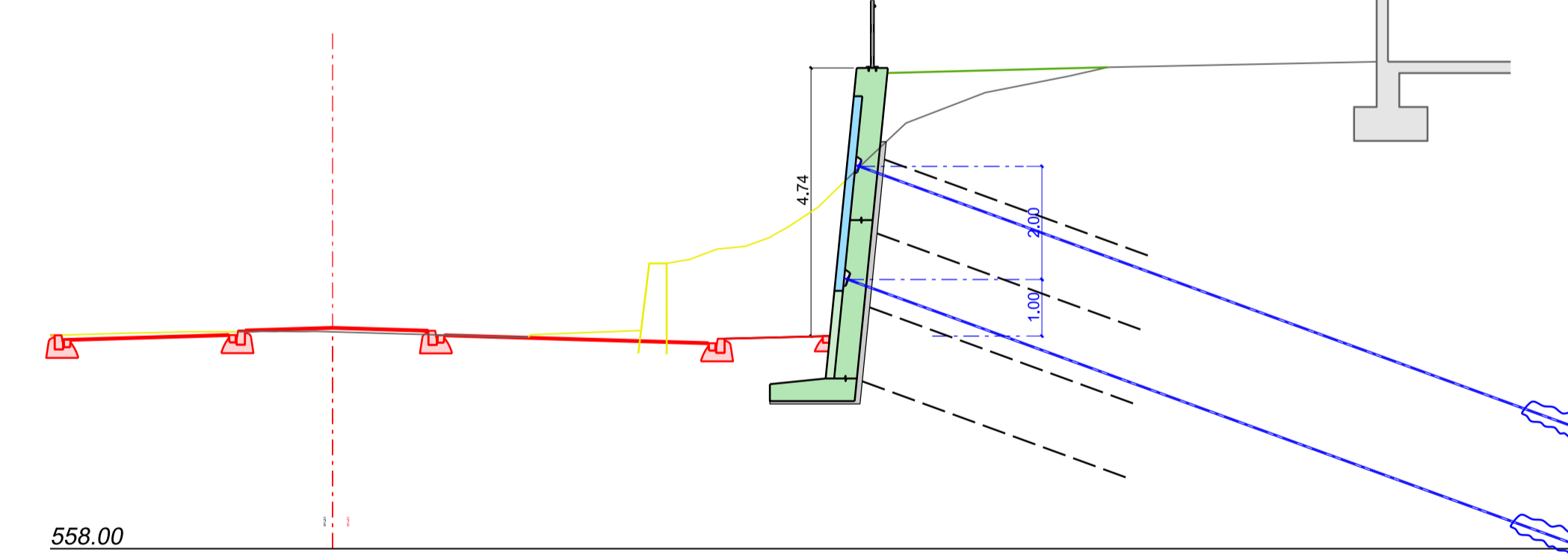
QP 1955.00 1:100



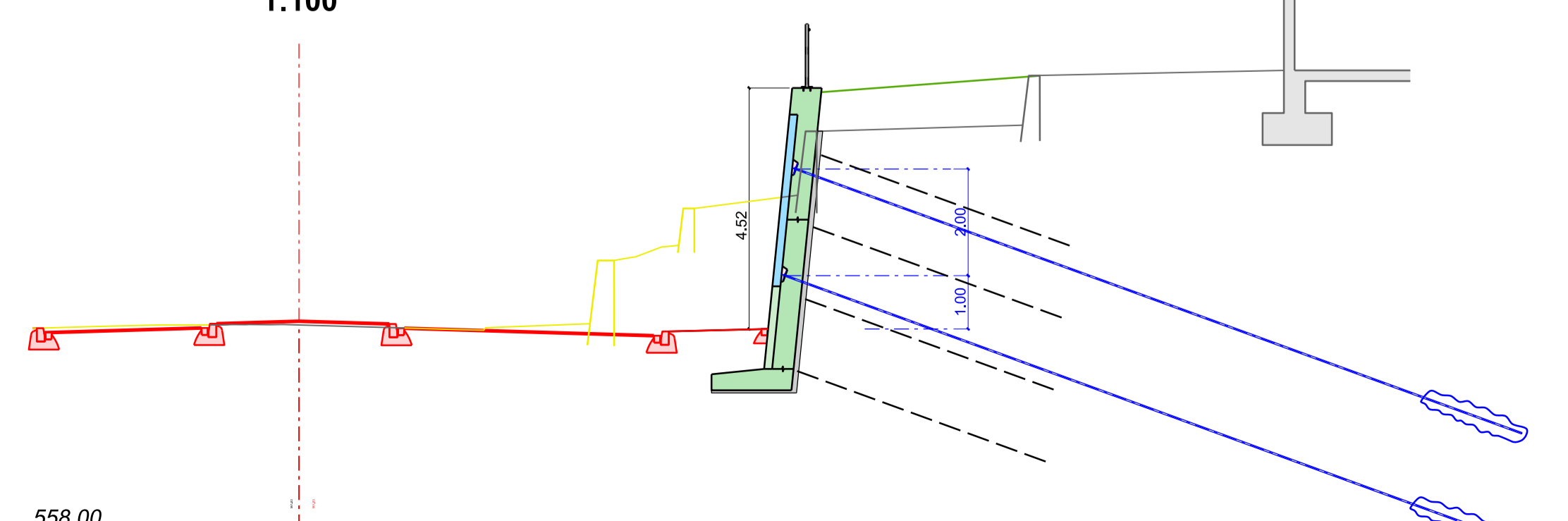
QP 1935.00 1:100



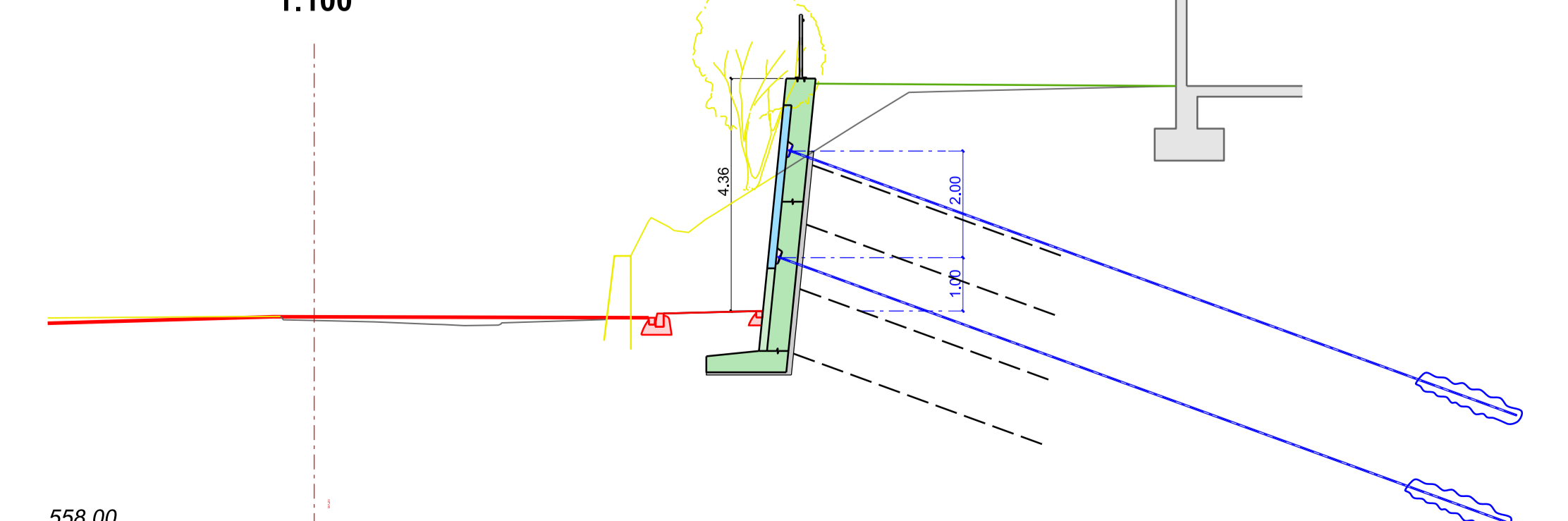
QP 1915.00 1:100



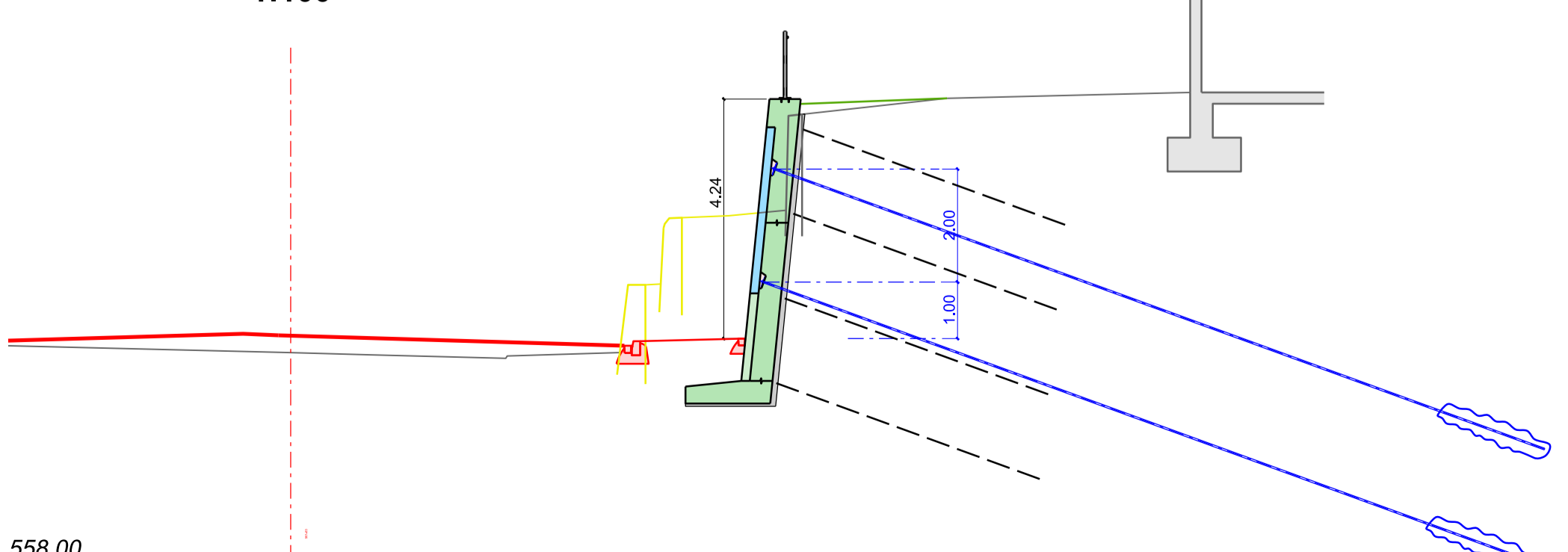
QP 1895.00 1:100



QP 1895.00 - 15 1:100



QP 1895.00 - 35 1:100



QP 1895.00 - 55 1:100

