




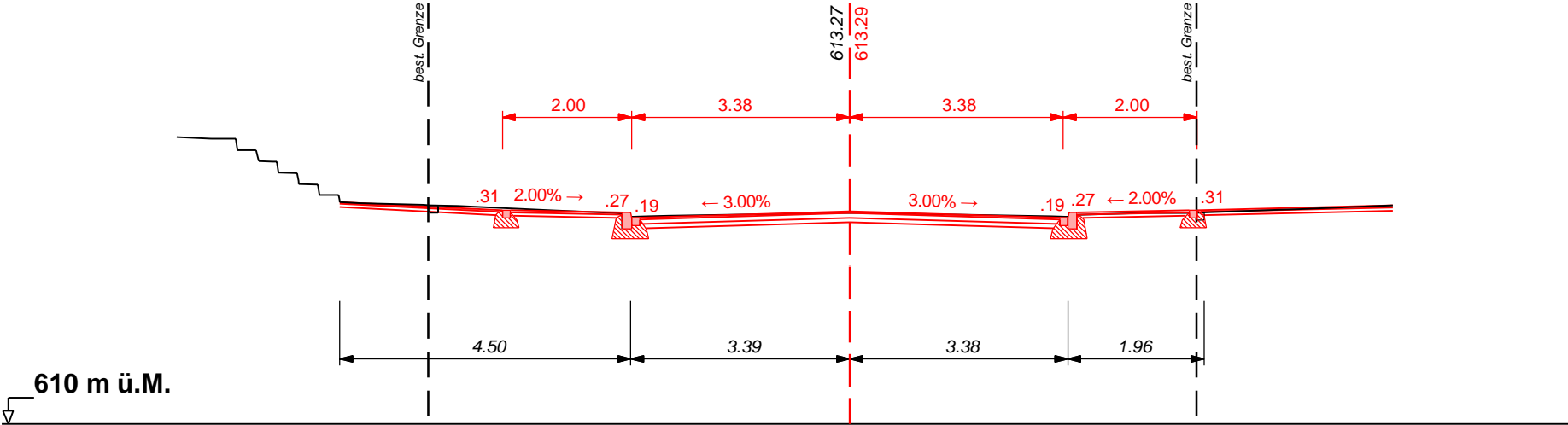
Tiefbauamt

7-1

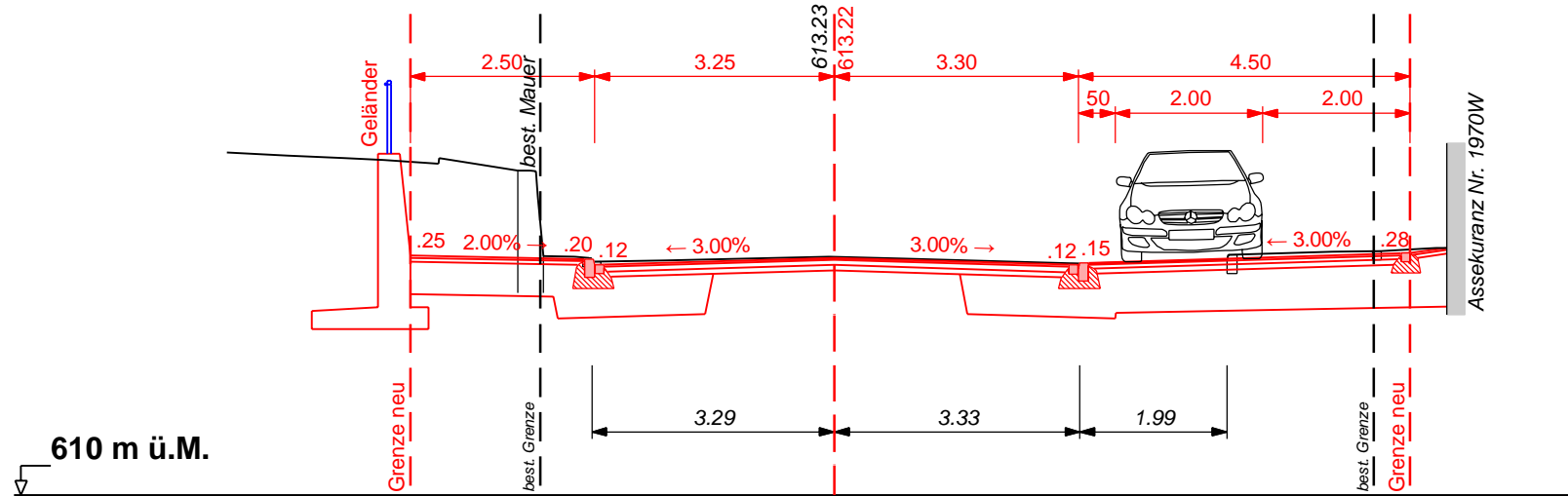
Kantonsstrasse **Nr. 13, Wattwil - Wildhaus**
 RMS-Kilometer **18.860 - 19.460**
 Gemeinde **Wattwil**
 Bauobjekt **Verbesserung Langsamverkehr Ebnaterstrasse**
 Plan, Massstab **Querprofile 1:100**
Ebnaterstrasse Teil 1

<p>Projektverfasser</p>  <p>B3 Brühwiler AG Ilgenstrasse 7 9200 Gossau www.b-3.ch Projekt Nr.: 7204-G</p>	<p>Genehmigungsvermerke</p>	<p>vom TBA freigegeben</p>		
<p>Plan 03.07-1 Projekt B63.4.013.234 Mn/FGS FinV</p>	<p>Ausfertigung für</p>	<p>Format A4 Fläche</p>		
<p>Vorstudie</p>	<p>Entwurf</p>	<p>Gezeichnet</p>	<p>Geprüft</p>	<p>Datum</p>
<p>Vorprojekt</p>	<p>jam</p>	<p>cob</p>	<p>mab</p>	<p>30.11.2022</p>
<p>Bauprojekt</p>				
<p>Genehmigungs- / Auflageprojekt</p>				
<p>Ausschreibung</p>				
<p>Ausführungsprojekt</p>				
<p>Dok. des ausgeführten Werks</p>				

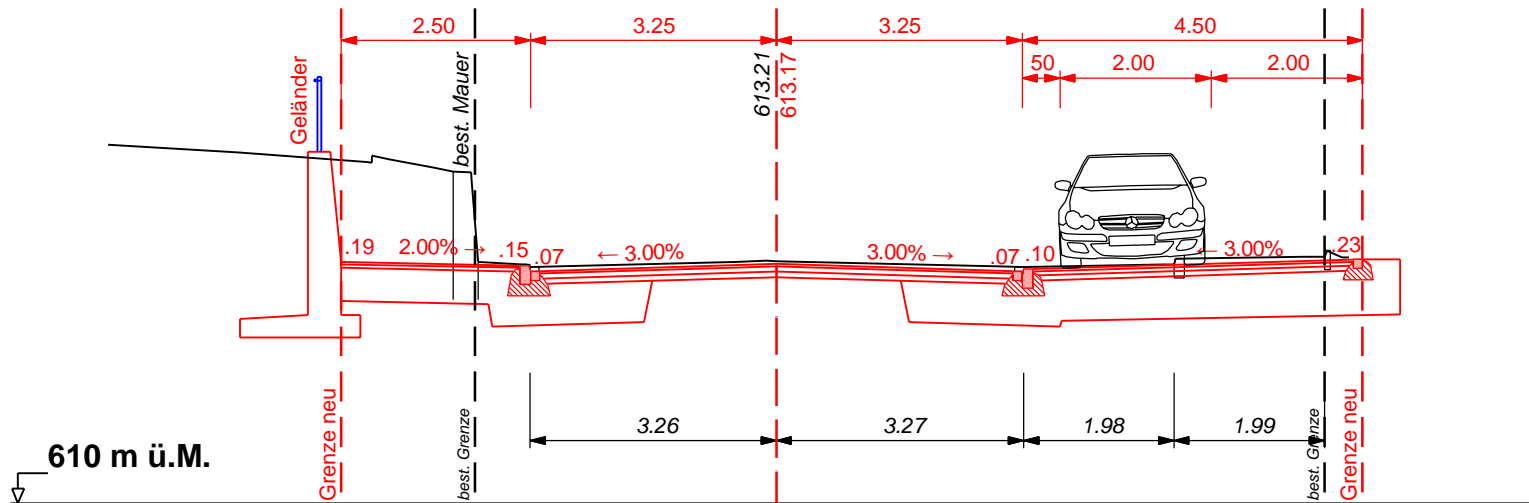
0 + 000.000



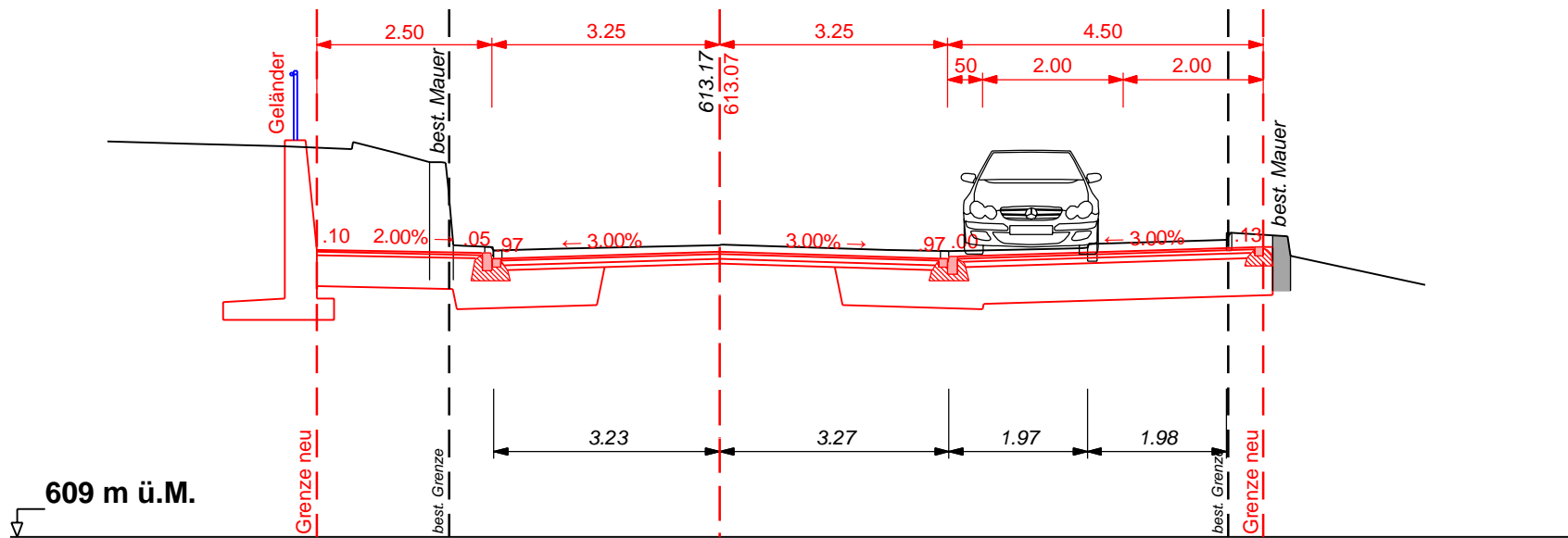
0 + 013.166

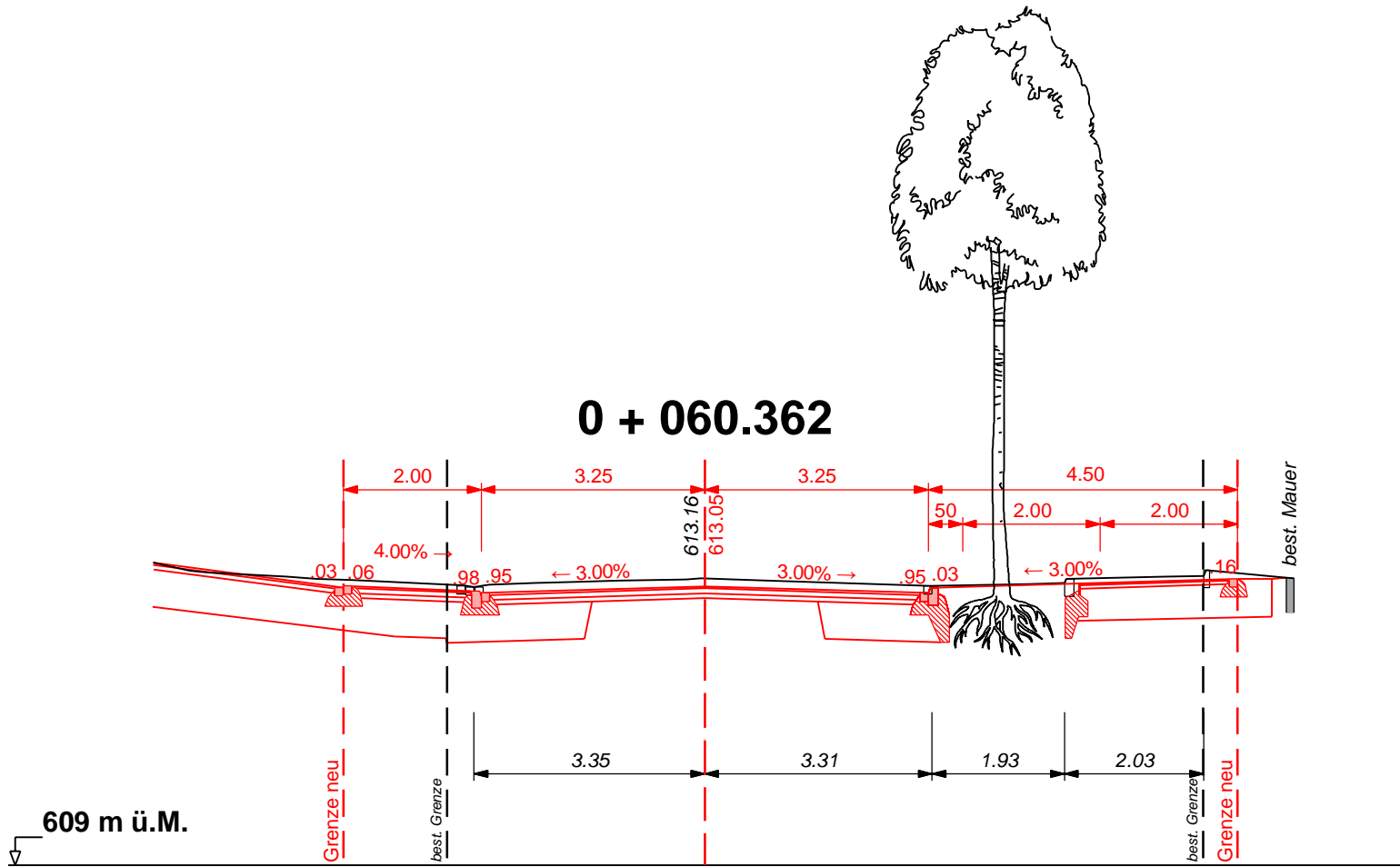


0 + 023.726

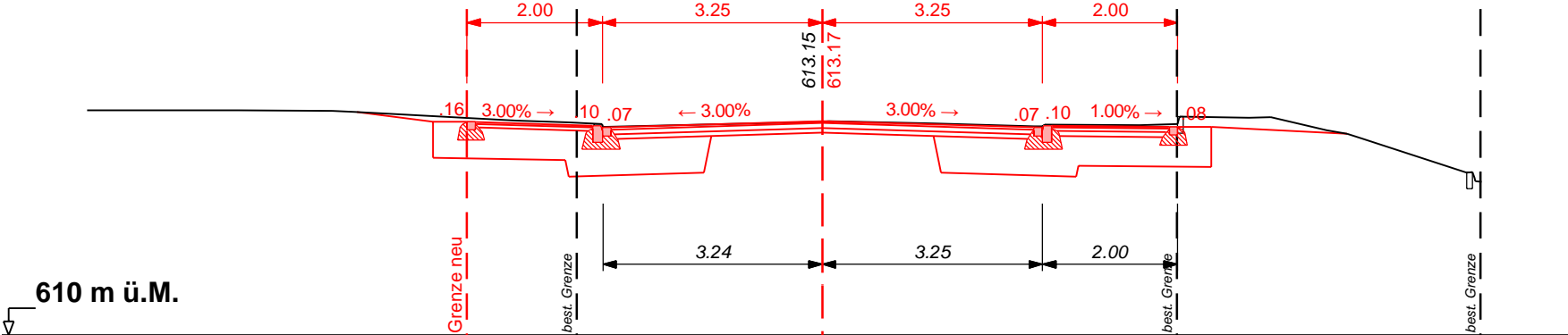


0 + 042.044





0 + 078.680



610 m ü.M.

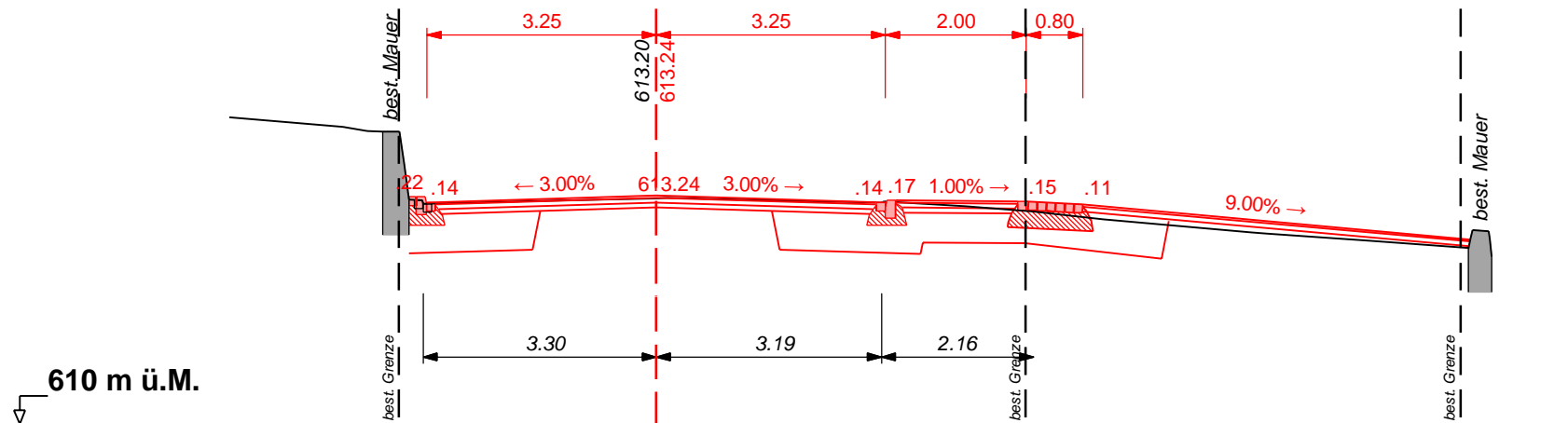
Grenze neu

best. Grenze

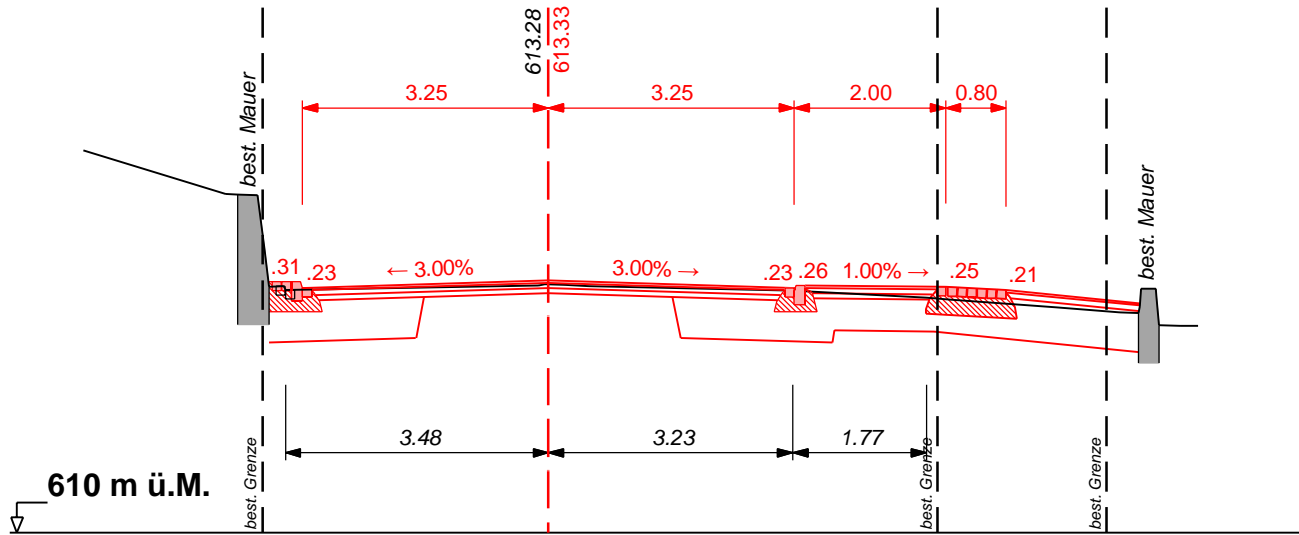
best. Grenze

best. Grenze

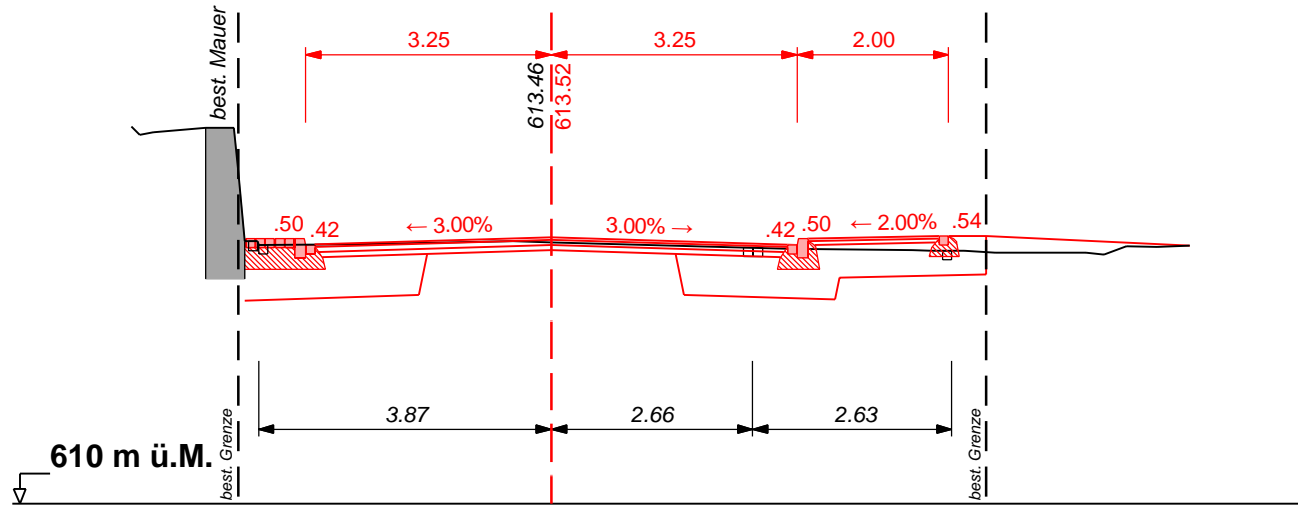
0 + 085.243



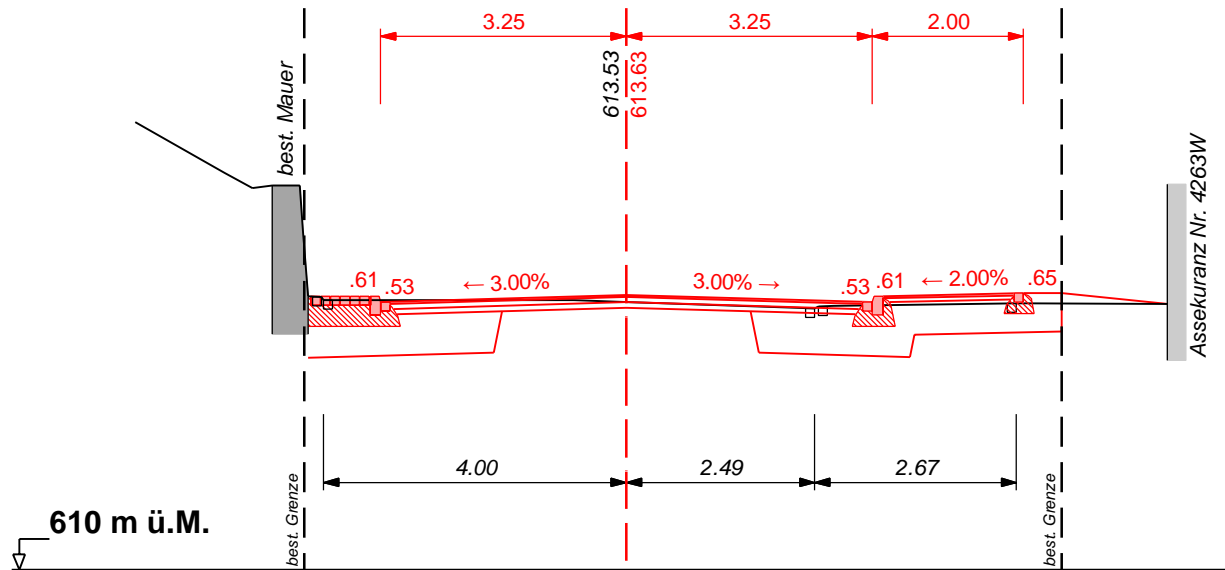
0 + 091.805



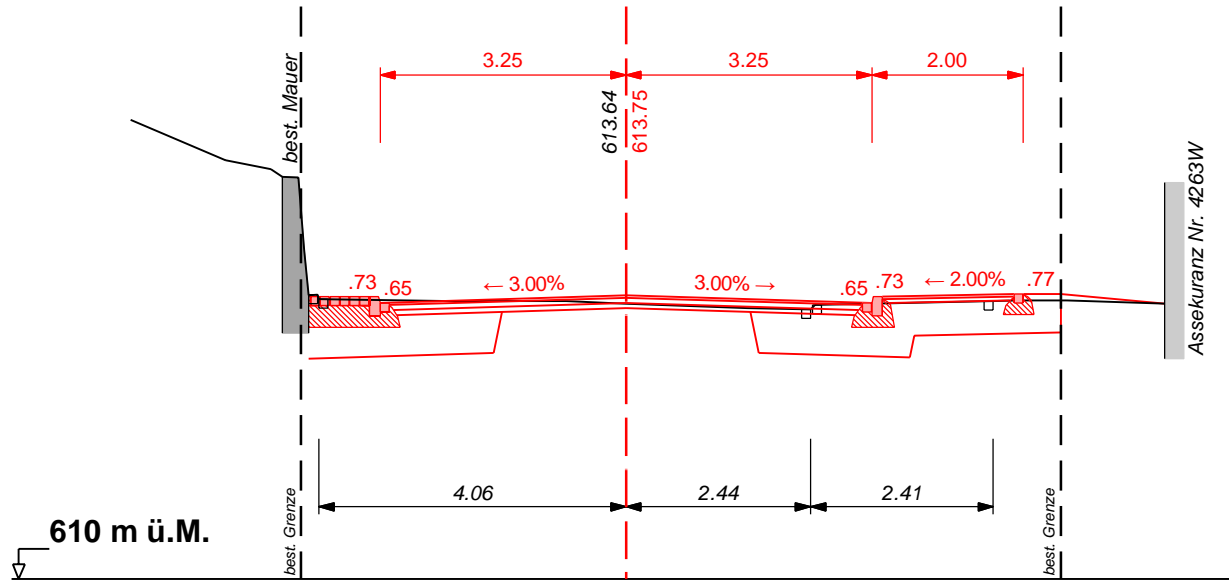
0 + 102.691

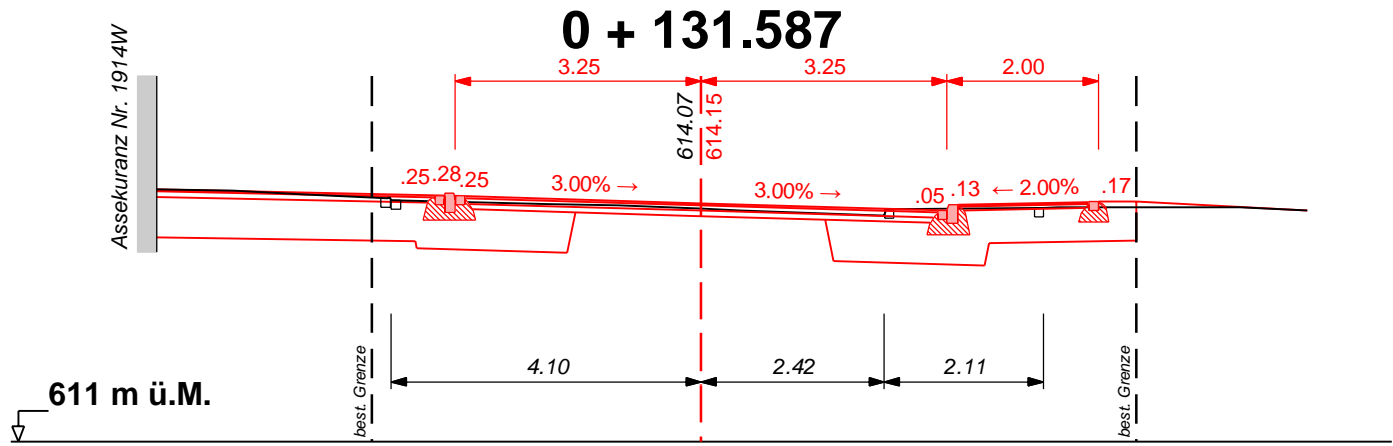


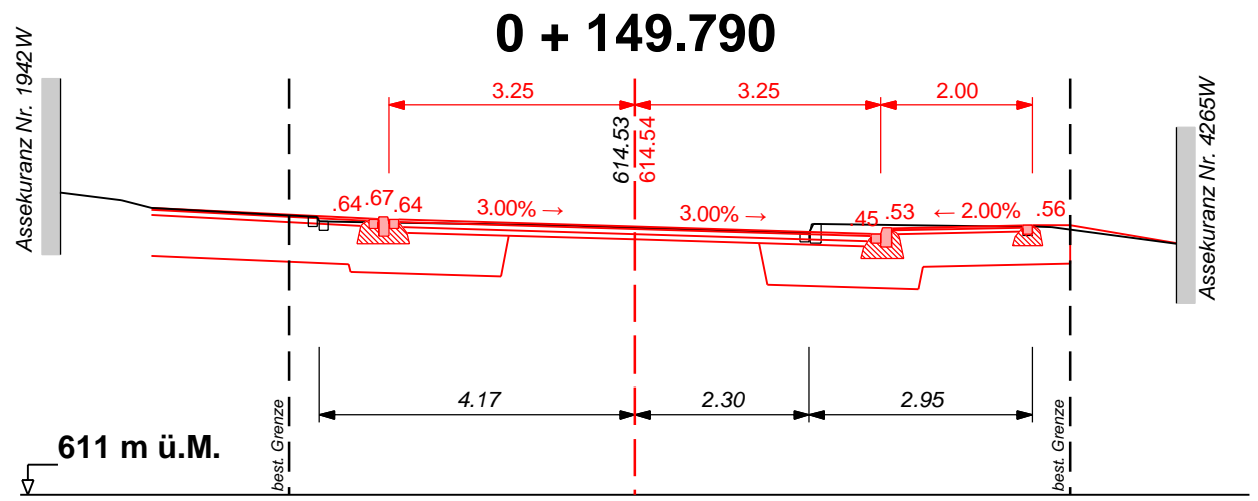
0 + 108.037



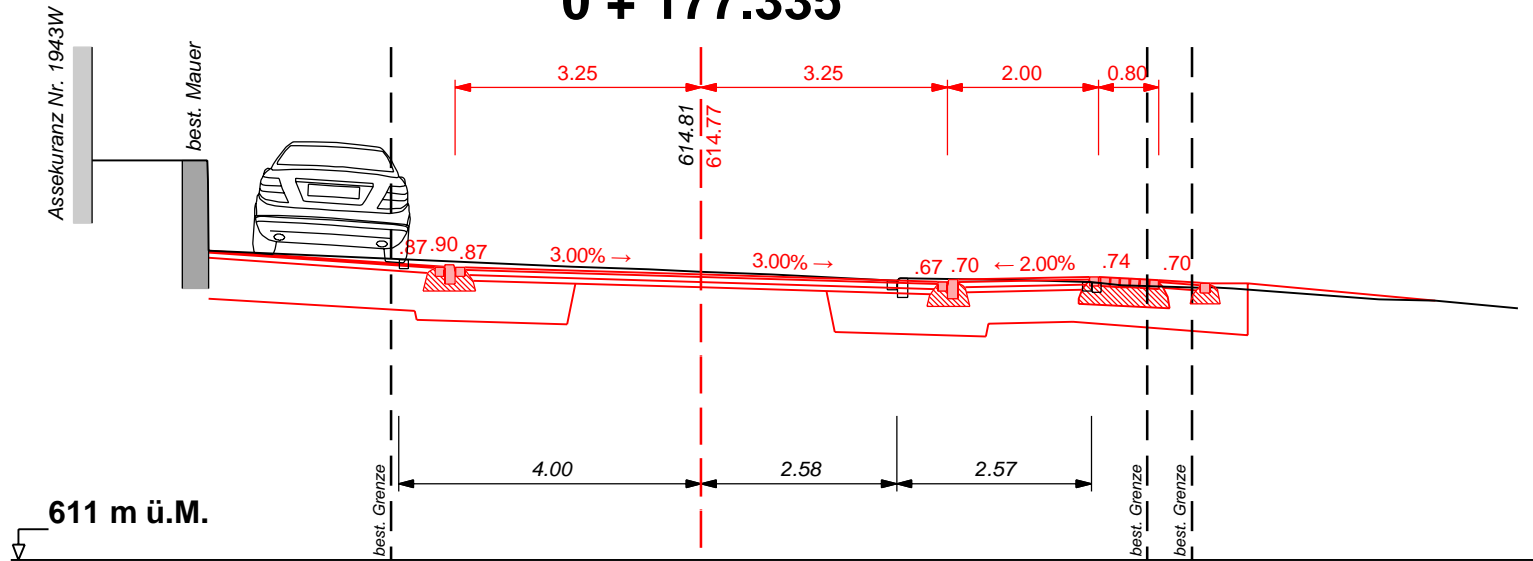
0 + 113.384



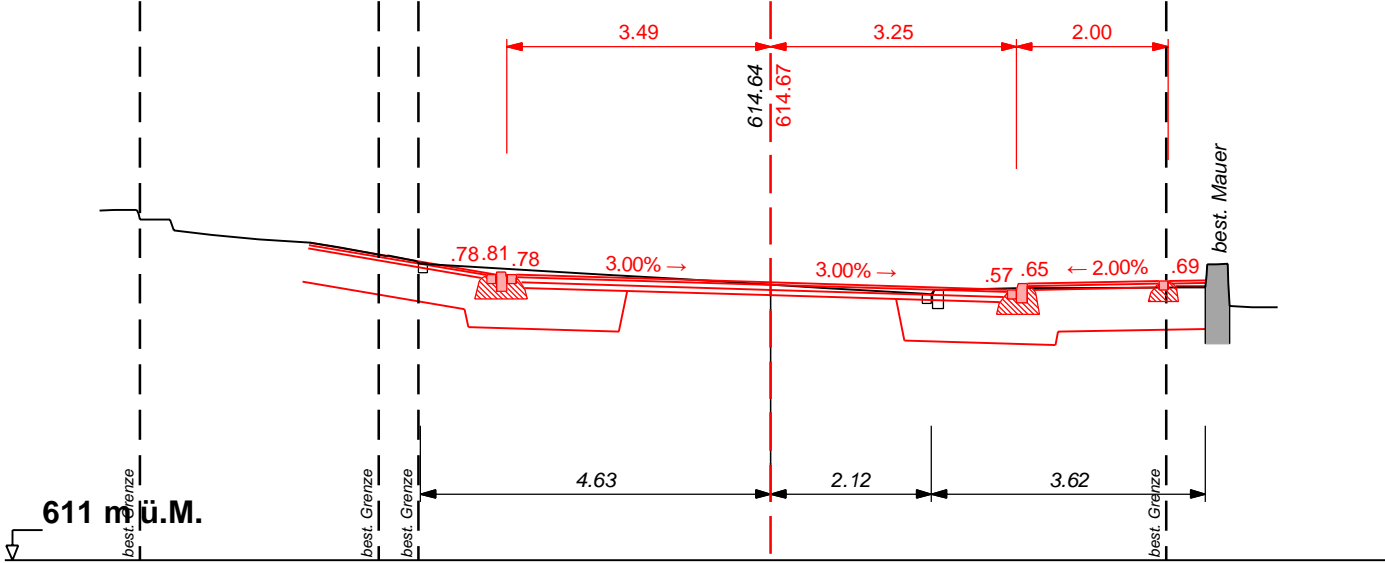




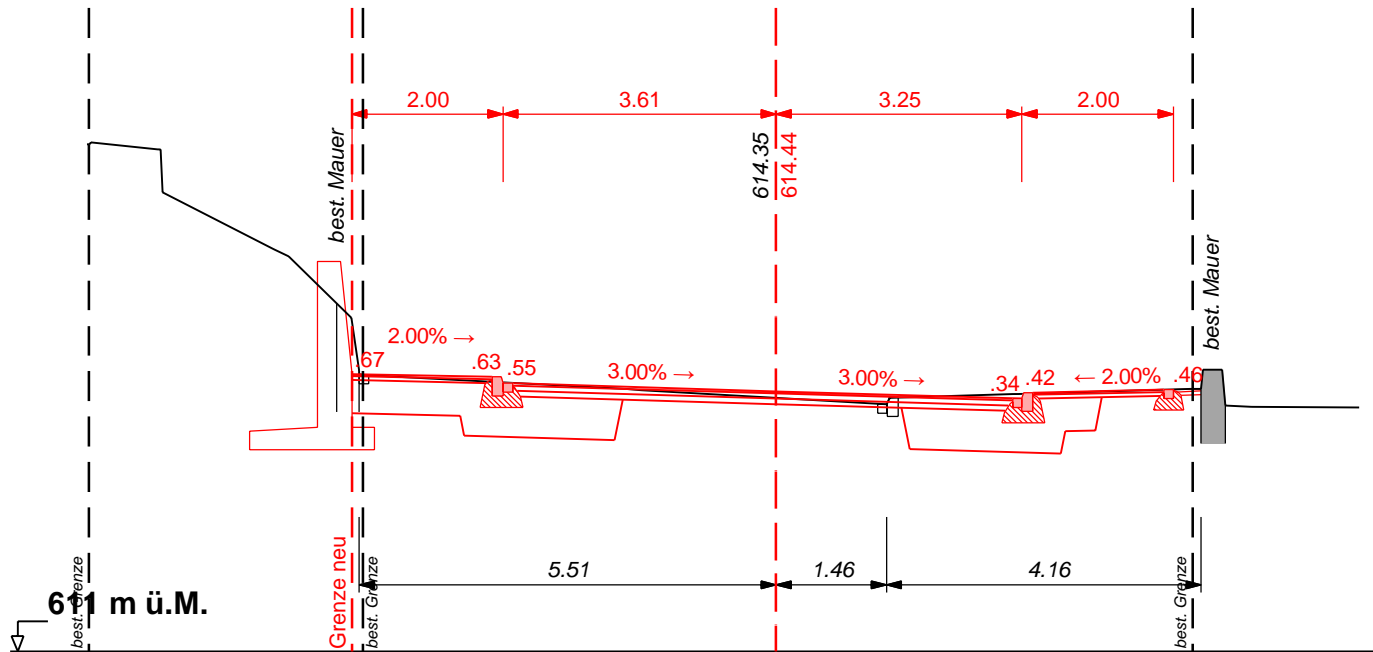
0 + 177.335



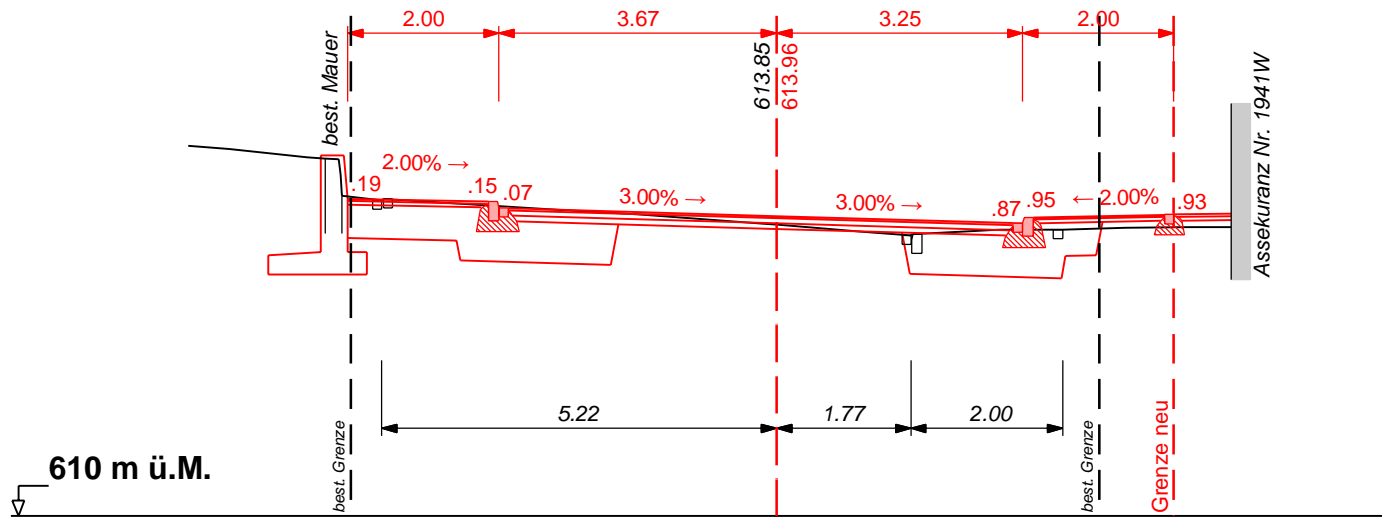
0 + 190.655



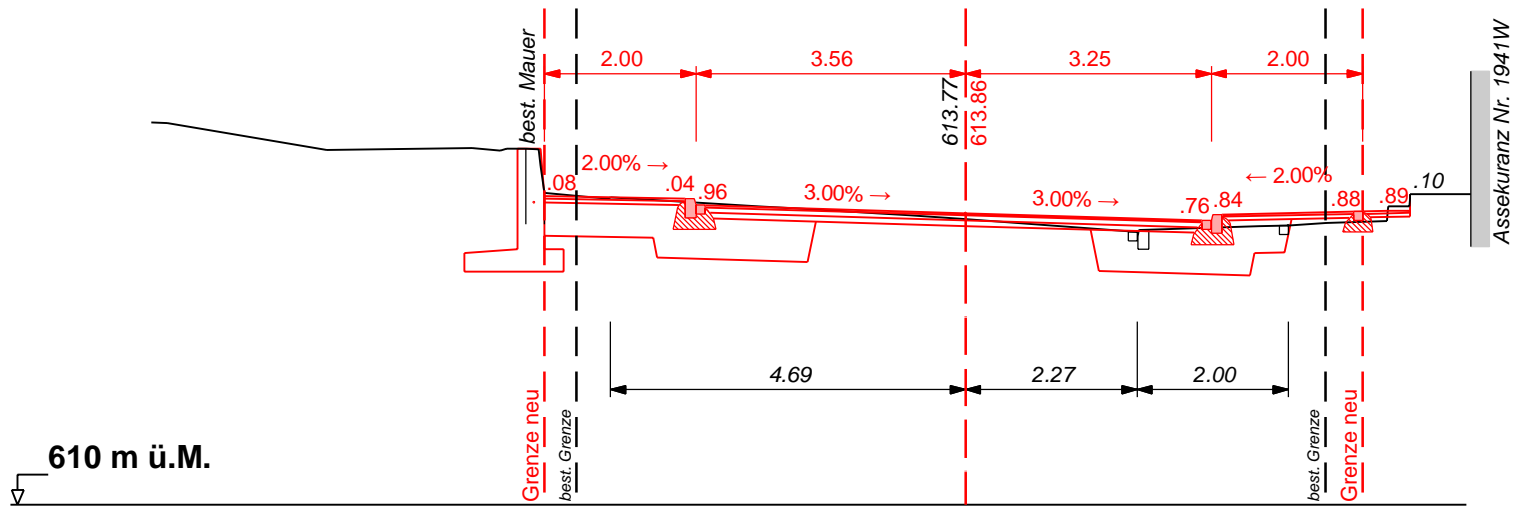
0 + 203.976



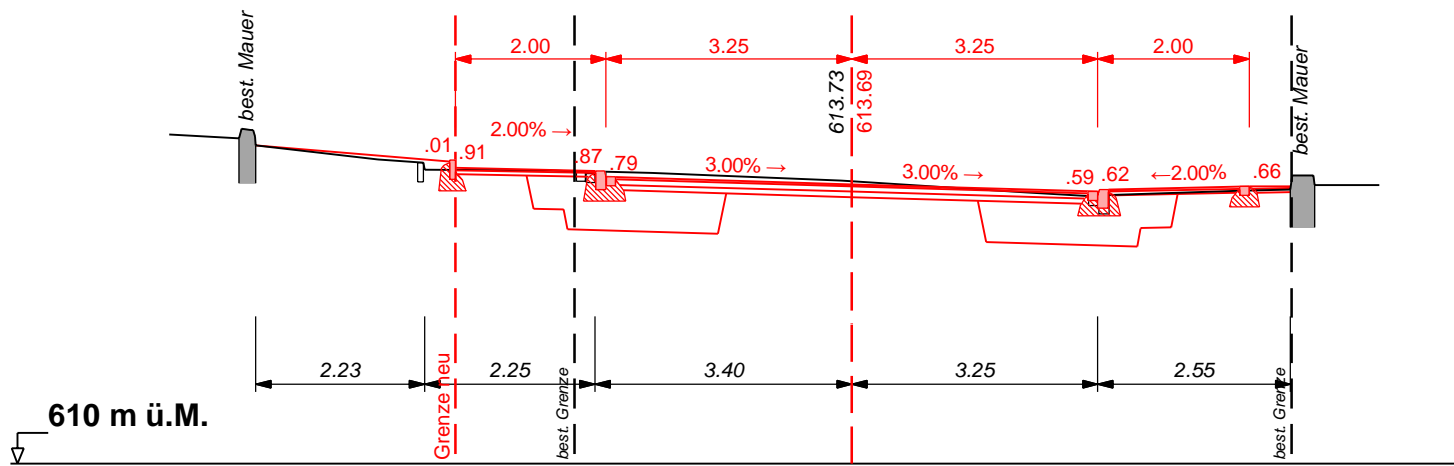
0 + 227.815



0 + 234.024

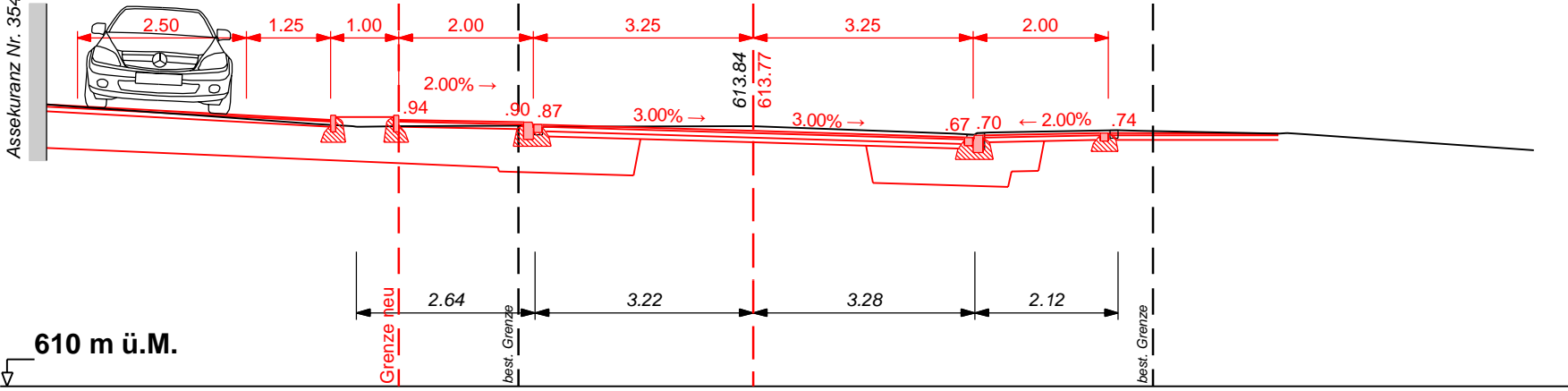


0 + 251.654



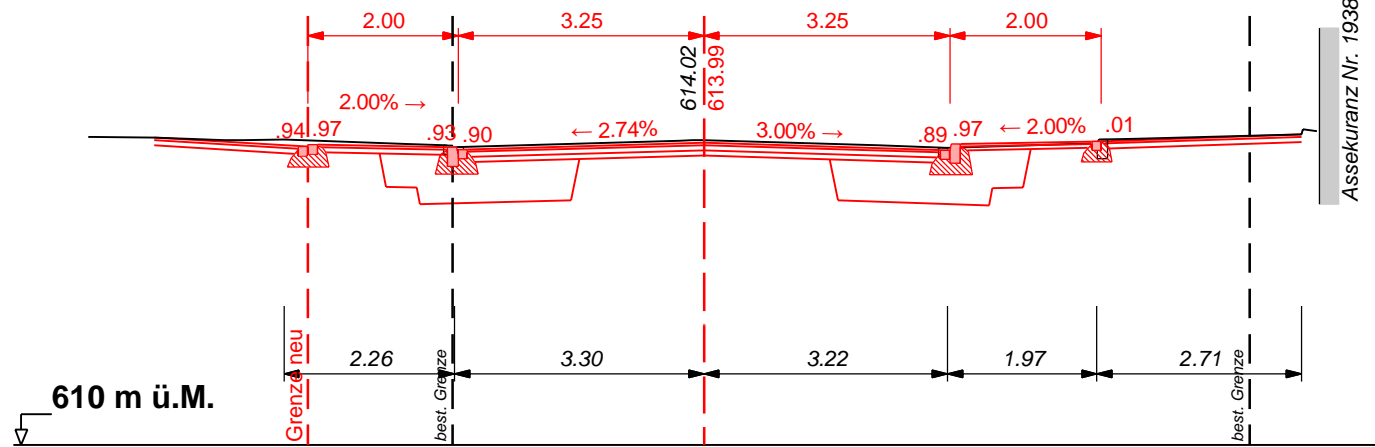
0 + 273.404

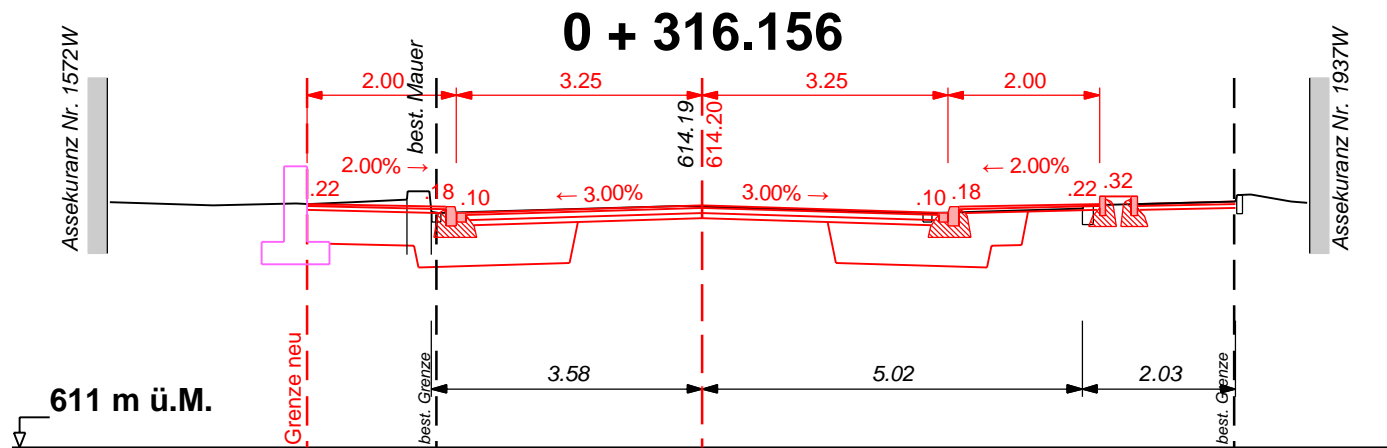
Assekuranz Nr. 3548W

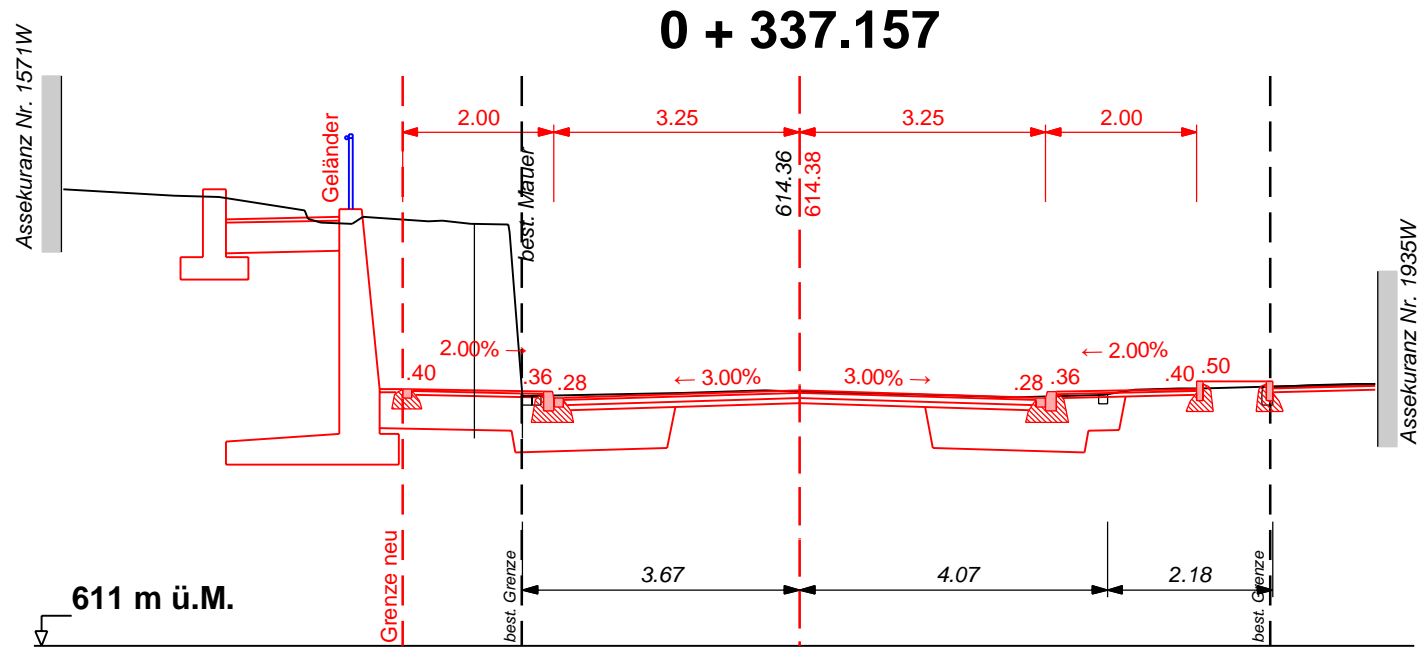


610 m ü.M.

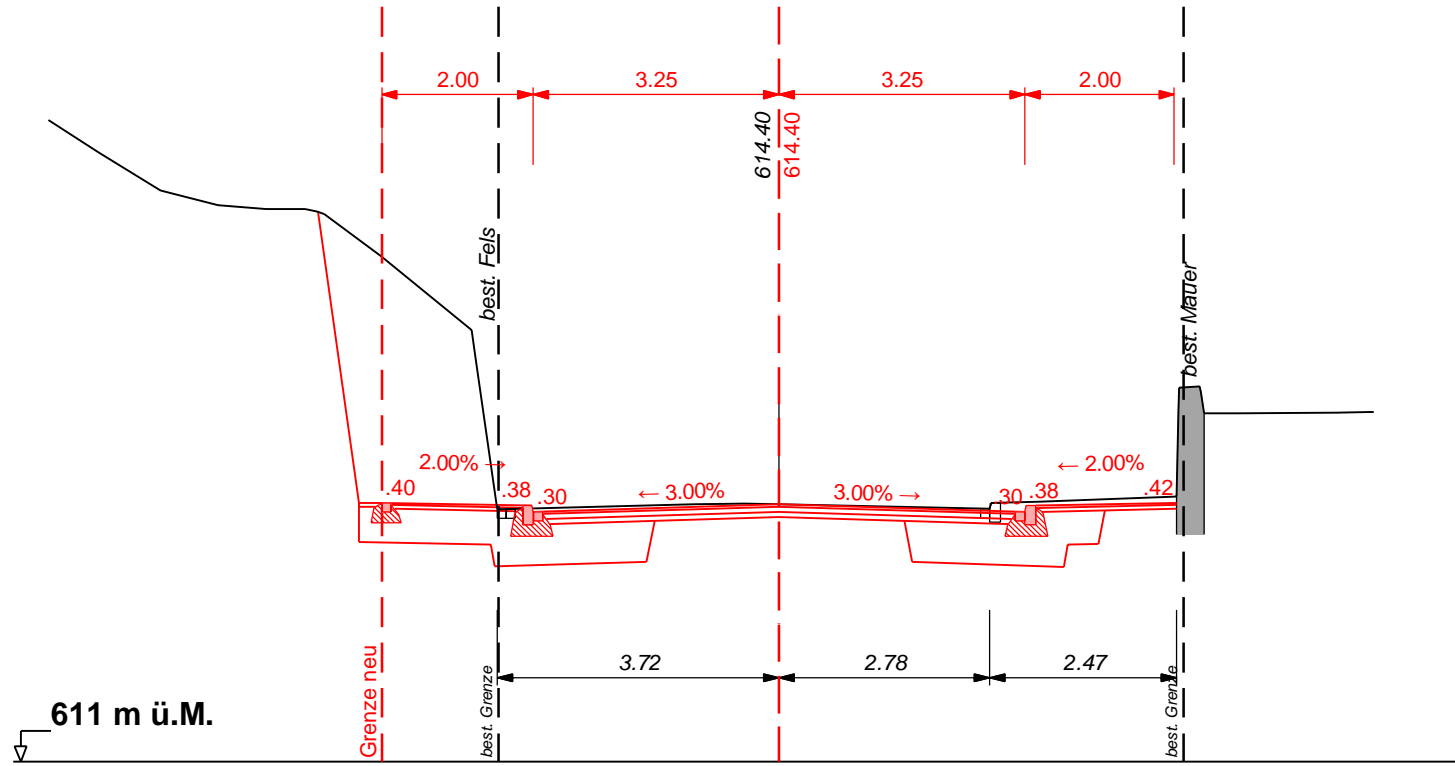
0 + 295.154



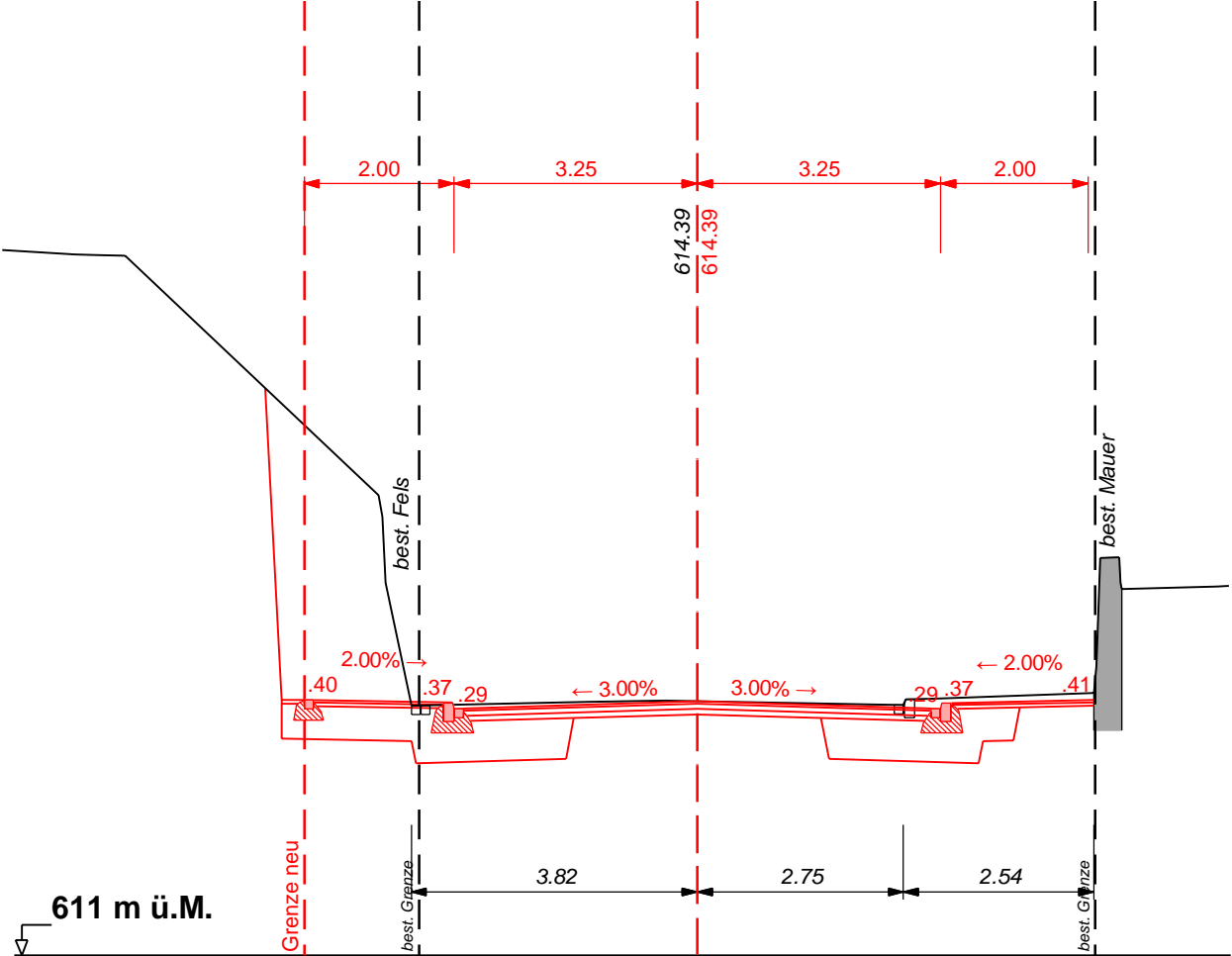




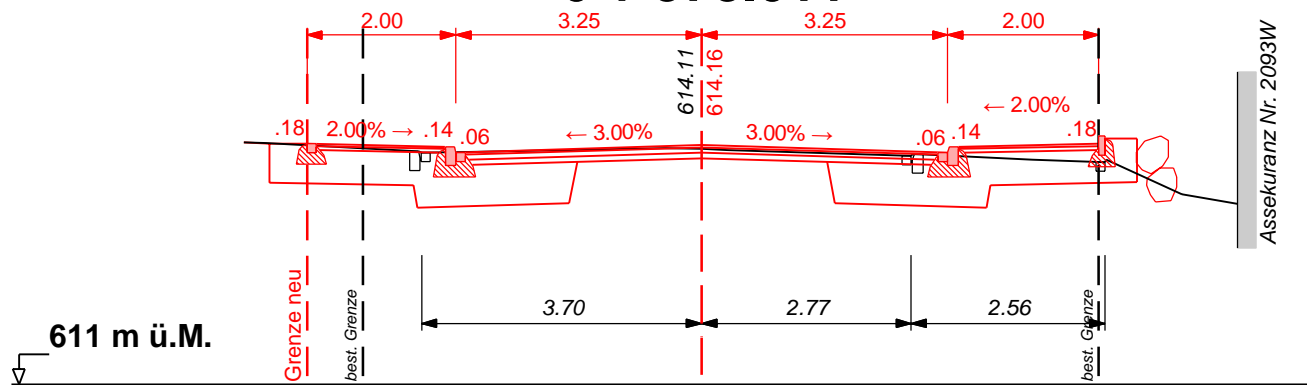
0 + 345.186



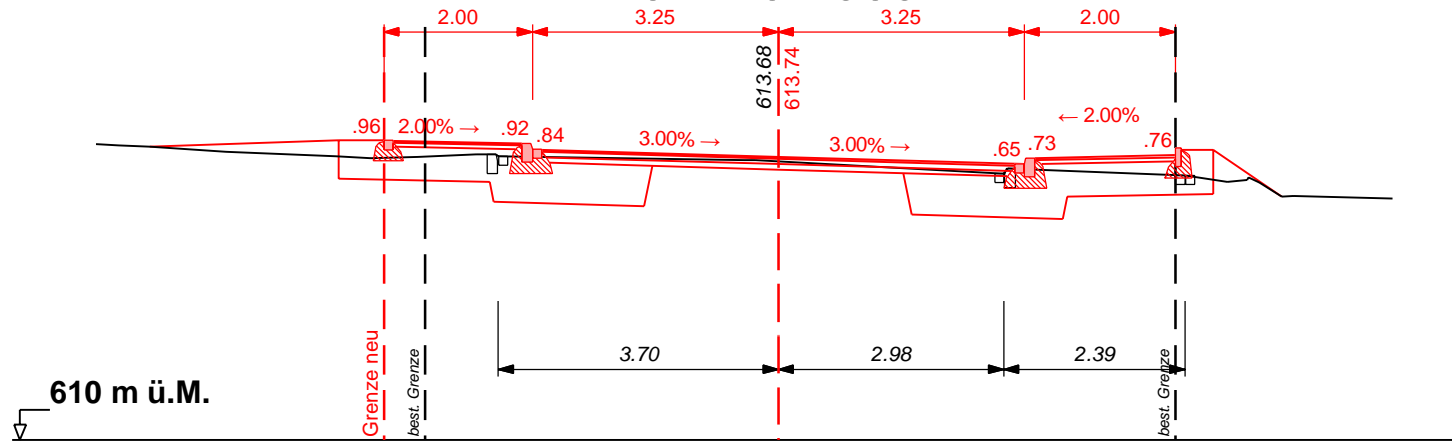
0 + 353.214



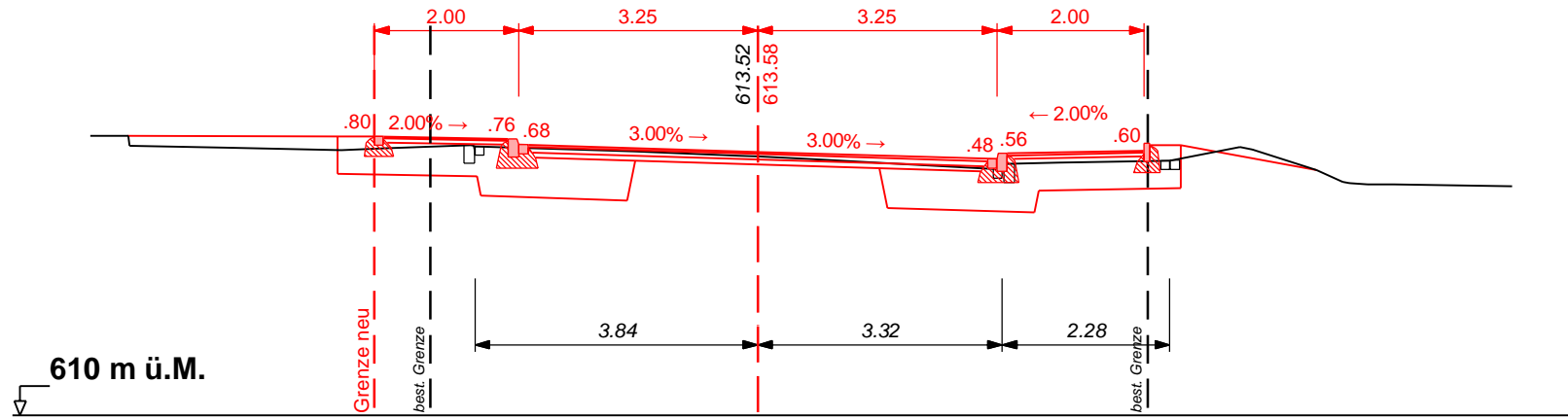
0 + 378.011



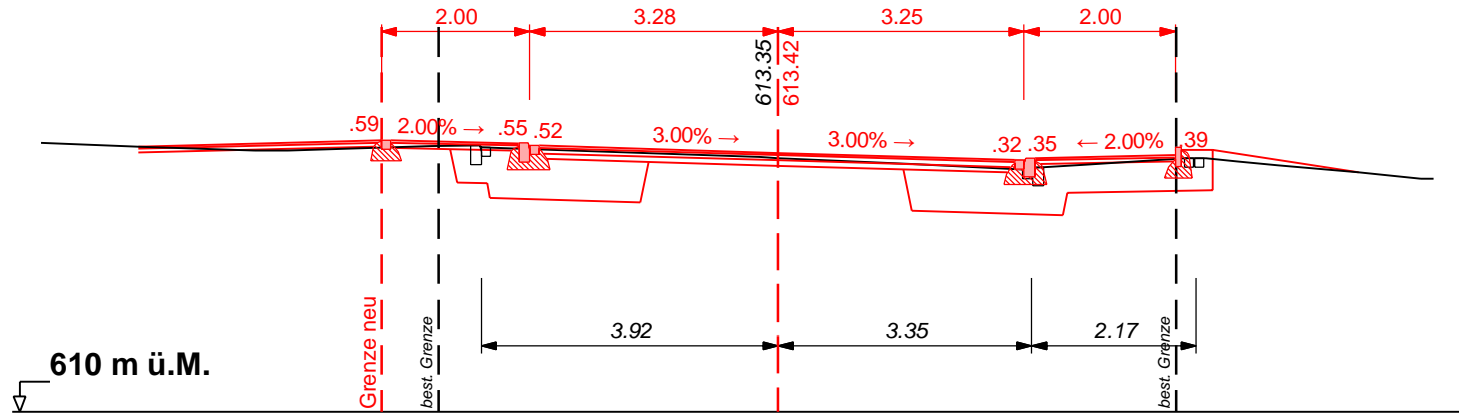
0 + 402.808



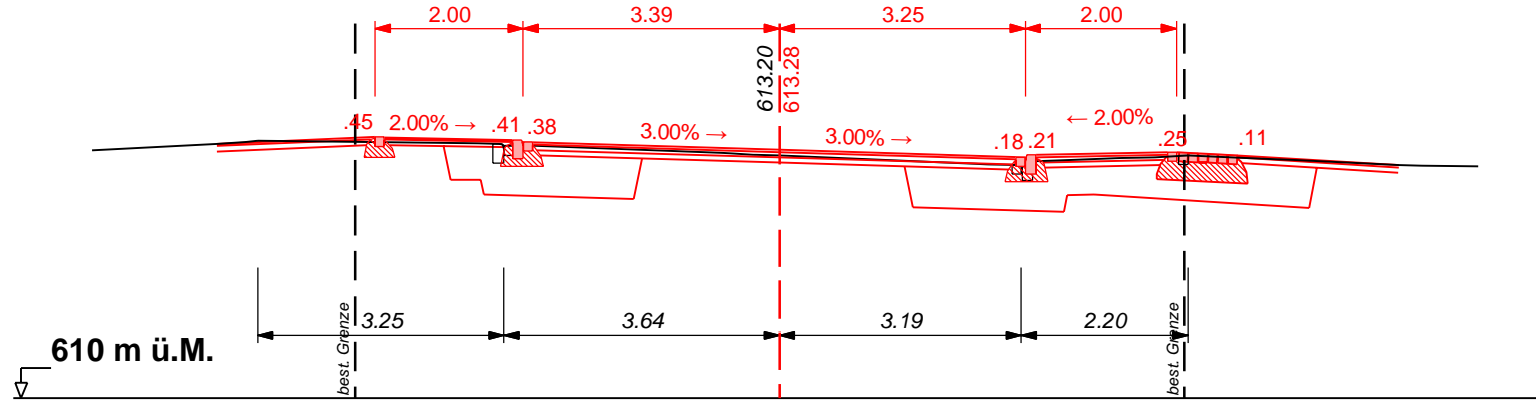
0 + 412.250



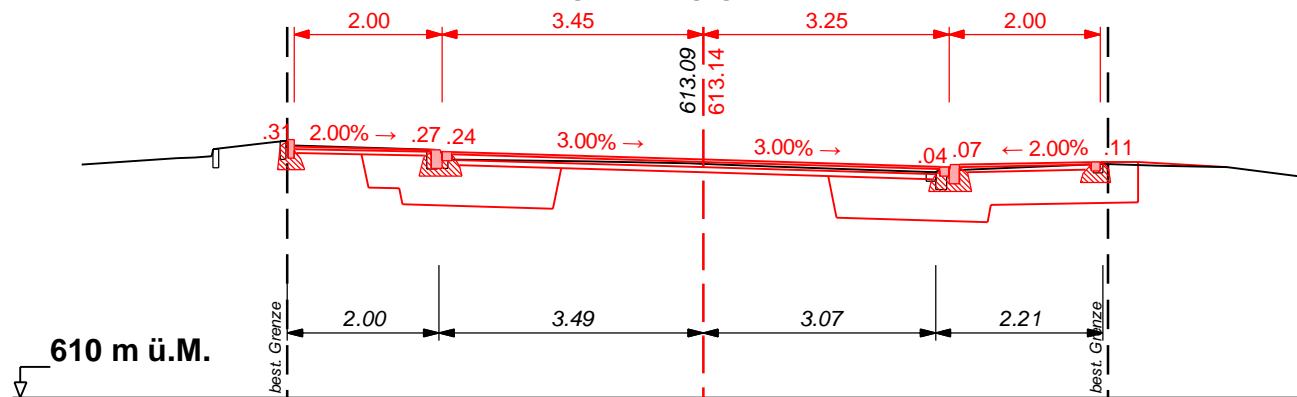
0 + 421.692



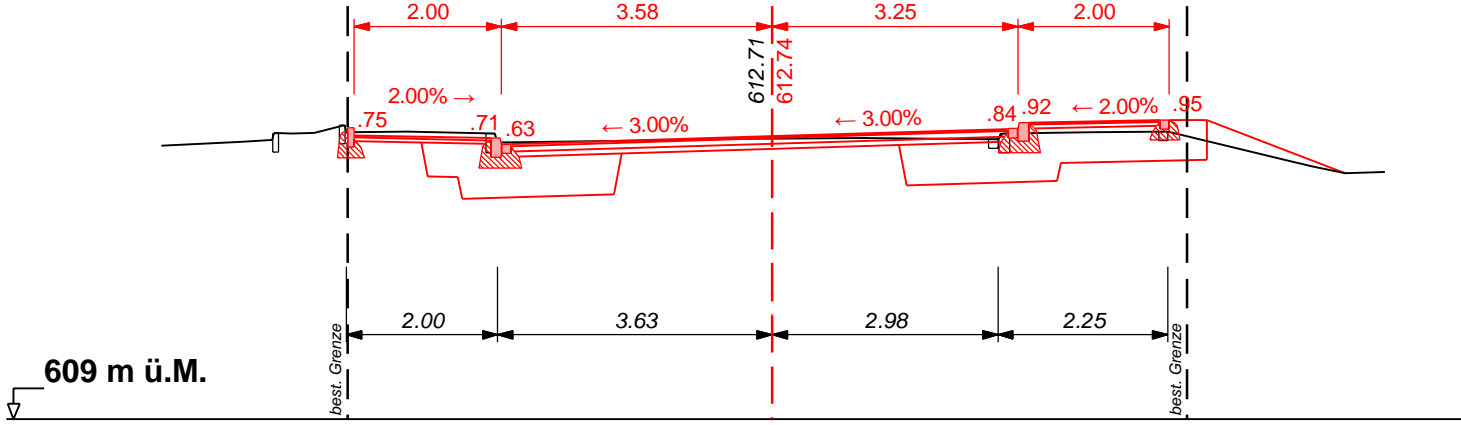
0 + 429.953



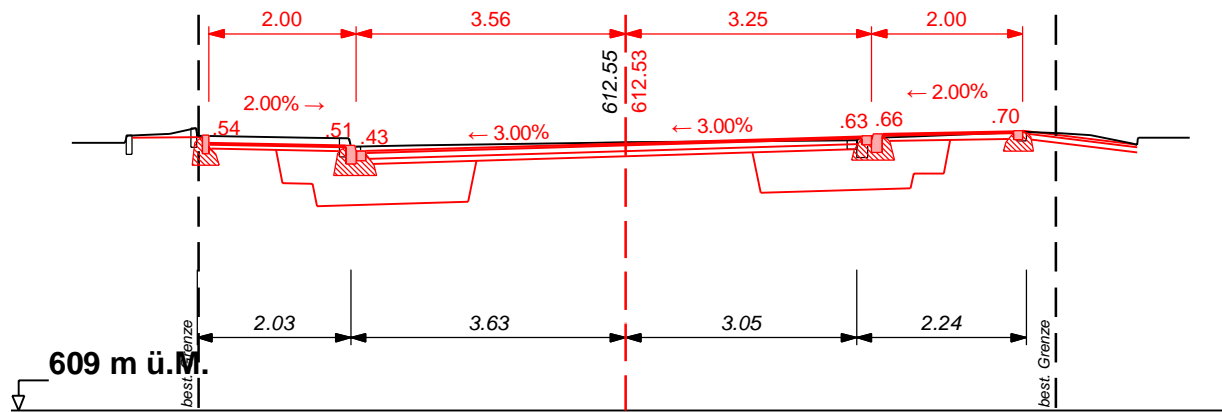
0 + 438.214



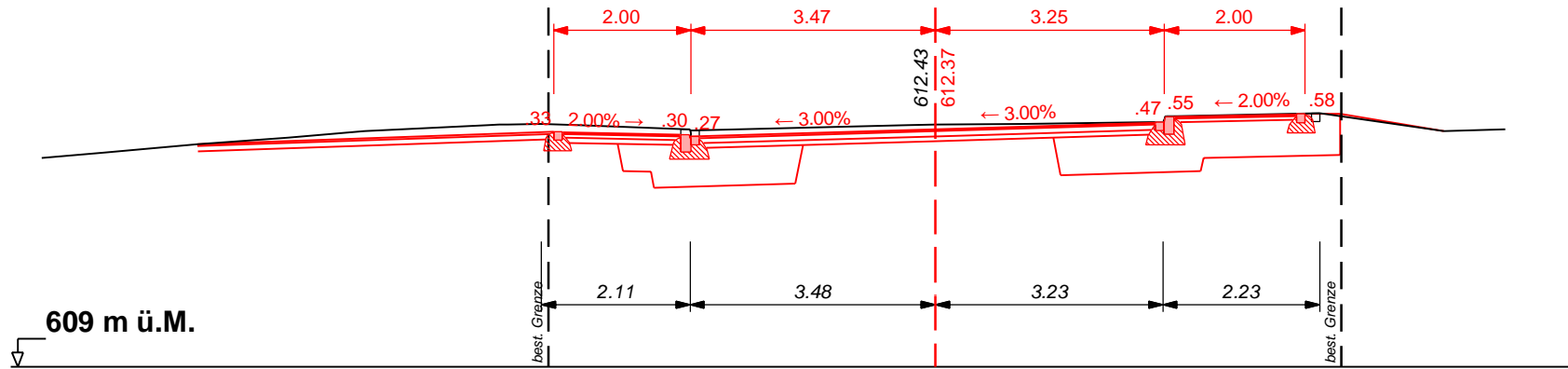
0 + 461.925



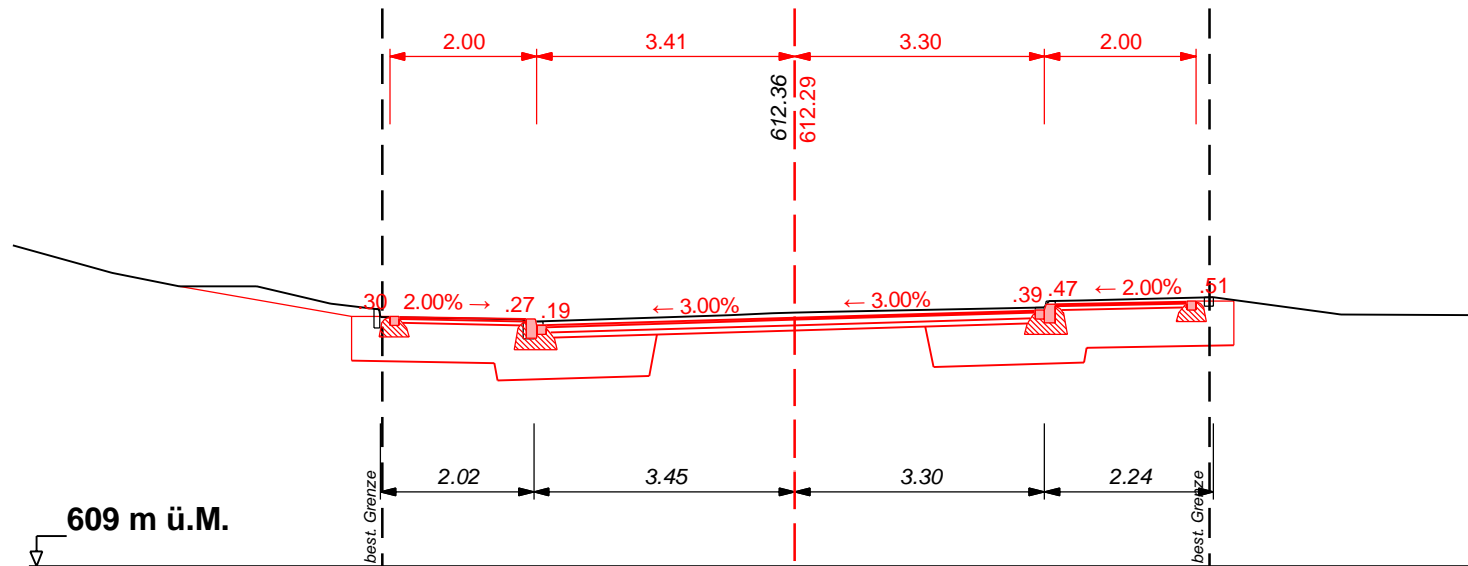
0 + 473.947



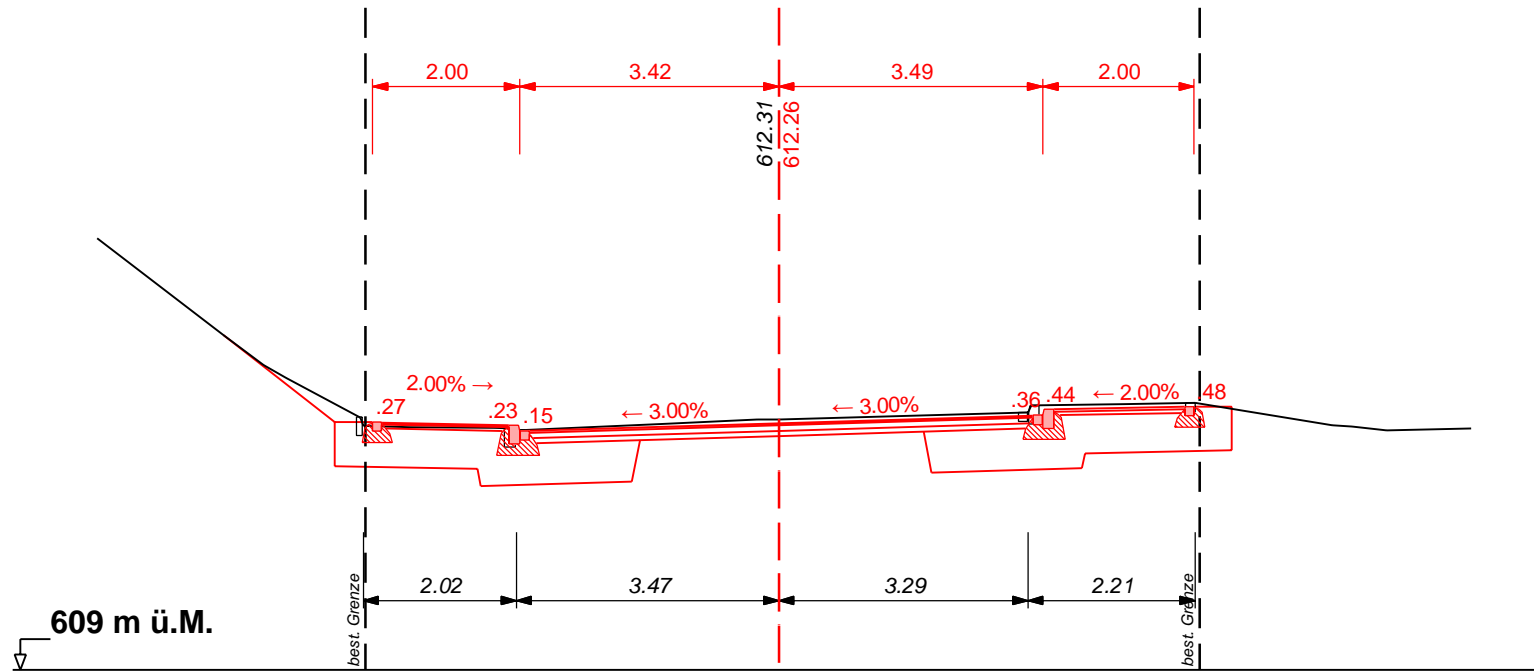
0 + 485.969



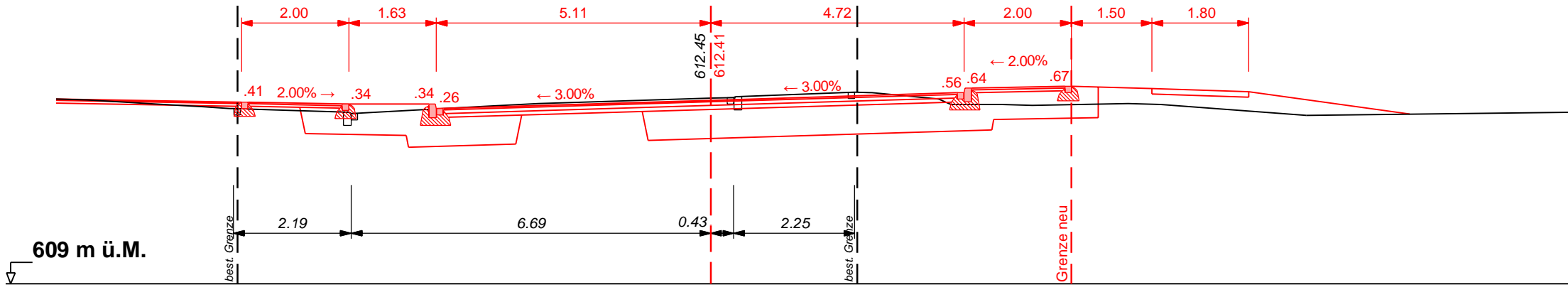
0 + 495.705



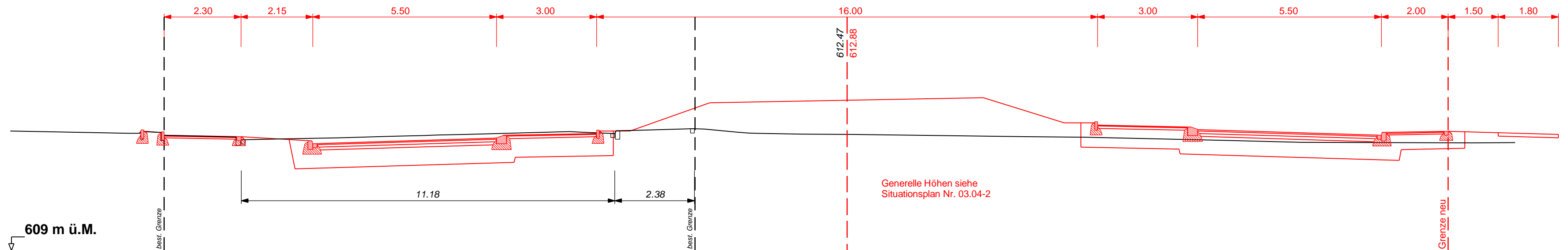
0 + 505.440



0 + 532.602



0 + 559.764



609 m ü.M.

best. Grenze

best. Grenze

Grenze neu

Generelle Höhen siehe
Situationsplan Nr. 03.04-2