




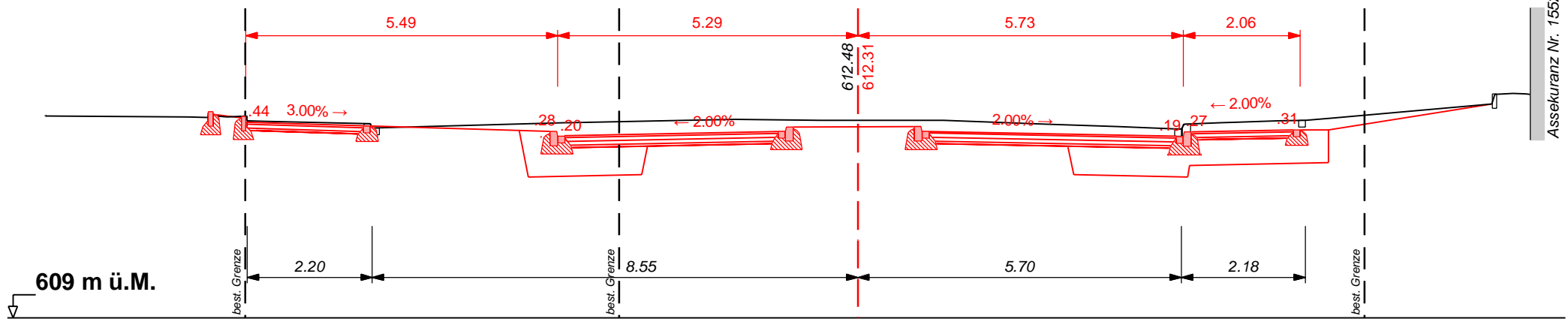
Tiefbauamt

07-2

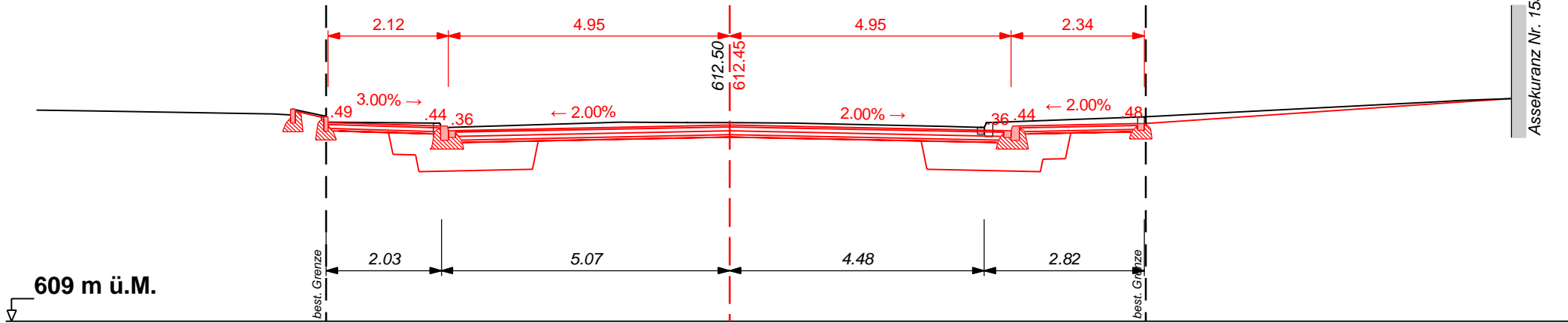
Kantonsstrasse **Nr. 13, Wattwil - Wildhaus**
RMS-Kilometer **18.860 - 19.460**
Gemeinde **Wattwil**
Baubjekt **Verbesserung Langsamverkehr Ebnaterstrasse**
Plan, Massstab **Querprofile 1:100**
Ebnaterstrasse Teil 2

Projektverfasser  B3 Brühwiler AG Ilgenstrasse 7 9200 Gossau www.b-3.ch Projekt Nr.: 7204-G	Genehmigungsvermerke	vom TBA freigegeben		
Plan 03.07-2 Projekt B63.4.013.234 Mn/FGS FinV	Ausfertigung für	Format A4 Fläche		
Vorstudie	Entwurf	Gezeichnet	Geprüft	Datum
Vorprojekt	jam	cob	mab	30.11.2022
Bauprojekt				
Genehmigungs- / Auflageprojekt				
Ausschreibung				
Ausführungsprojekt				
Dok. des ausgeführten Werks				

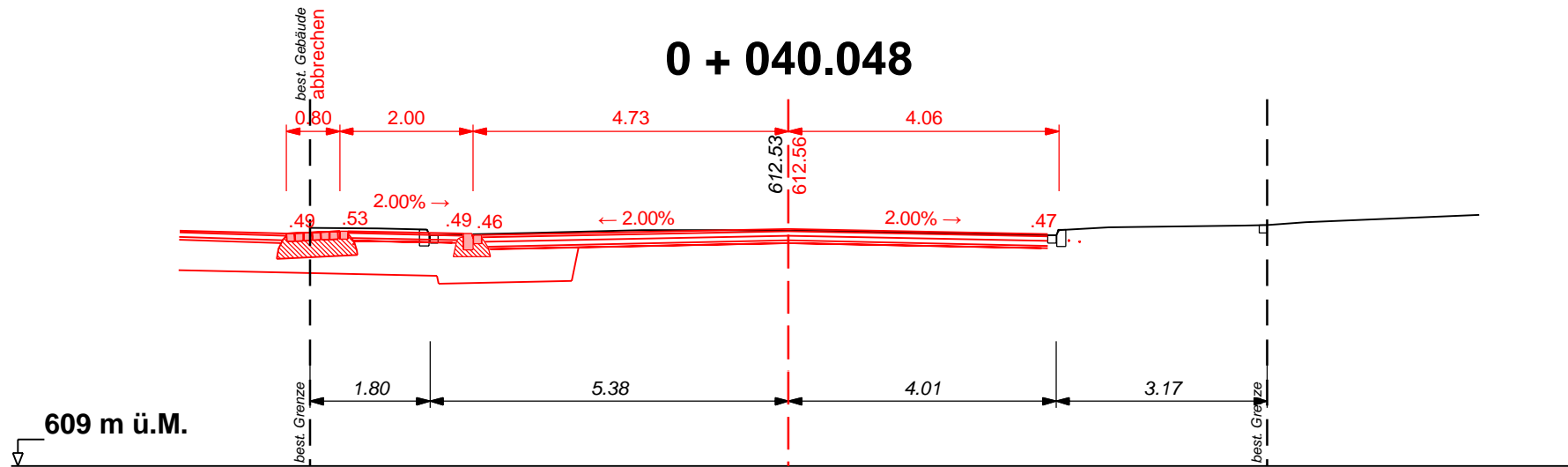
0 + 019.269



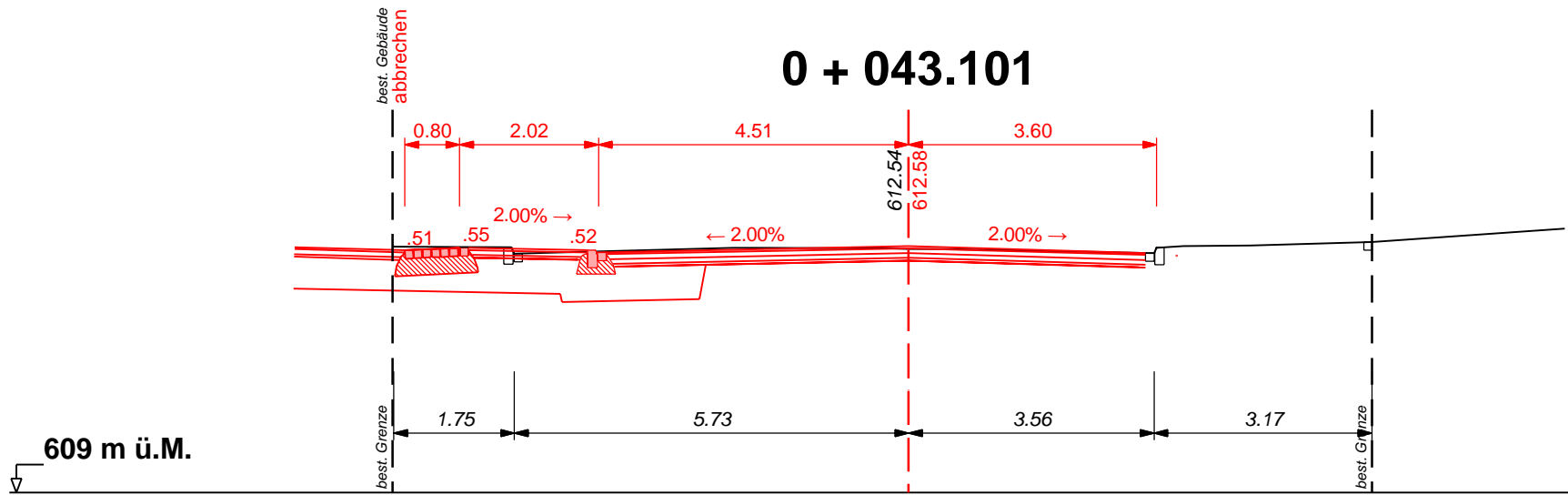
0 + 029.658



0 + 040.048

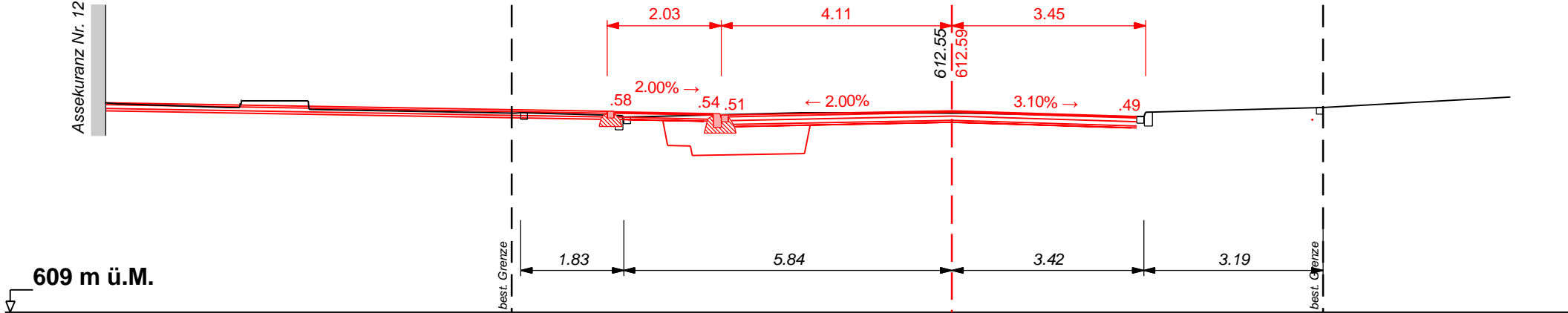


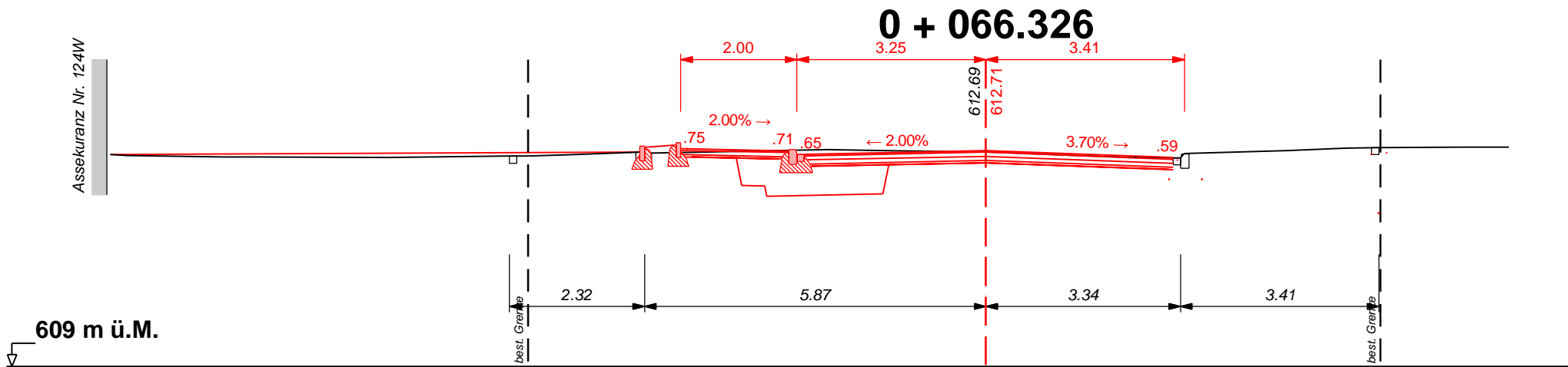
0 + 043.101



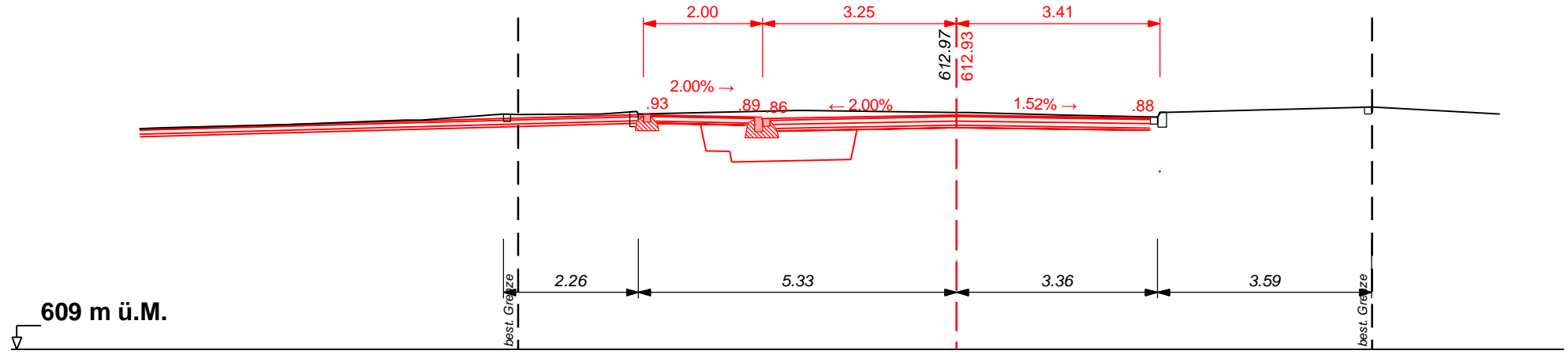
0 + 046.154

Assekuranz Nr. 127W





0 + 086.497



0 + 106.669

