



Kantonsstrasse Nr. 17, Amden - Rapperswil-Jona

RMS-Kilometer 24.548 - 24.654

Gemeinde Uznach

Bauobjekt USP St.Galler-/Uznabergstrasse

Plan, Massstab **Querprofile 1:100**

Projektverfasser Genehmigungsvermerke vom TBA freigegeben

Geoinfra Ingenieure AG
St. Gallerstrasse 115
8645 Rapperswil-Jona
T 055 225 29 80
www.geoinfra.ch

Plan-Nr. 25866.01-01-07-1

Entwurf

Plan 01.07-1 Ausfertigung für Format 63 x 30 cm

Projekt B50.3.017.354 Fläche 0.31 m²

Mn/FGS

FinV

Vorstudie Entwurf Gezeichnet Geprüft Datum

Vorprojekt cla bro cla Oktober 2023

Bauprojekt

Genehmigungs- / Auflageprojekt

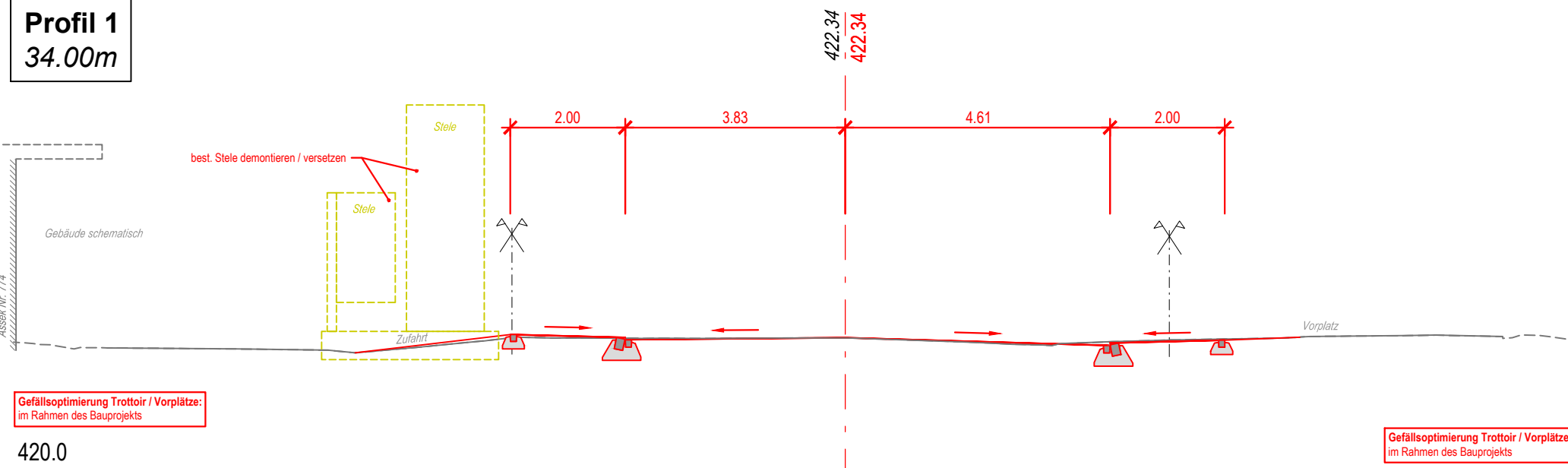
Ausschreibung

Ausführungsprojekt

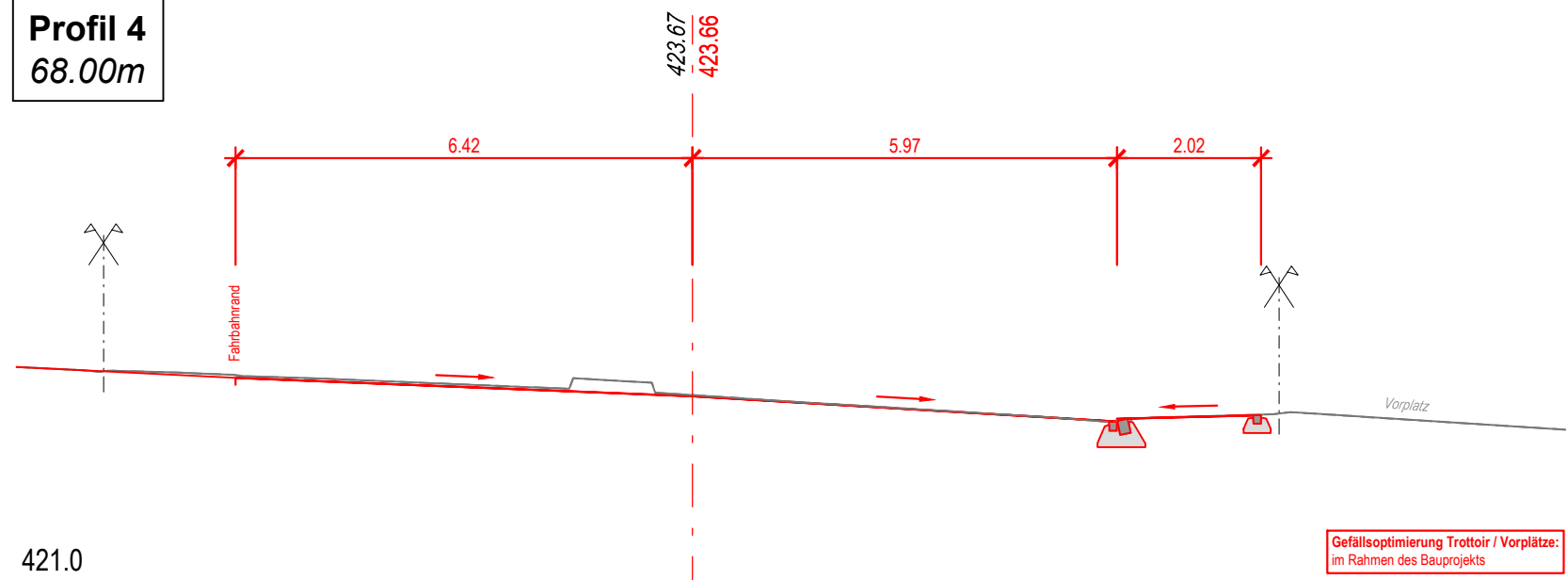
Dok. des ausgeführten Werks

07-1

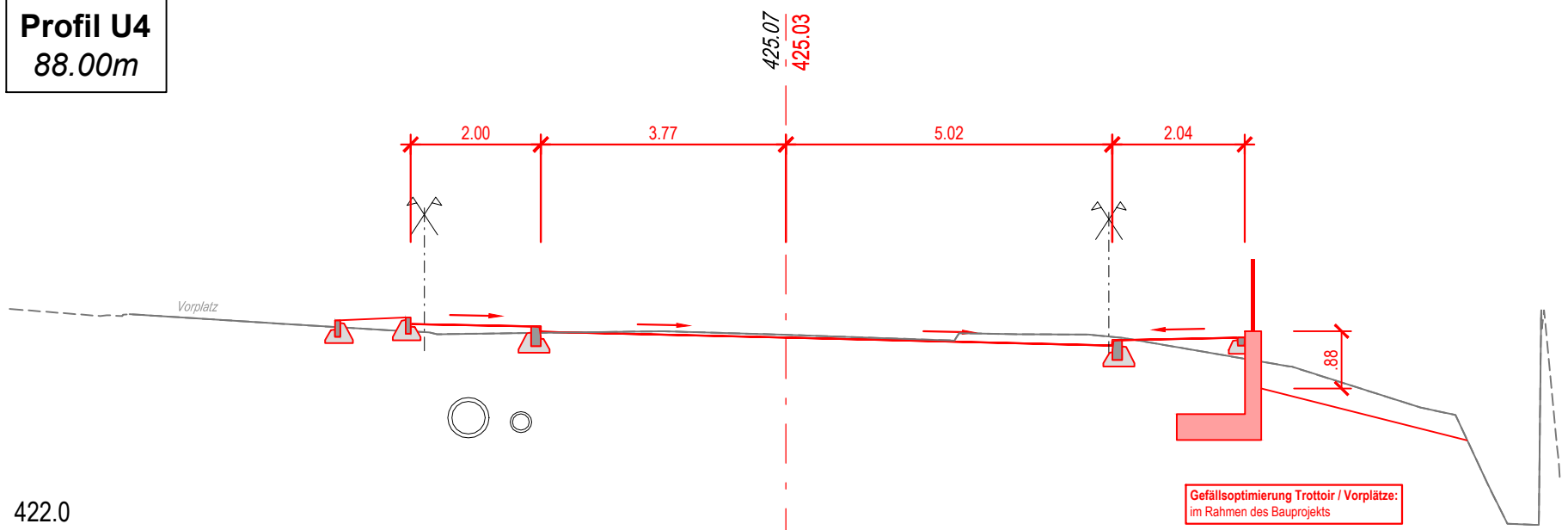
Profil 1
34.00m



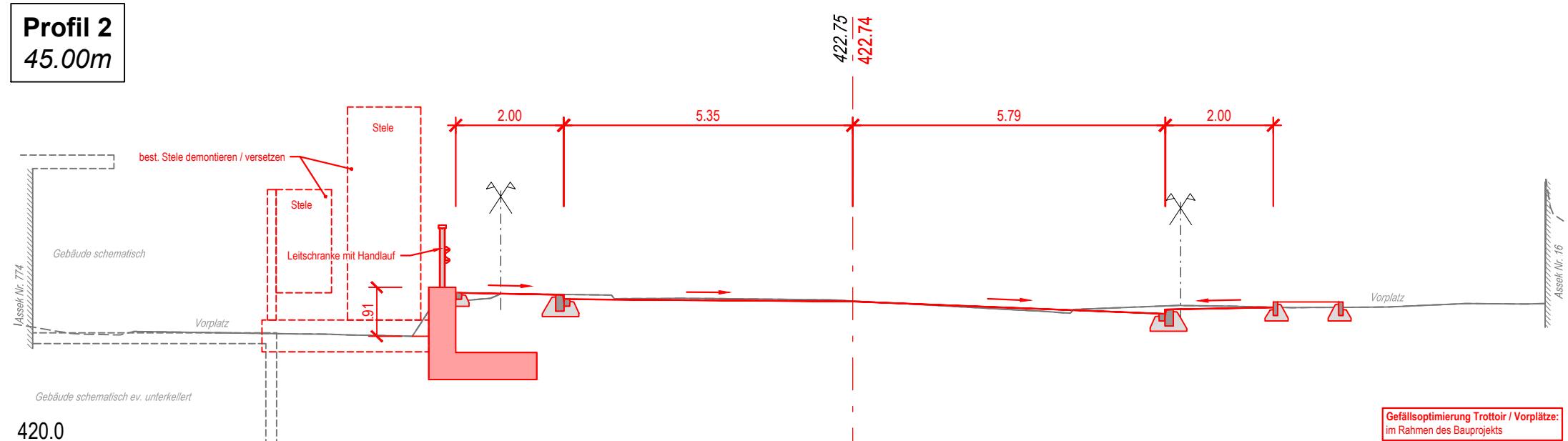
Profil 4
68.00m



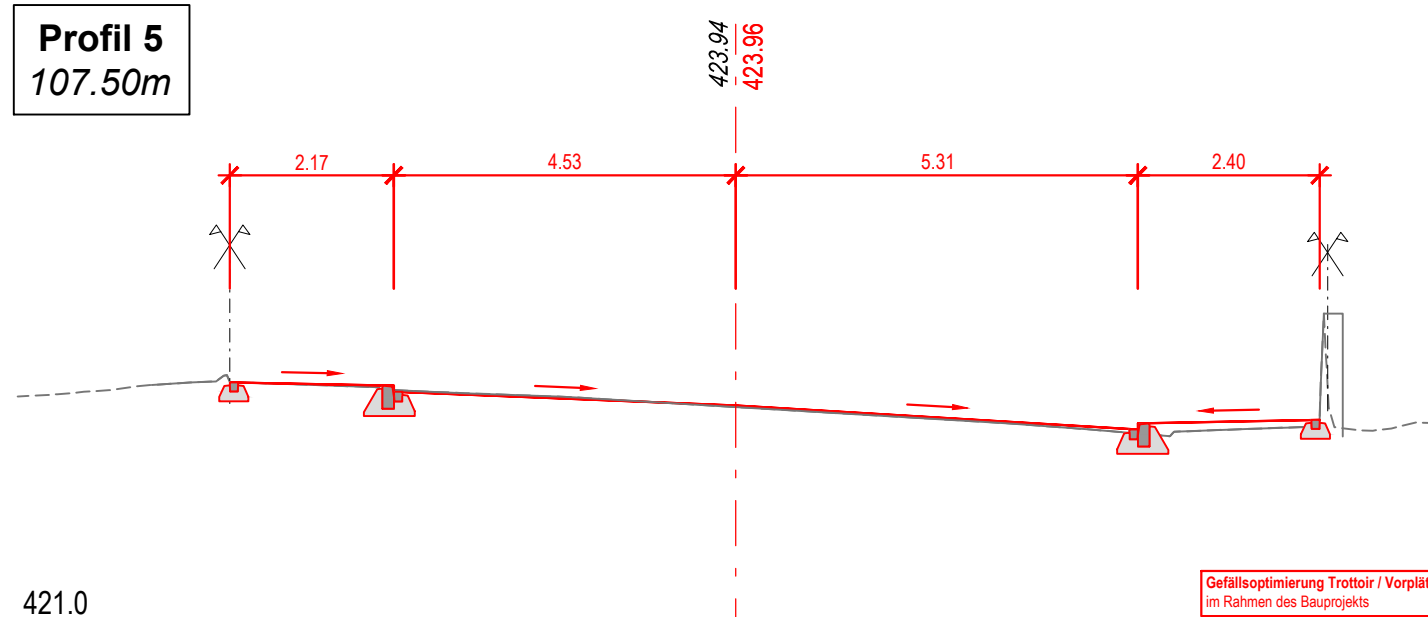
Profil U4
88.00m



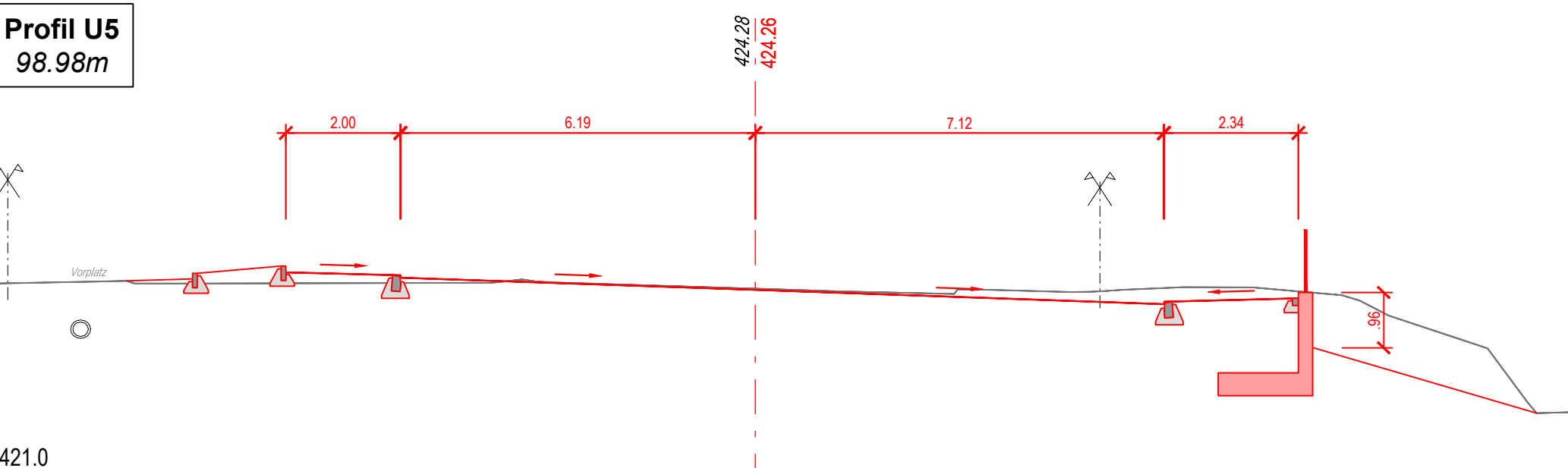
Profil 2
45.00m



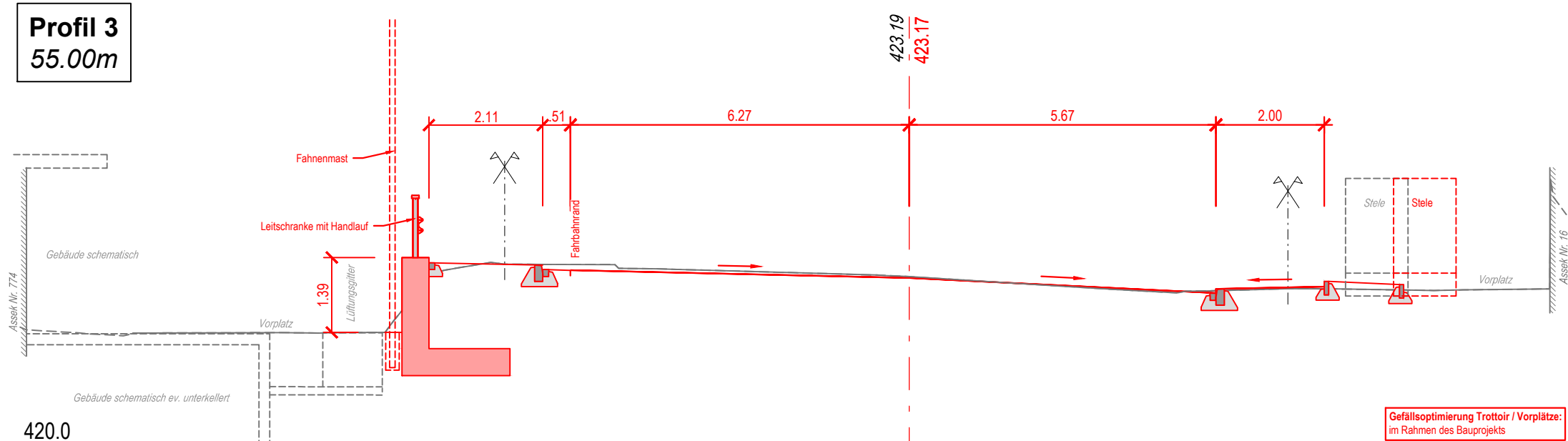
Profil 5
107.50m



Profil U5
98.98m



Profil 3
55.00m



Profil 6
126.00m

