



Kantonsstrasse Nr. 82, Schänis - Kantonsgrenze GL
 RMS-Kilometer 0.442 - 1.026
 Gemeinde Schänis

07-1

Bauobjekt Knoten Säumergut-Feld

Plan, Masstab Querprofile Biltner- und Säumergutstrasse 1:100

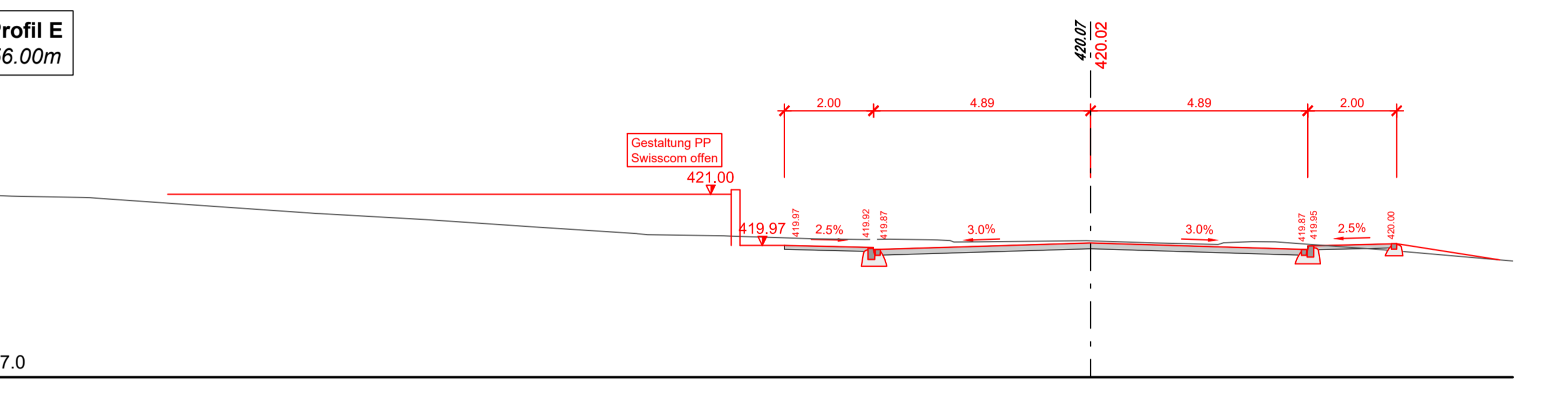
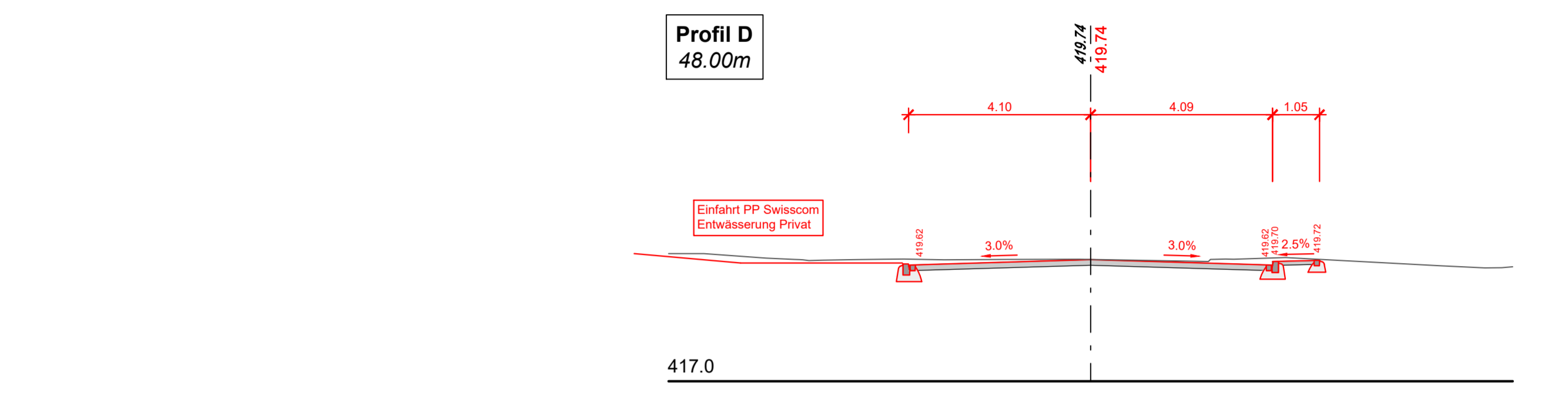
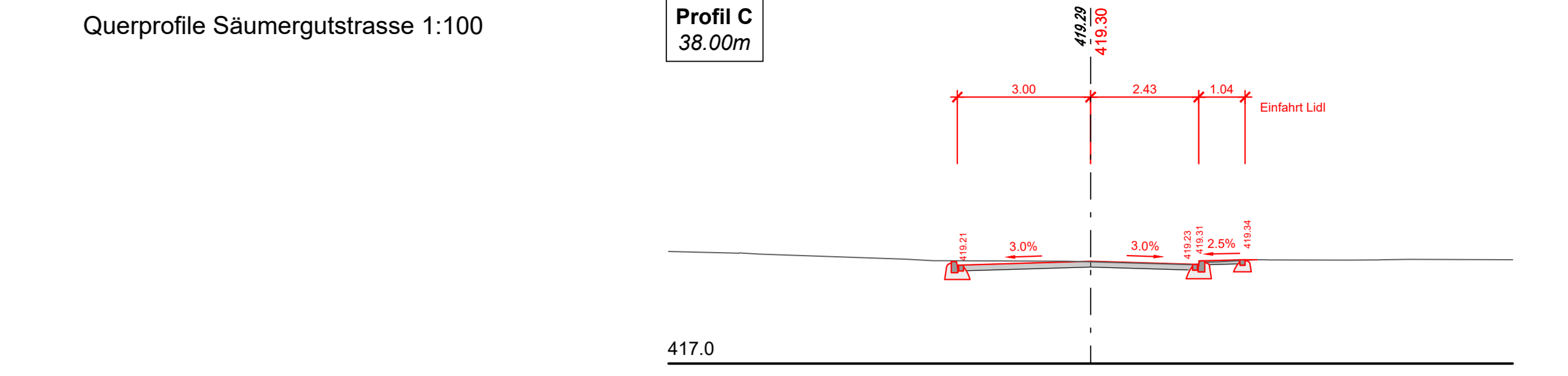
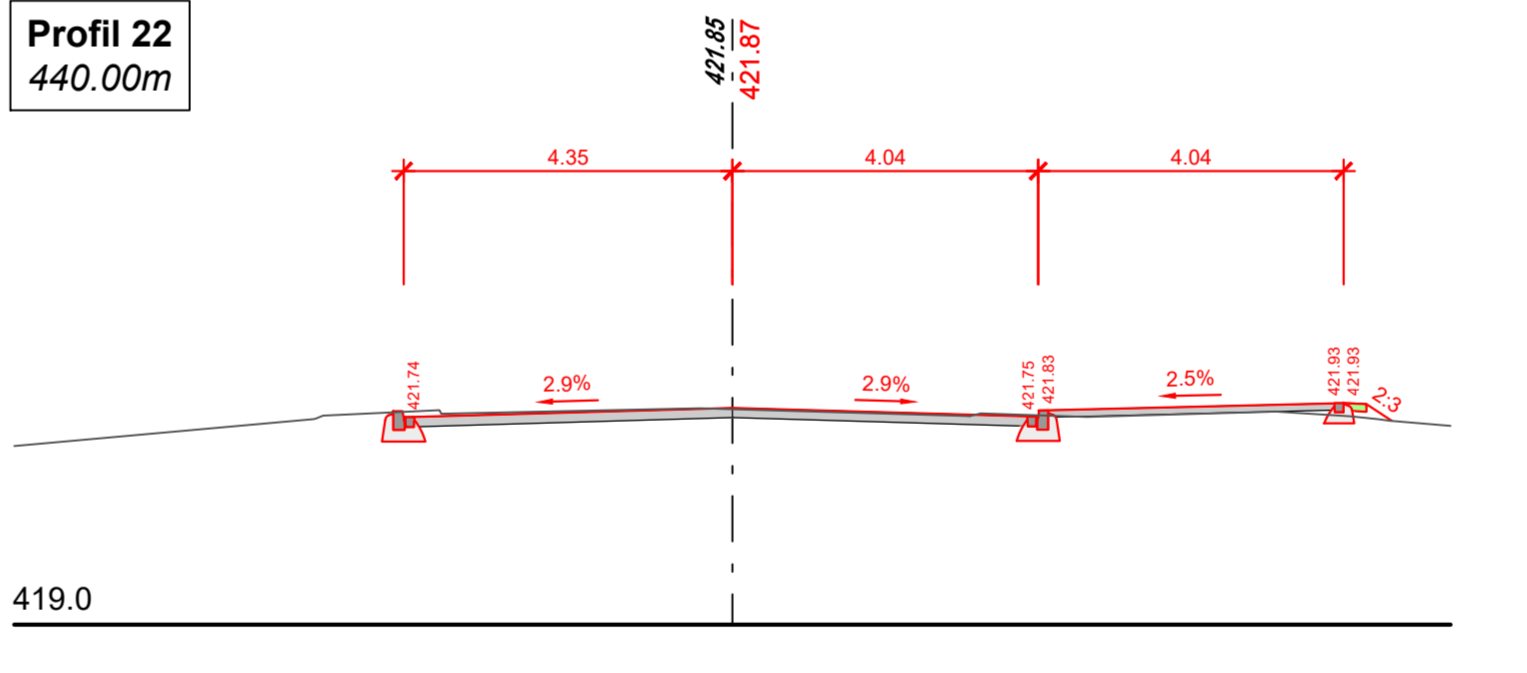
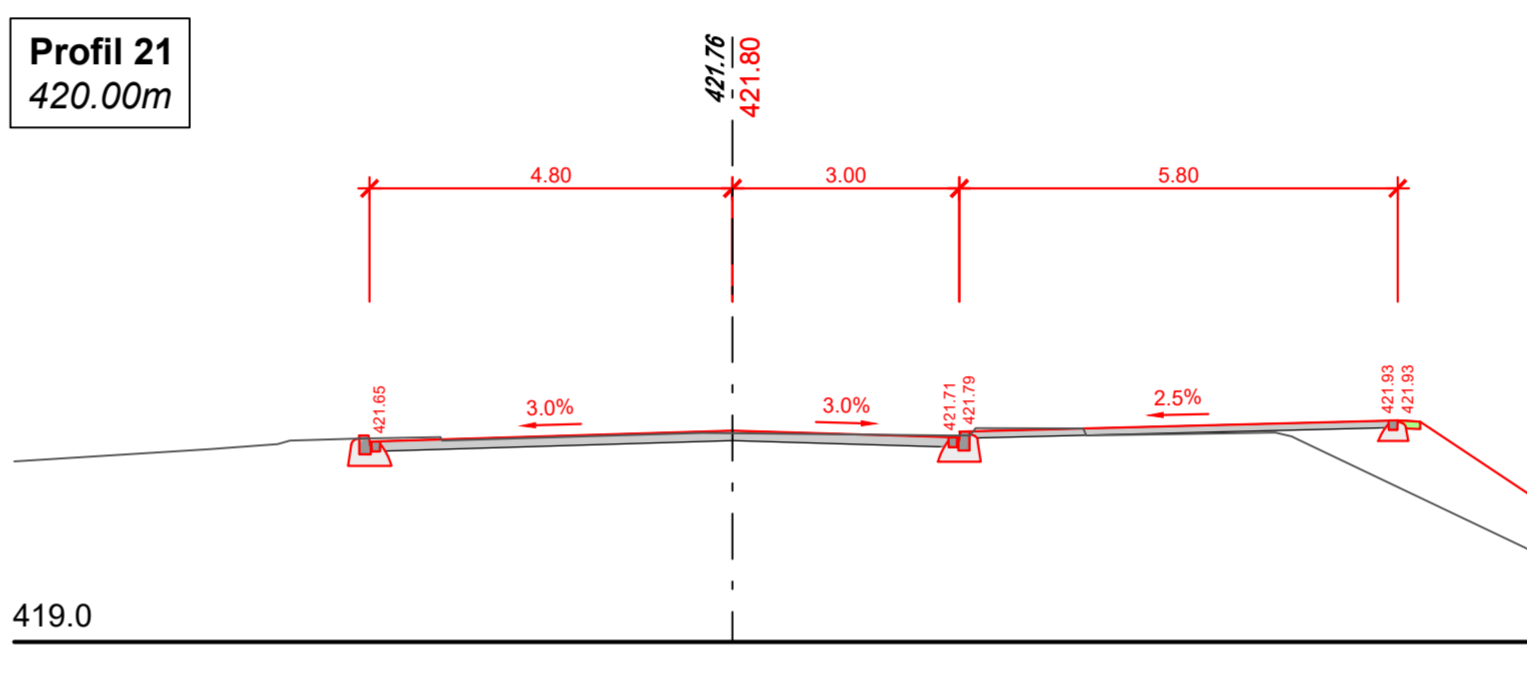
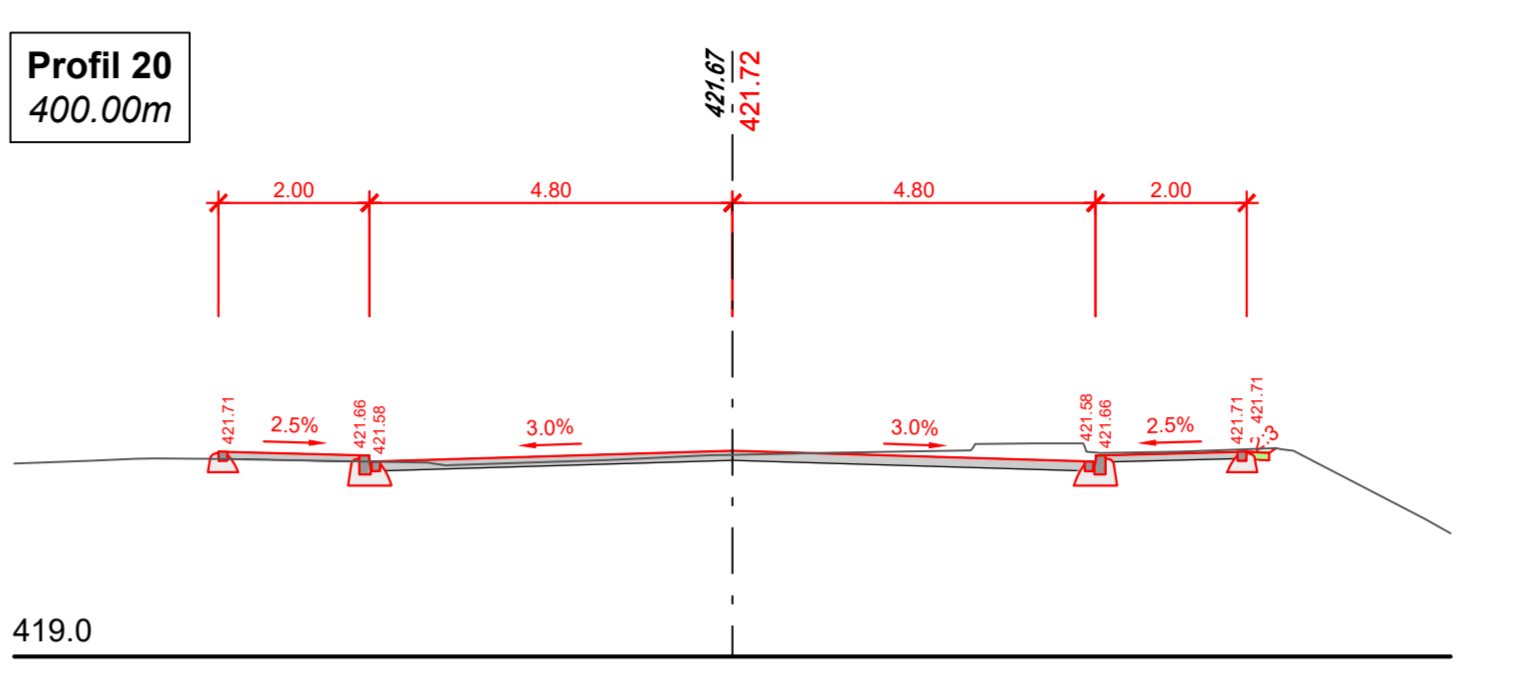
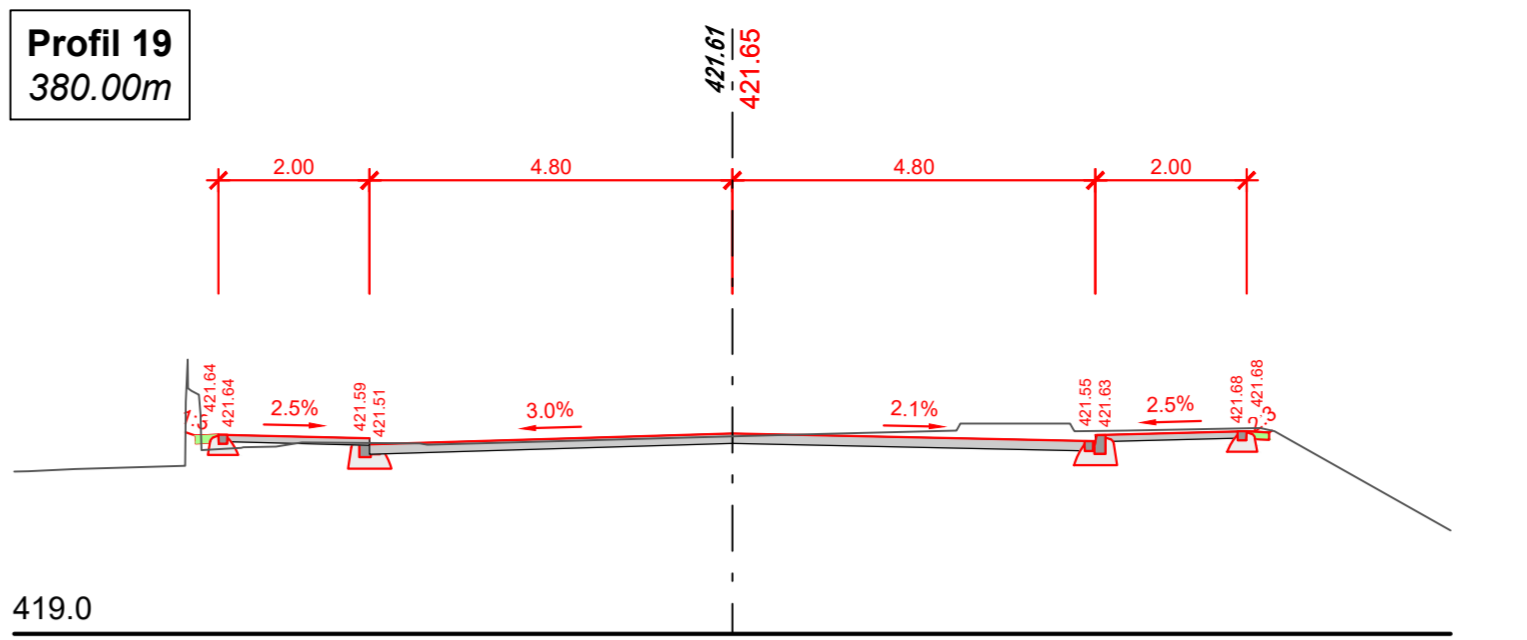
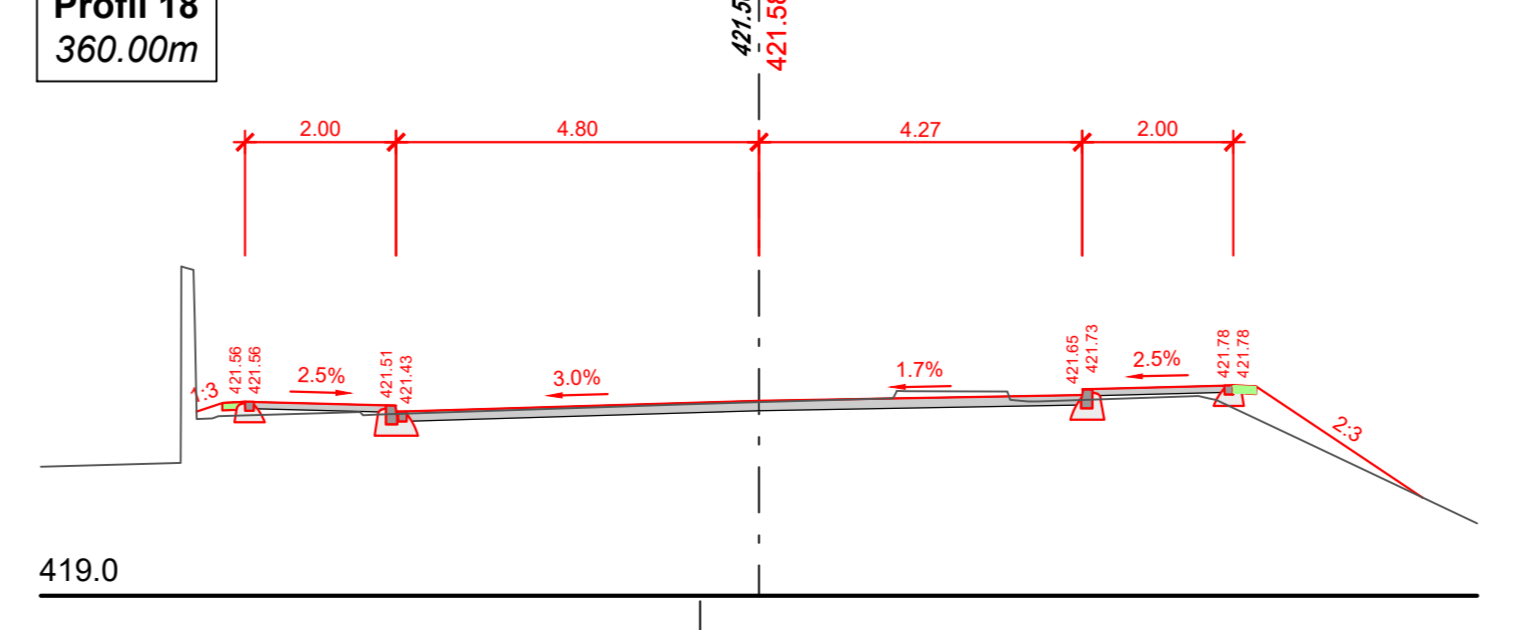
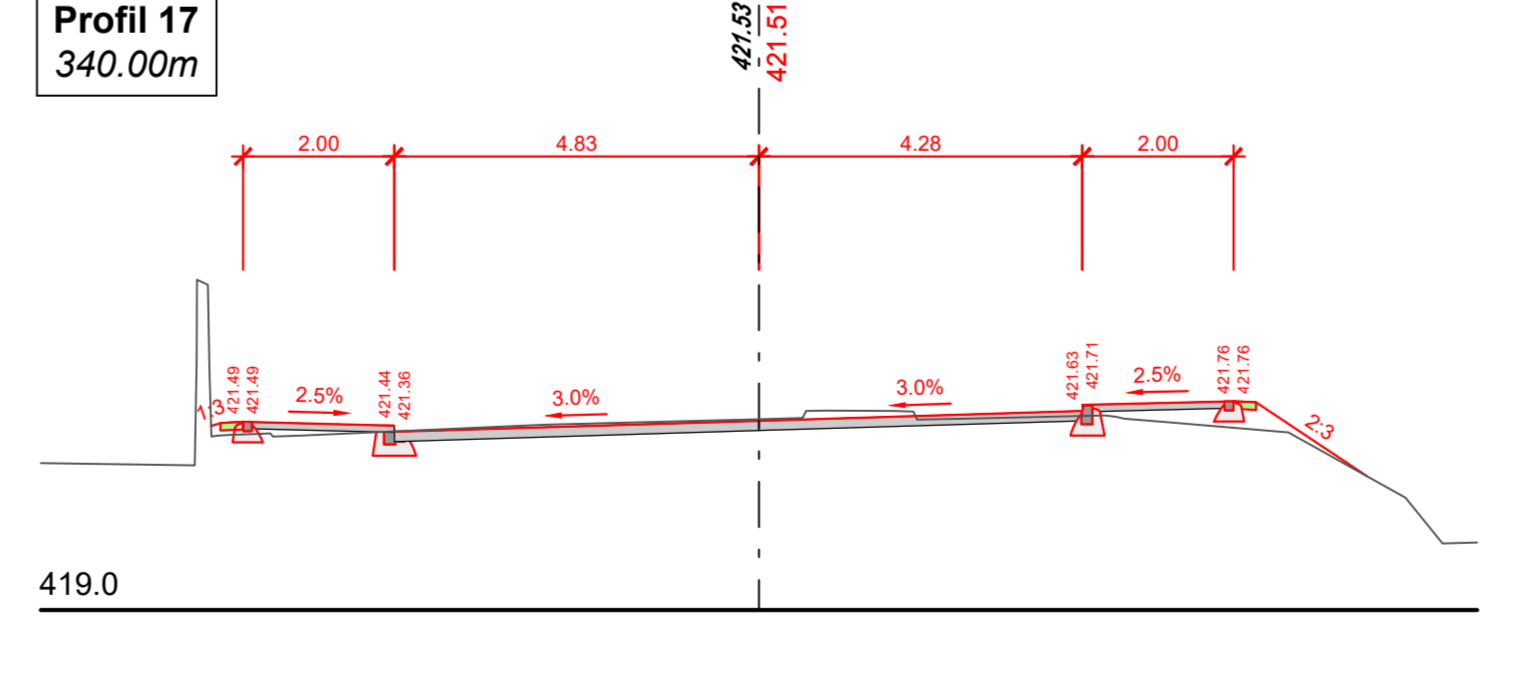
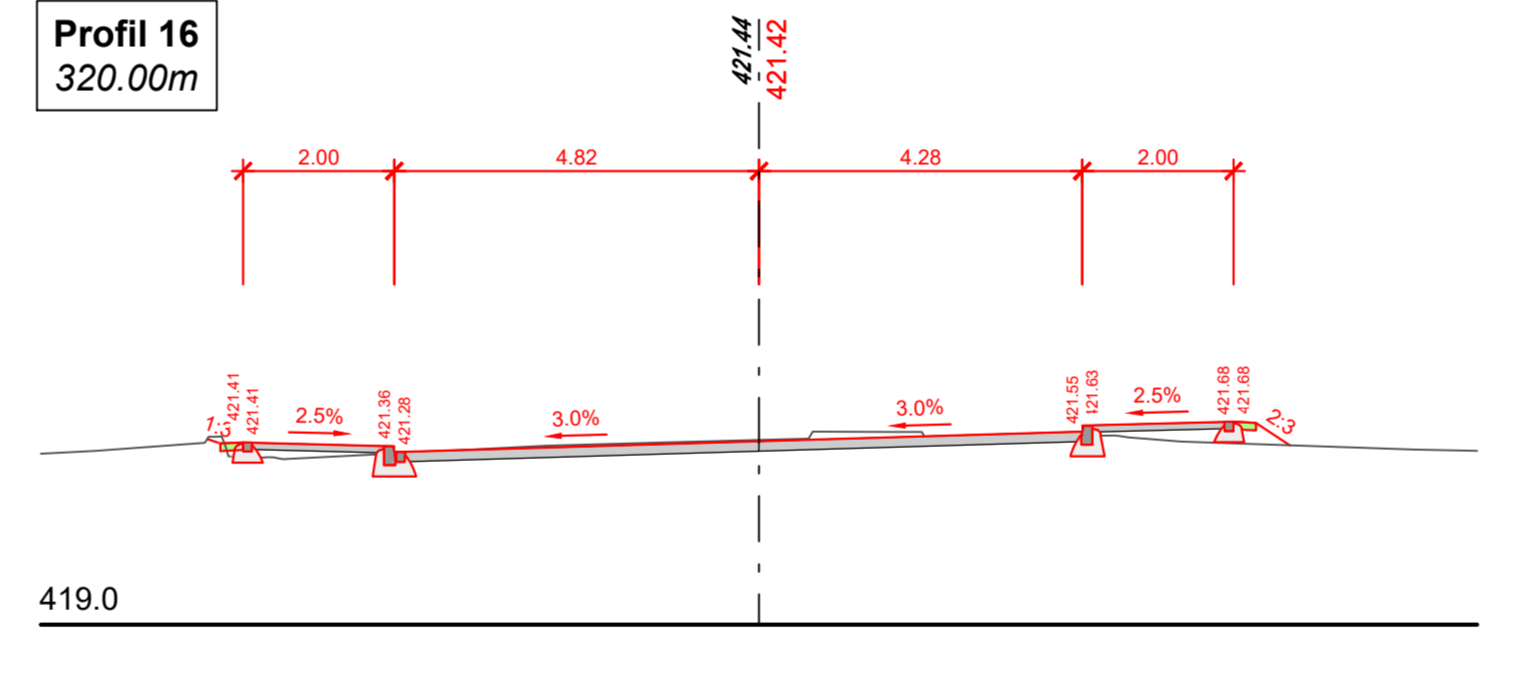
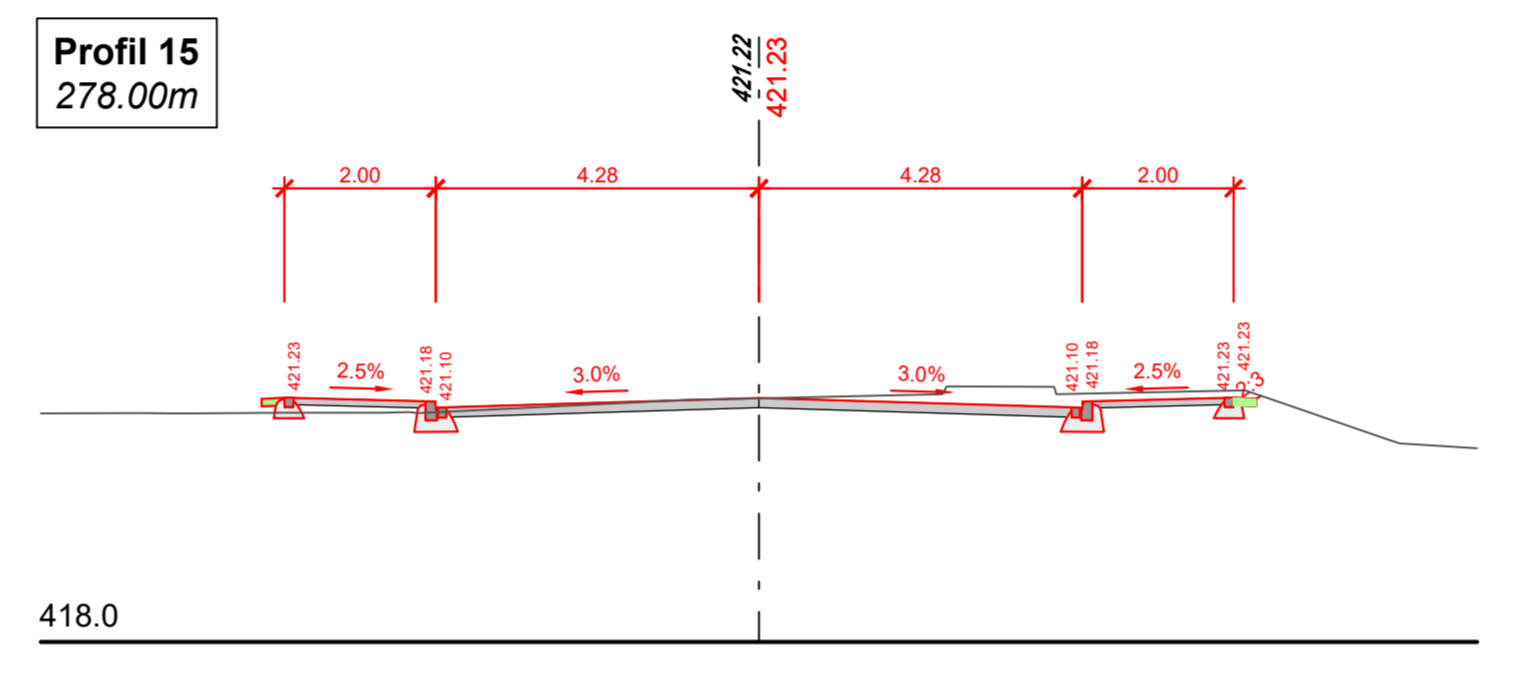
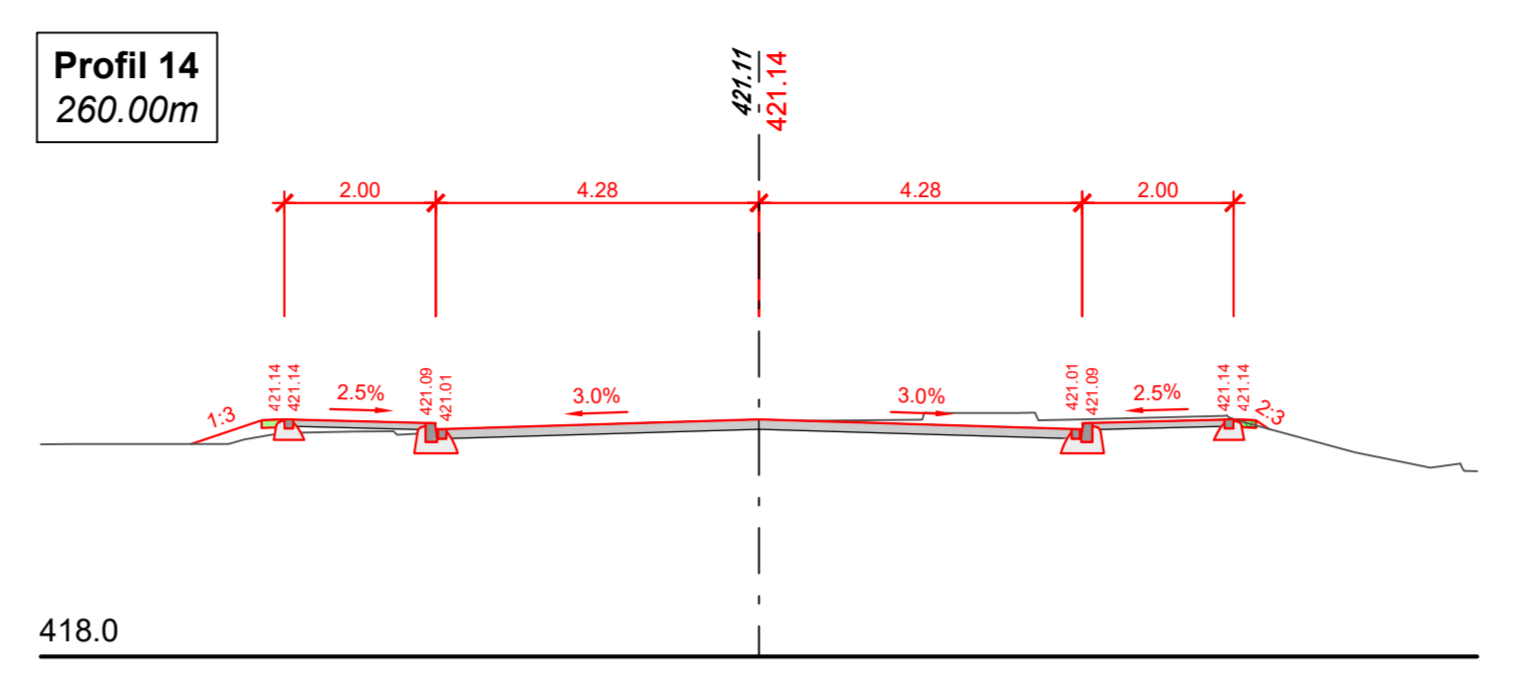
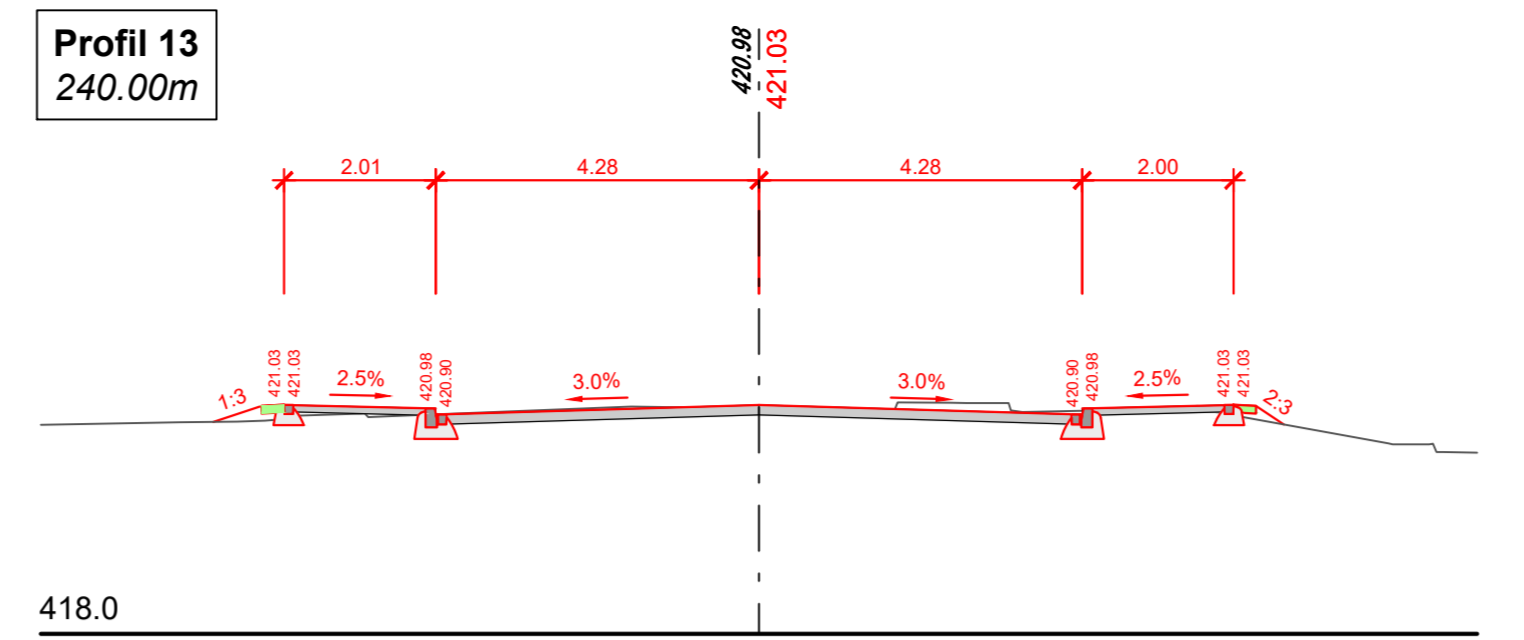
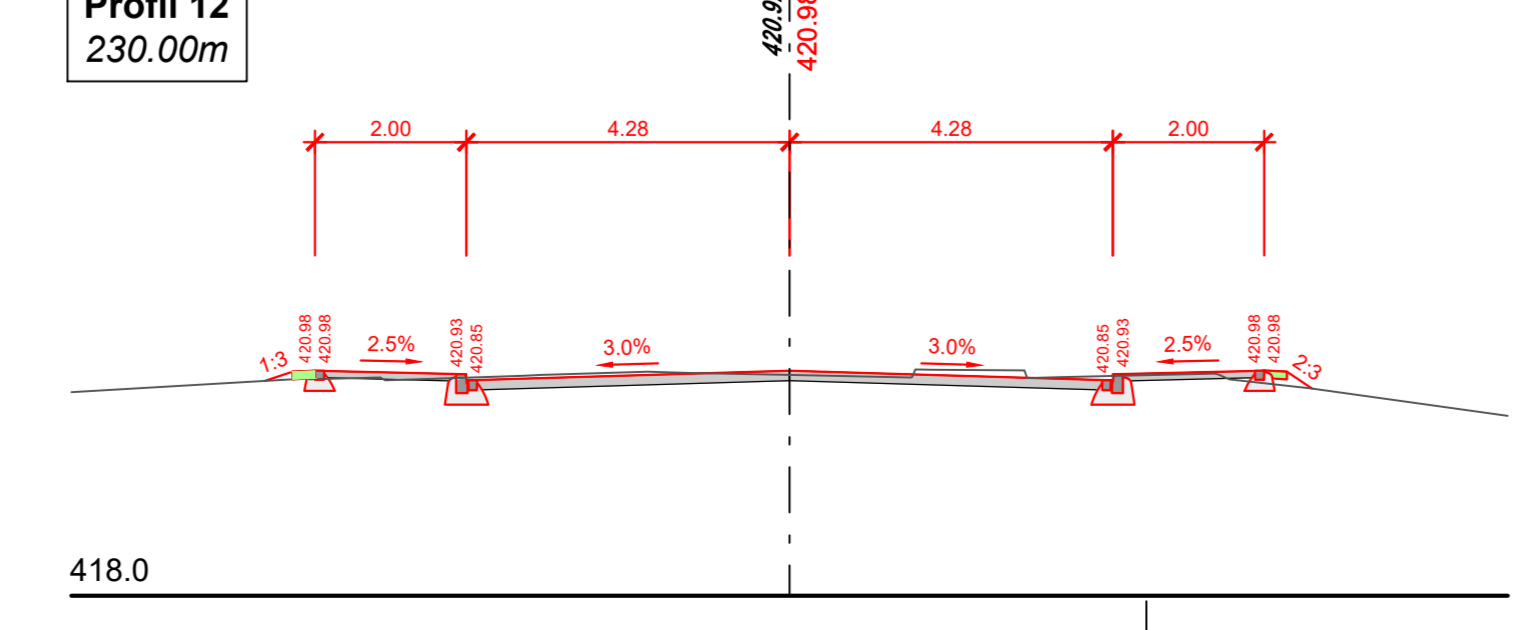
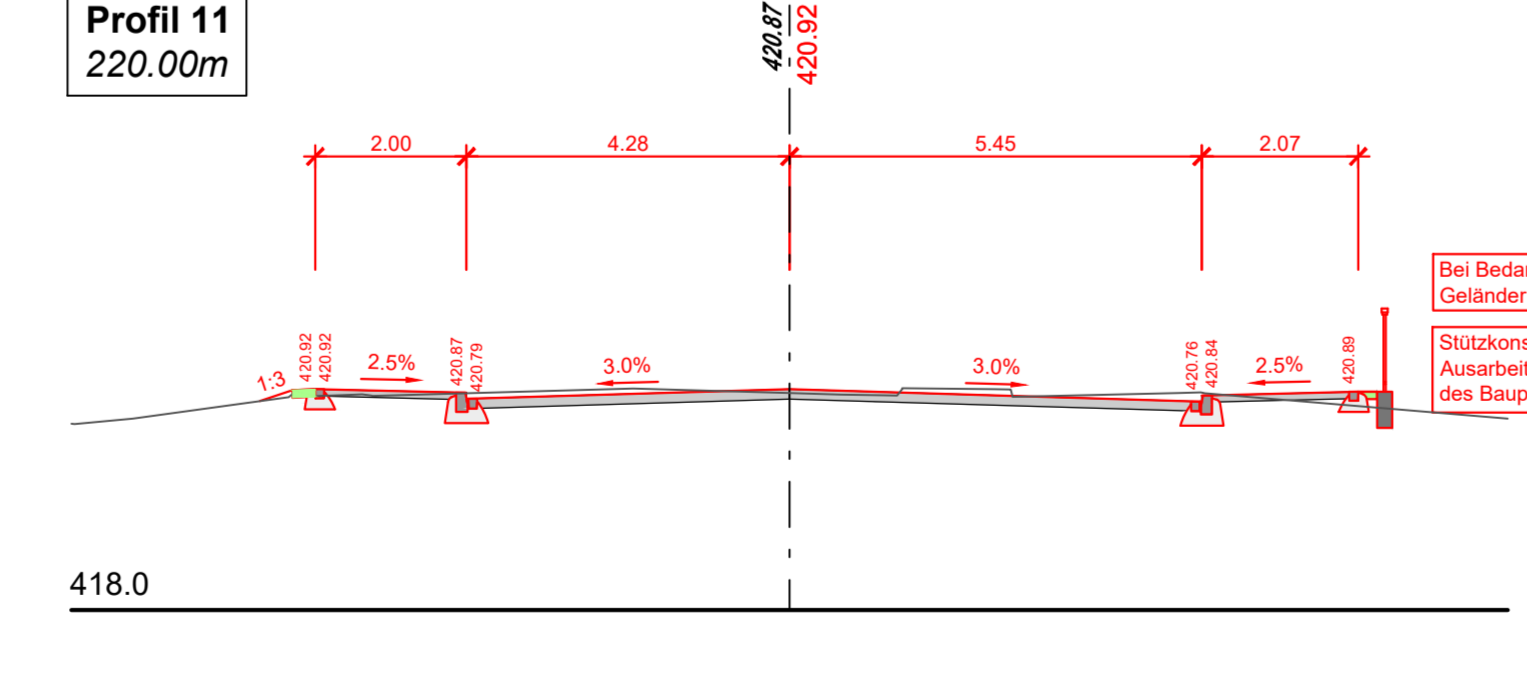
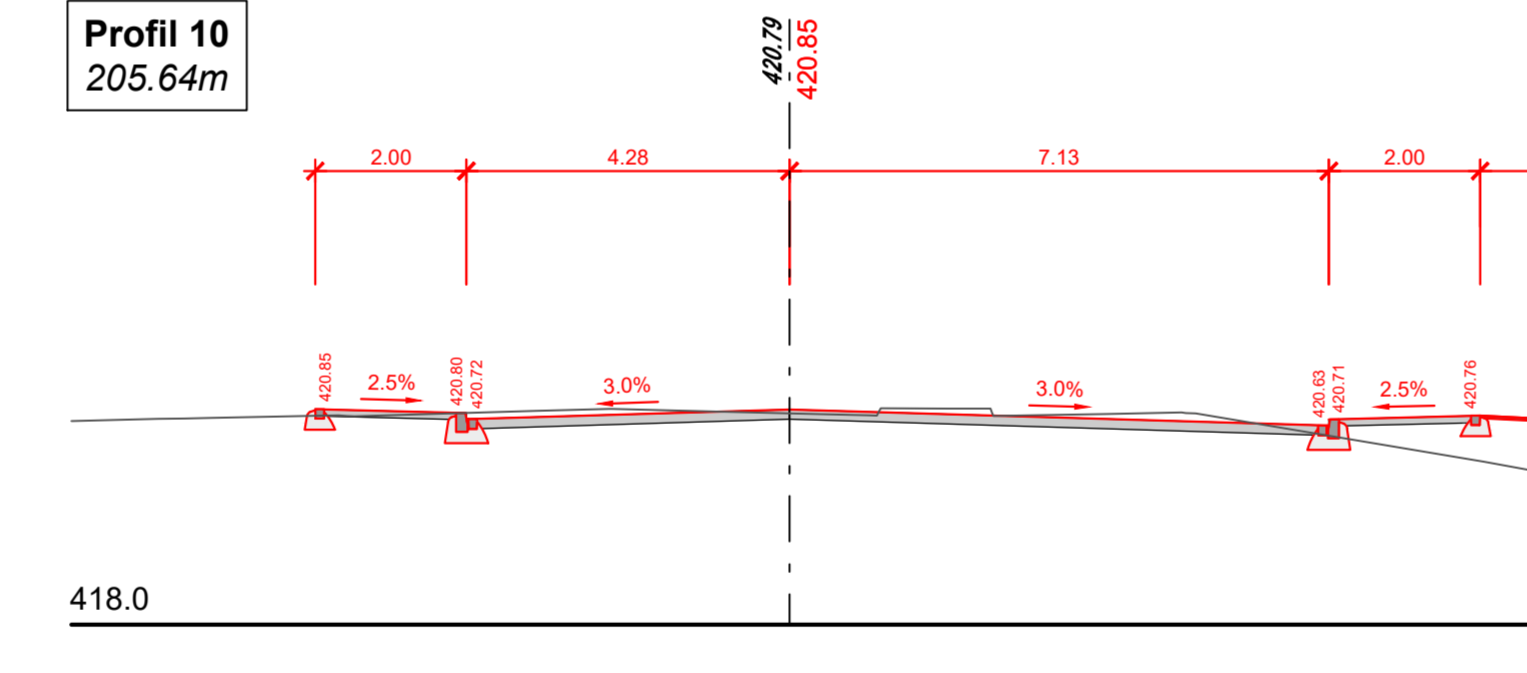
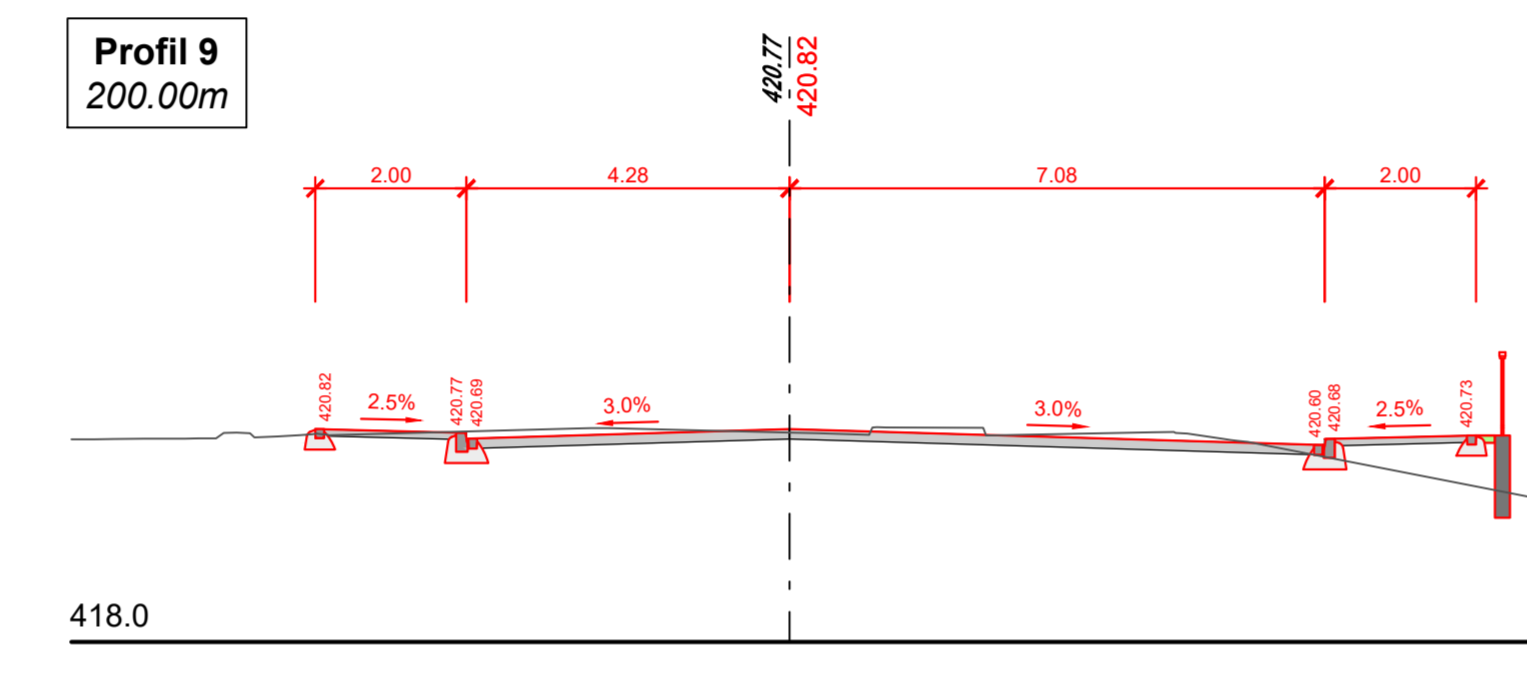
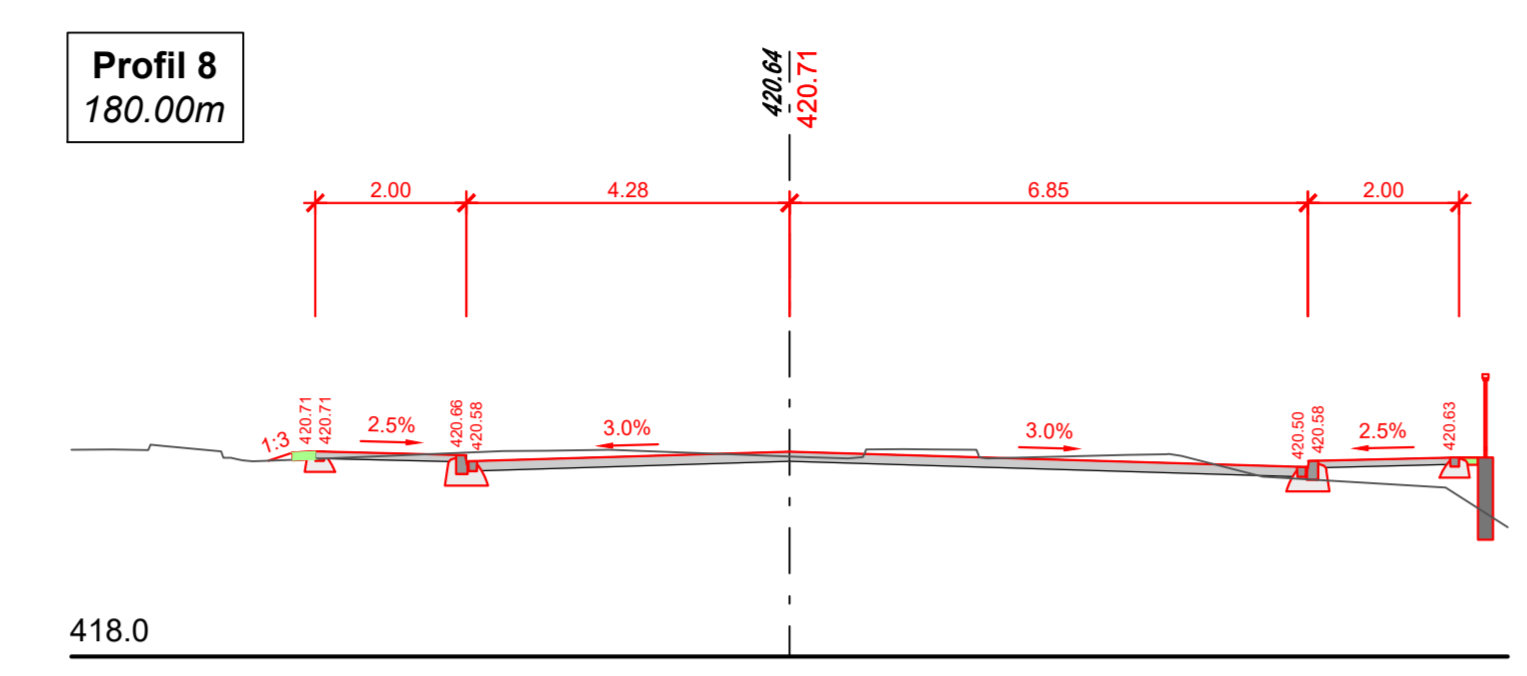
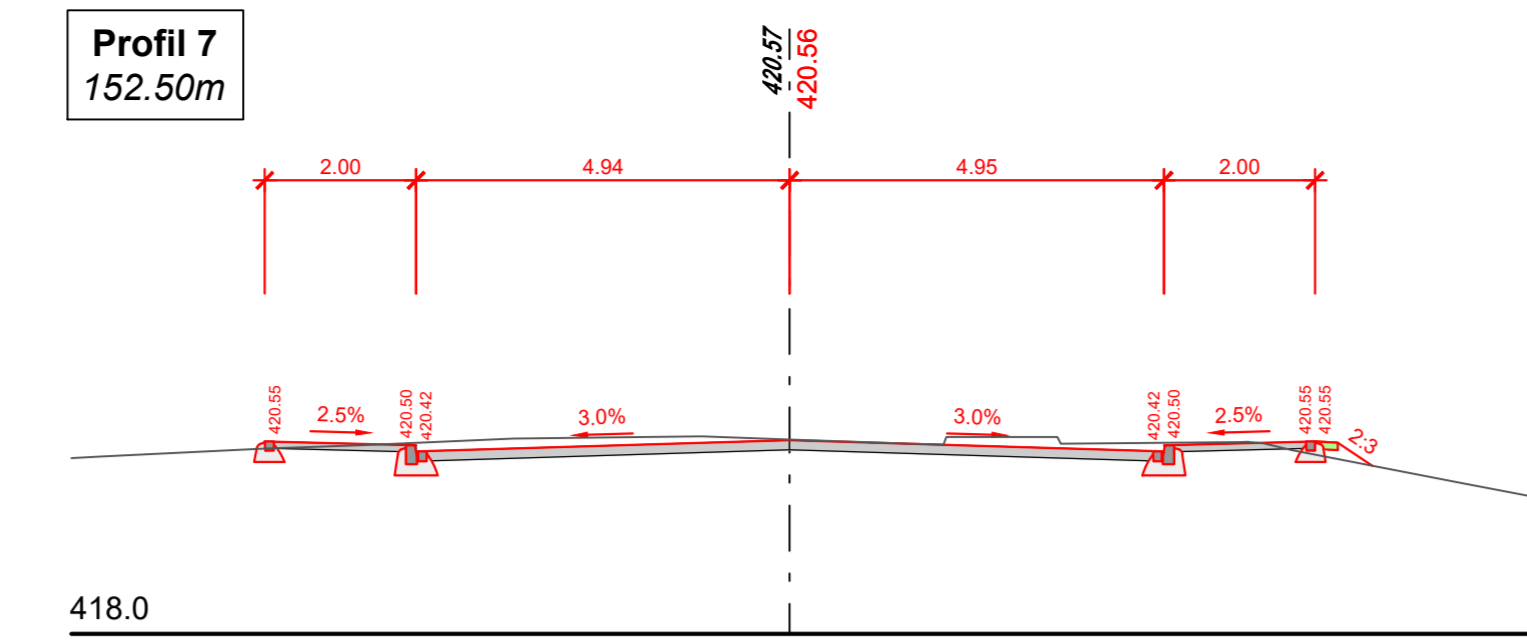
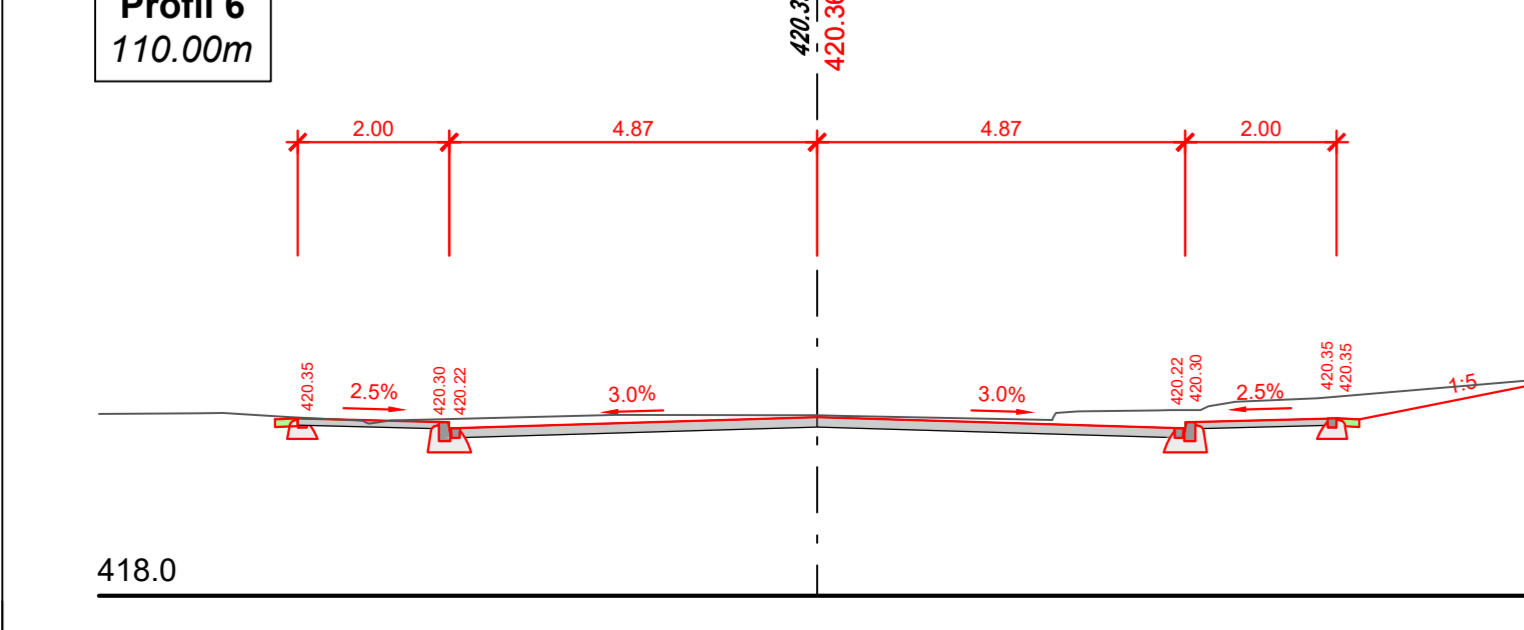
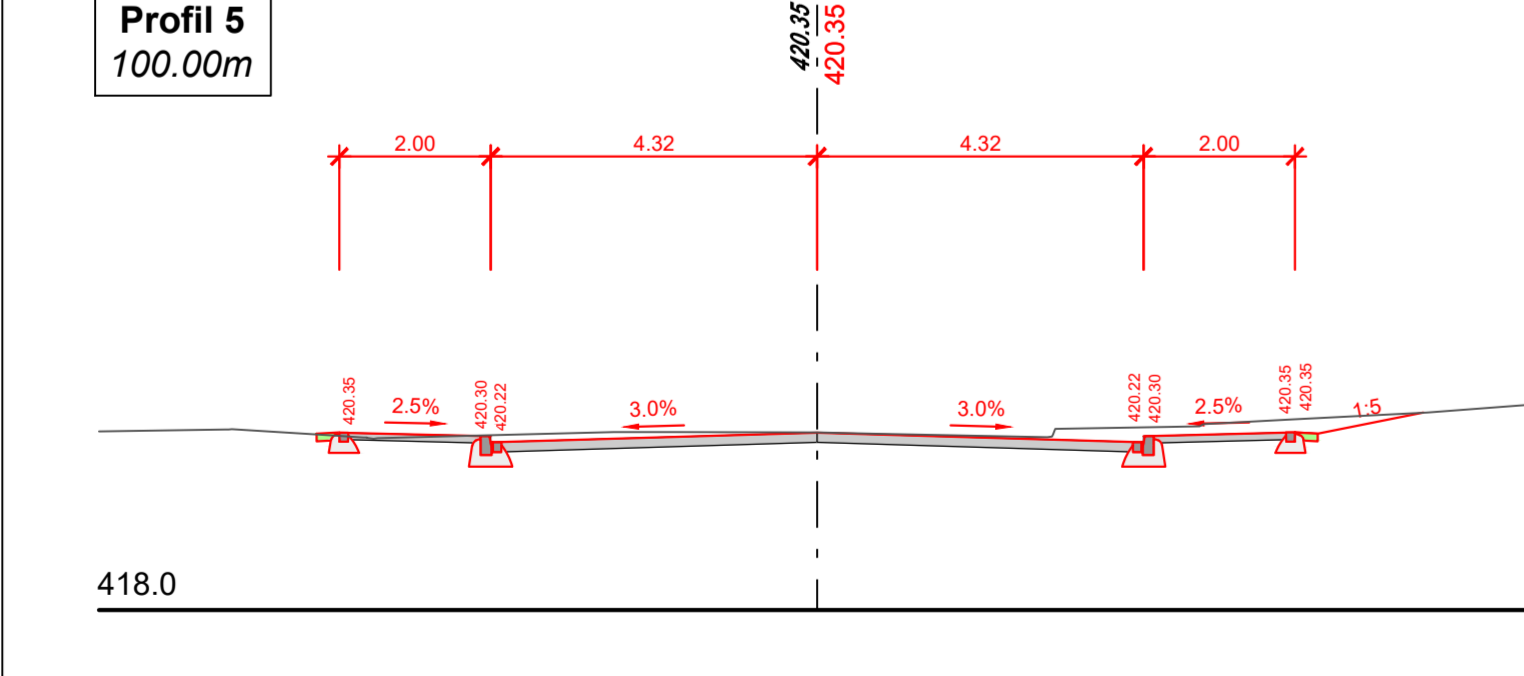
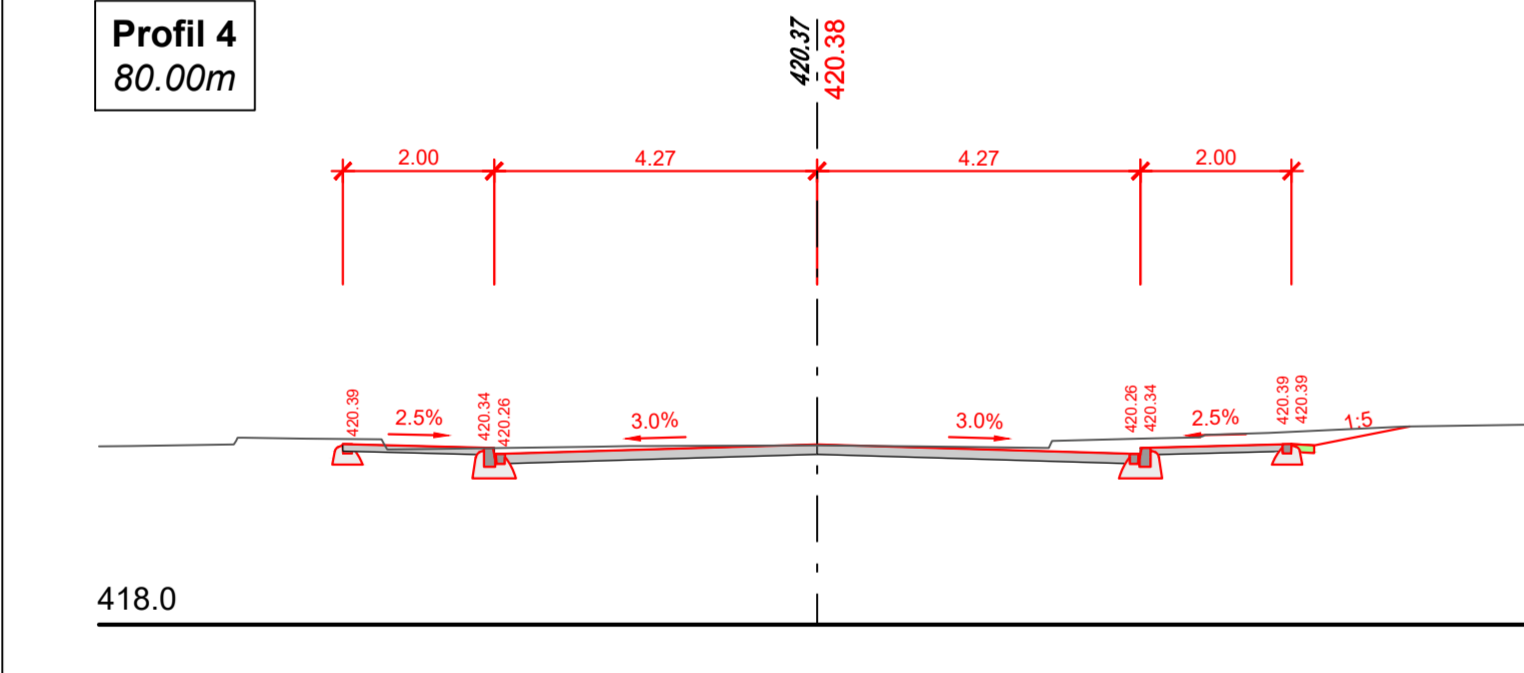
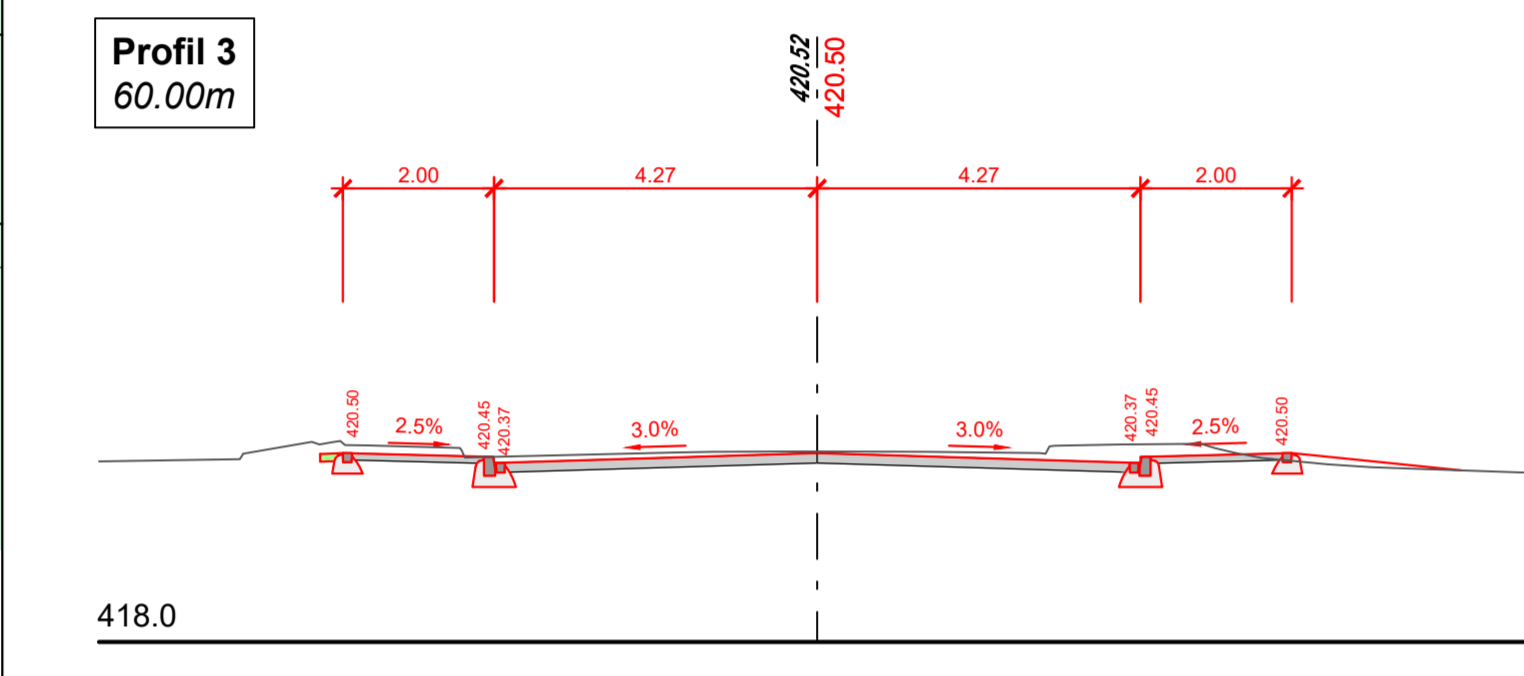
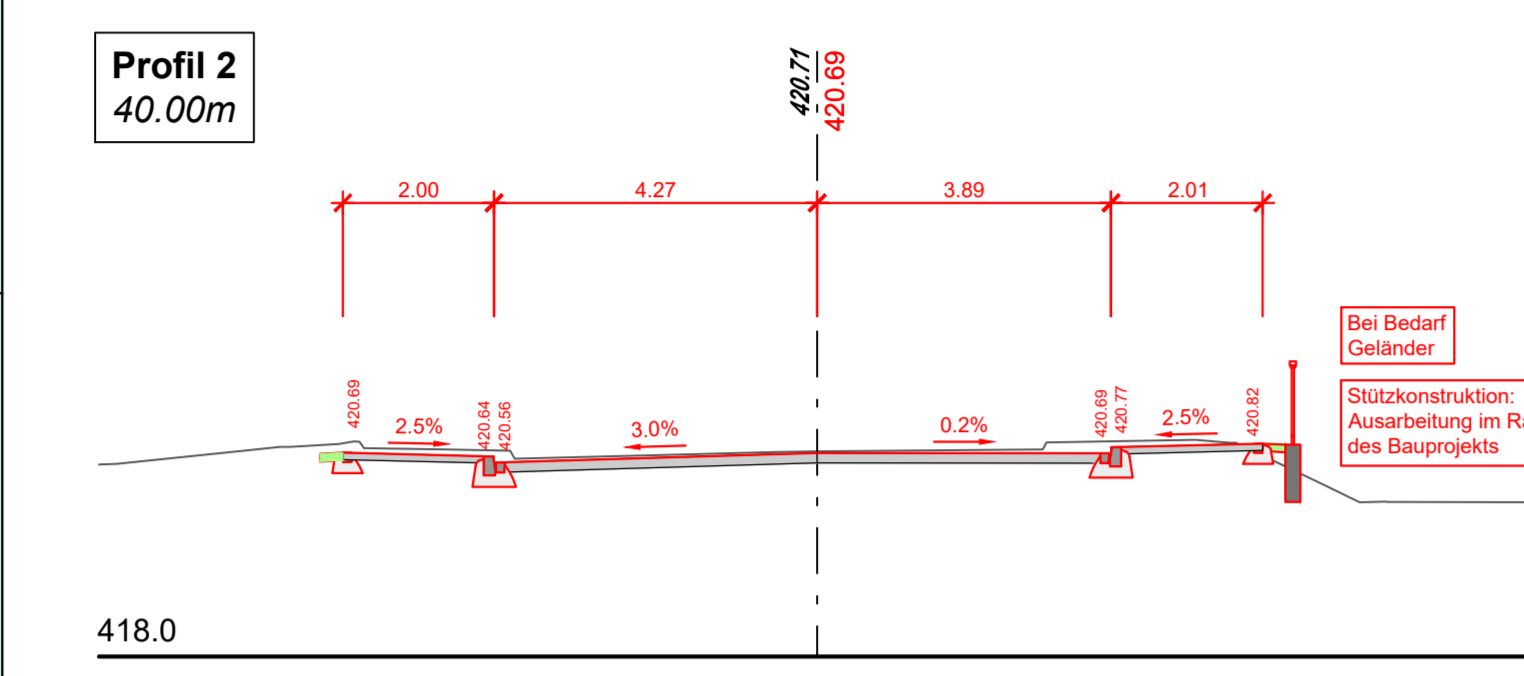
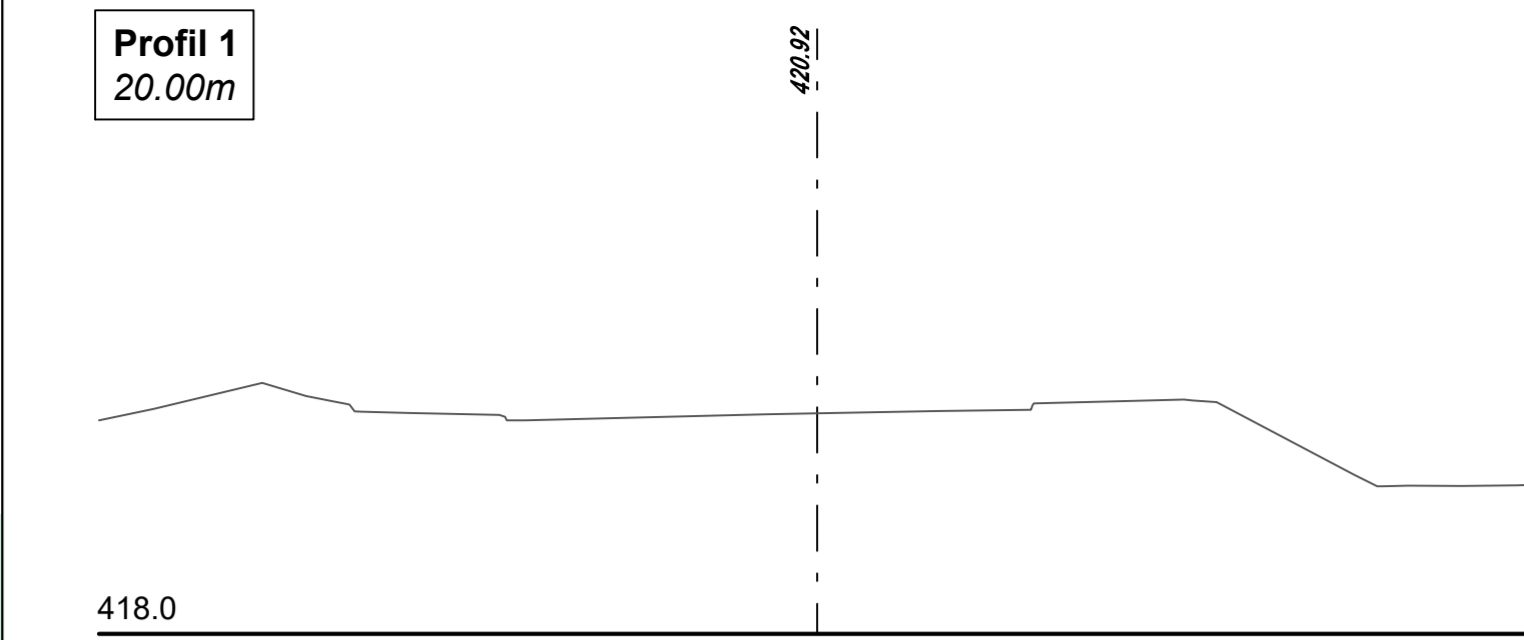
Projektfasser Geoinfra Ingenieure AG
 St. Gallenstrasse 115
 8645 Rapperswil-Jona
 T 055 225 29 80
 www.geoinfra.ch
 Plan 22599.01-01-07-1

Genehmigungsvermerke vom TBA freigegeben
Entwurf

Plan 01.07-1
 Projekt B44.3.082.002
 MnFGS
 FirV

Ausfertigung für
 Entwurf Gezeichnet Geprüft Datum
 ama mar cla April 2023

Vorstudie
 Vorprojekt
 Bauprojekt
 Genehmigungs- / Auflageprojekt
 Ausschreibung
 Ausführungsprojekt
 Dok. des ausgeführten Werks



Querprofile Säumergutstrasse 1:100