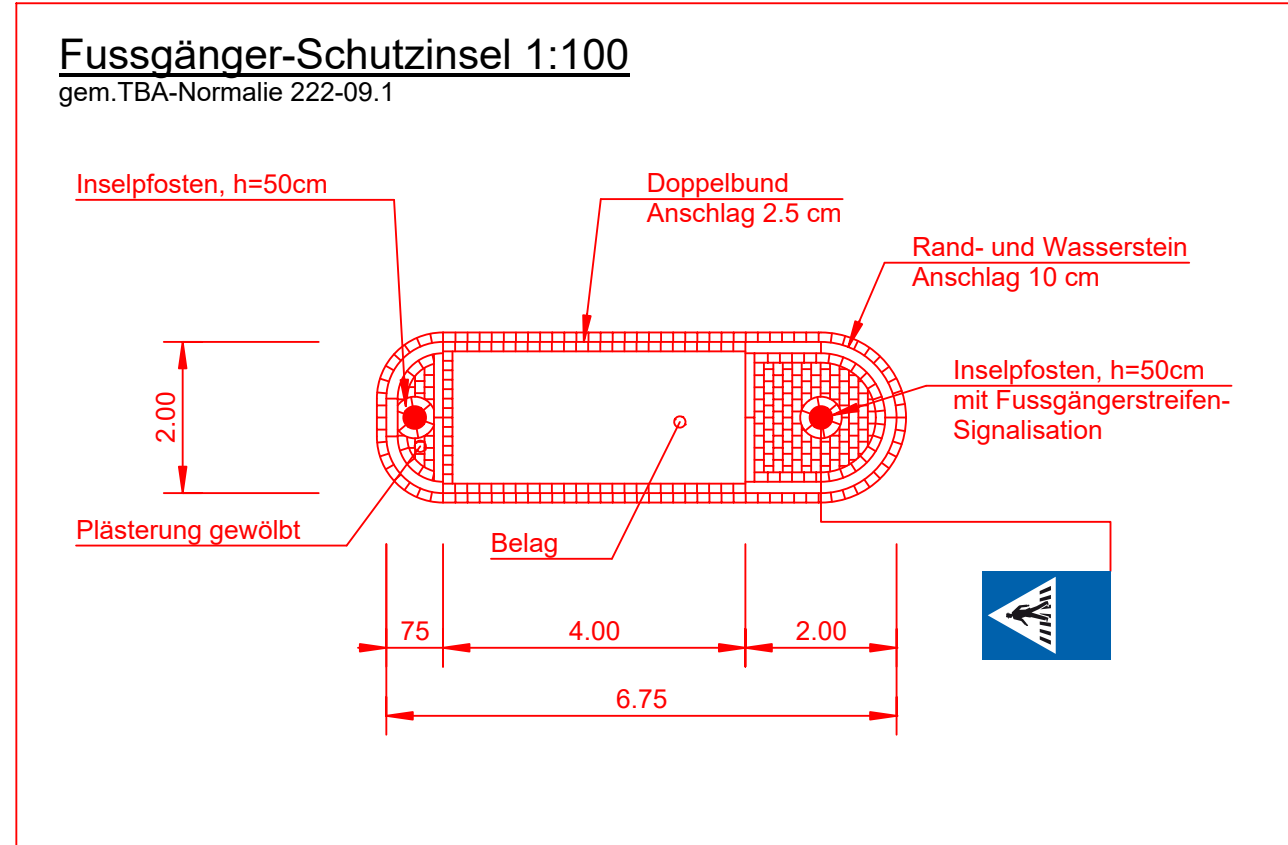
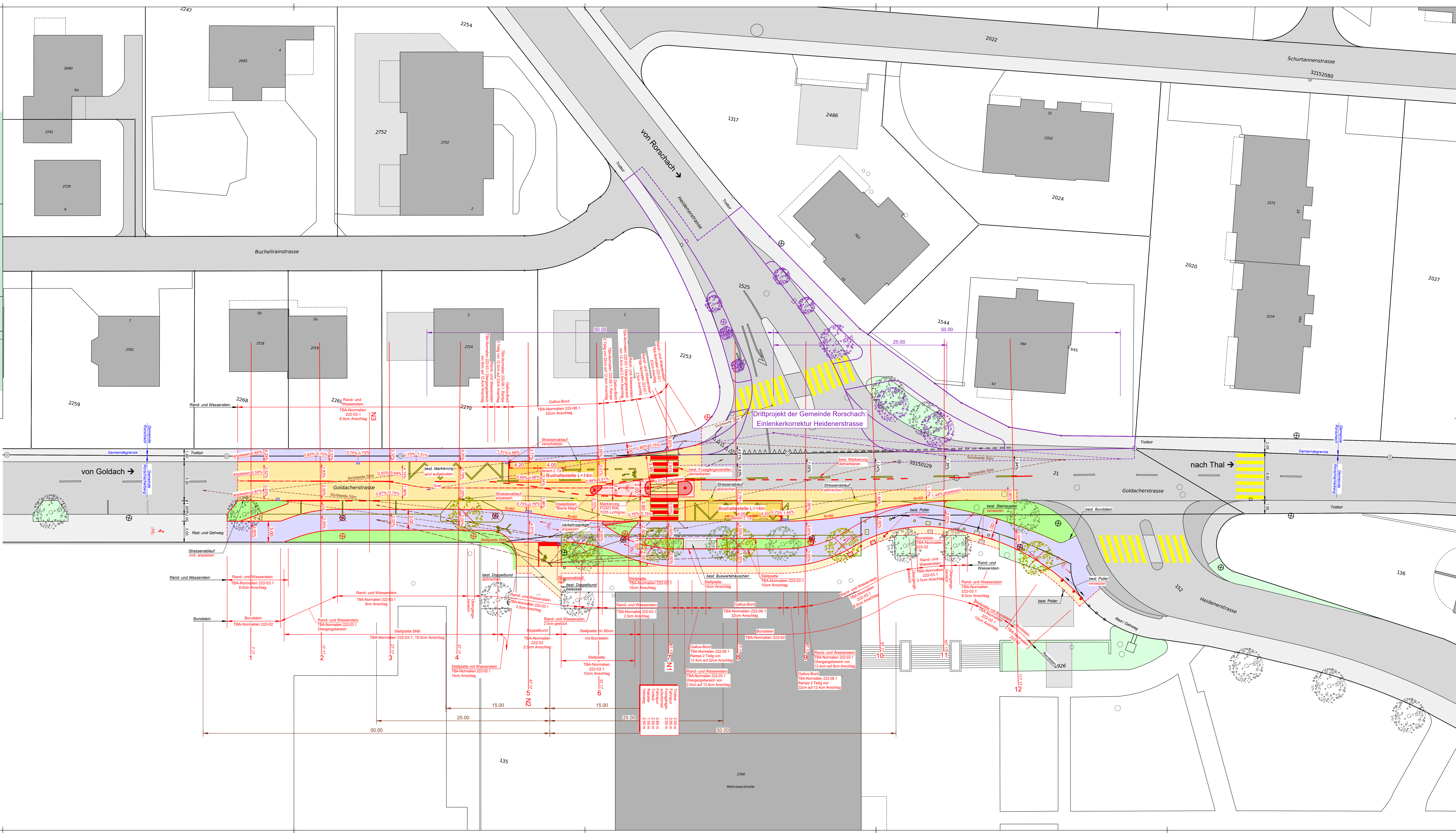




Kantonsstrasse **Nr. 104, Goldach - Rorschacherberg**  
 RMS-Kilometer **3.546 - 3.675**  
 Gemeinden **Rorschacherberg / Rorschach**  
 Bauobjekt **FGS 423, MZH Sonnenhof**

**04**

Projektverfasser <b>gr&amp;lo</b> Grünenfelder & Lorenz AG Bauingenieure und Planer Vadianstrasse 35, 9000 St. Gallen T 071 239 29 59 www.gruenfelder-lorenz.ch info@gruenfelder-lorenz.ch	Genehmigungsvermerke <b>ENTWURF</b>	vom TBA freigegeben
Plan 02.04 Projekt 09.010.005.1201 MniFGS 0423 FinV	Ausfertigung für SJ	Format 126 x 60 cm Fläche 0.75 m <sup>2</sup>
Vorstudie Vorprojekt Bauprojekt Genehmigungs- / Auflageprojekt Ausschreibung Ausführungsprojekt Dok. des ausgeführten Werks	Entwurf SJ	Gezeichnet MRg
	Geprüft TA	Datum 26.02.2024



- Legende**
- Best. Fahrbahn
  - Best. Trottoir
  - Best. Rabatte
  - Fahrbahn Vollausbau
  - Betonbelag
  - Trottoir Vollausbau
  - Fahrbahn Belagsersatz
  - Trottoir Belagsersatz
  - Rabatte
  - Pflasterung
  - Drittprojekt
  - FGSO RAL 1002 Sandgelb
  - Einlaufschaft Bestehend
  - Einlaufschaft Abbruch
  - Einlaufschaft Neu
  - Kandelaber Bestehend
  - Kandelaber Abbruch
  - Kandelaber Neu (Artikel 113 PEG)
  - best. Steinquader versetzen
  - neu versetzter Steinquader
  - best. Poller versetzen
  - neu versetzter Poller
  - Baum Bestehend
  - Bestehenden Baum roden
  - Baum Neu
- Legende Sichtweiten** 50
- Fussgänger 15m
  - Leichter Zweiradverkehr 25m
  - Motorfahrzeuge 50-70m
  - bei FGS 55m