



**Tiefbauamt**

07

**Kantonsstrasse** Nr. 7, Walenstadt - Murg

**RMS-Kilometer** 17.956 - 18.034

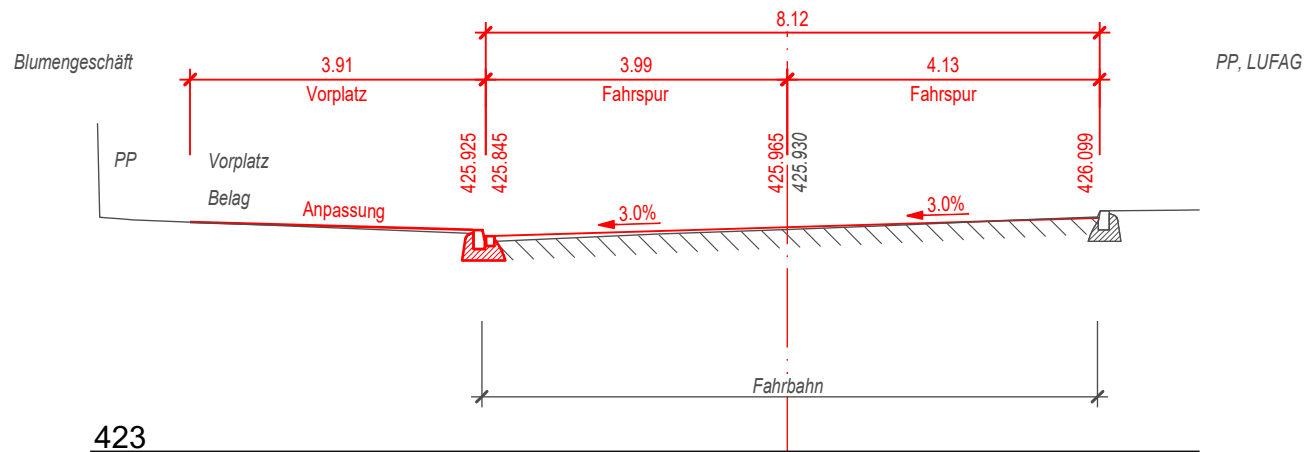
**Gemeinde** Quarten

**Bauobjekt** **FGS 1826, Bahnhof Untersetzen ( BehiG )**

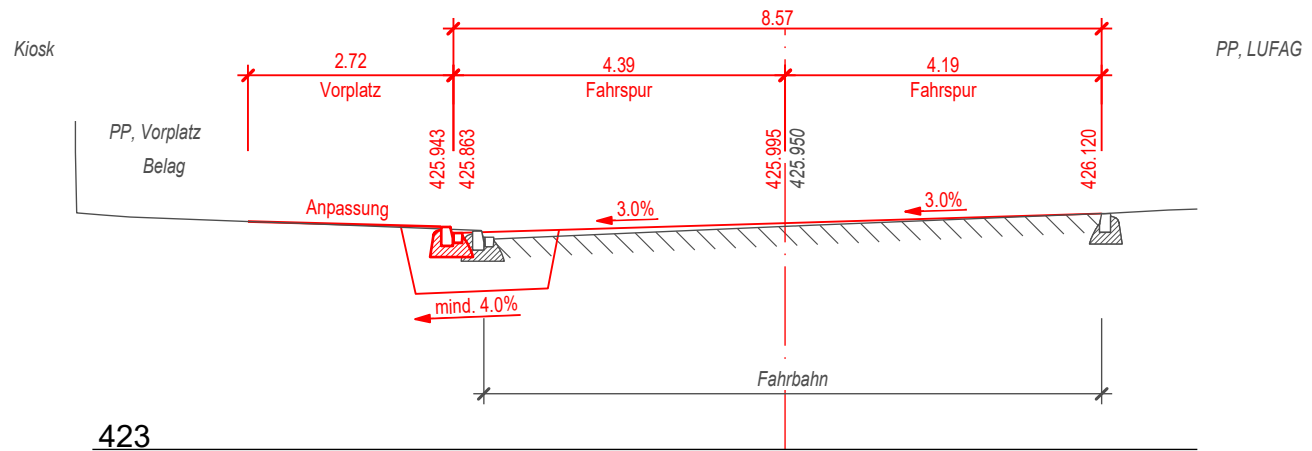
**Plan, Massstab** **Querprofil 1:100**

<p><b>Projektverfasser</b></p> <p>Tiefbauamt Kanton St.Gallen Strassen- und Kunstbauten Lämmli Brunnenstrasse 54 9001 St.Gallen</p> <p>T 058 229 30 57 www.tiefbau.sg.ch</p>	<p><b>Genehmigungsvermerke</b></p> <p><b>Entwurf</b></p>	<p>vom TBA freigegeben</p>
<p><b>Plan</b> 01.07 <b>Projekt</b> 09.010.005.4101 <b>Mn/FGS</b> <b>FinV</b></p>	<p><b>Ausfertigung für</b></p>	<p><b>Format</b> 30 x 21 cm <b>Fläche</b> 0.06 m<sup>2</sup></p>
<p><b>Vorstudie</b></p> <p><b>Vorprojekt</b></p> <p><b>Bauprojekt</b></p> <p><b>Genehmigungs- / Auflageprojekt</b></p> <p><b>Ausschreibung</b></p> <p><b>Ausführungsprojekt</b></p> <p><b>Dok. des ausgeführten Werks</b></p>	<p>Entwurf</p> <p>JaA</p> <p>JaA</p> <p>JaA</p>	<p>Gezeichnet</p> <p>JaA</p> <p>ArN</p> <p>Geprüft</p> <p>KIS</p> <p>KIS</p> <p>Datum</p> <p>28.06.2021</p> <p>13.04.2022</p>

# Profil 1 10.00

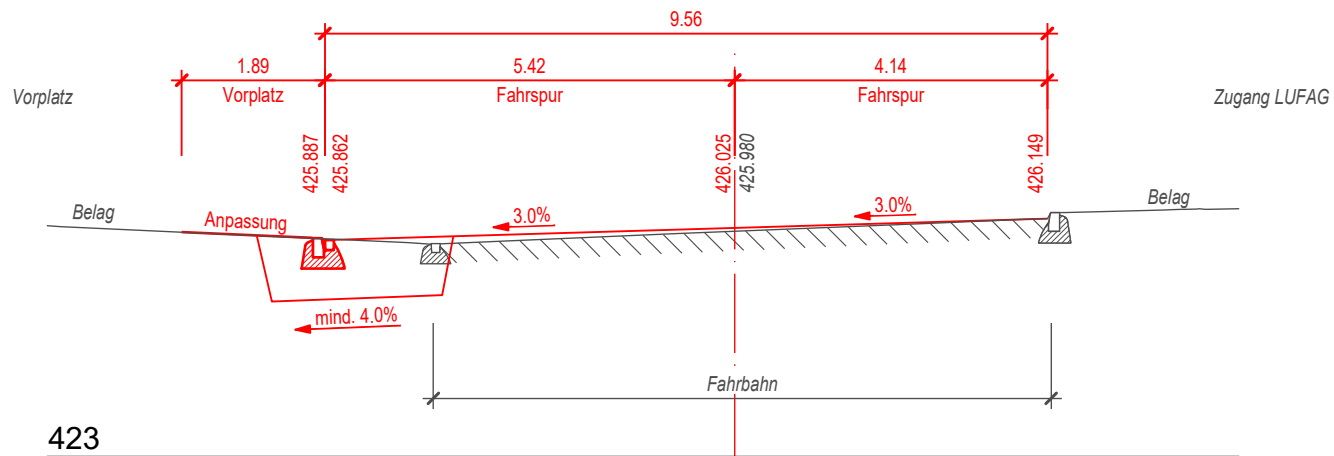


# Profil 2 20.00



# Profil 3

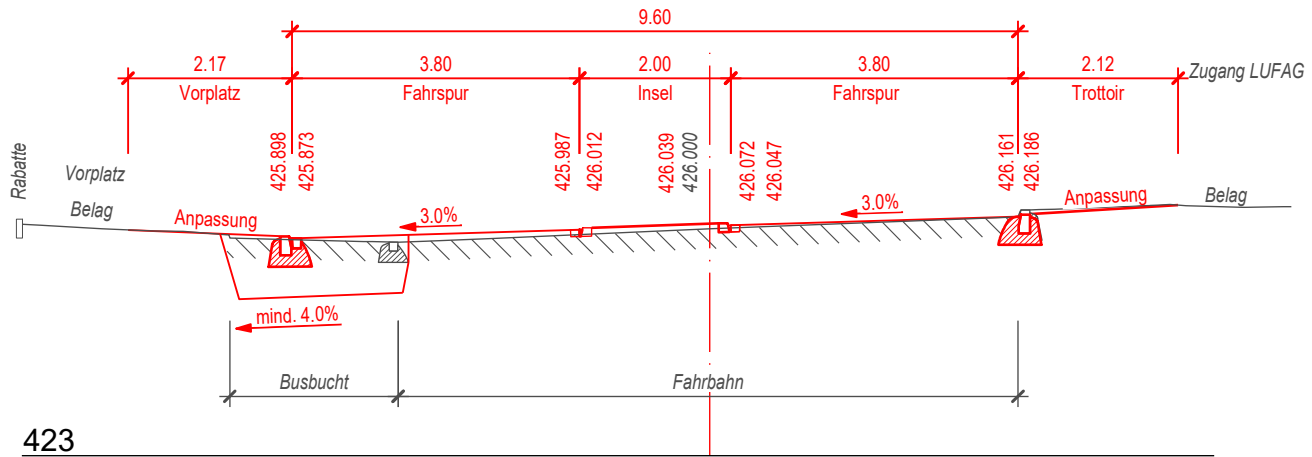
30.00



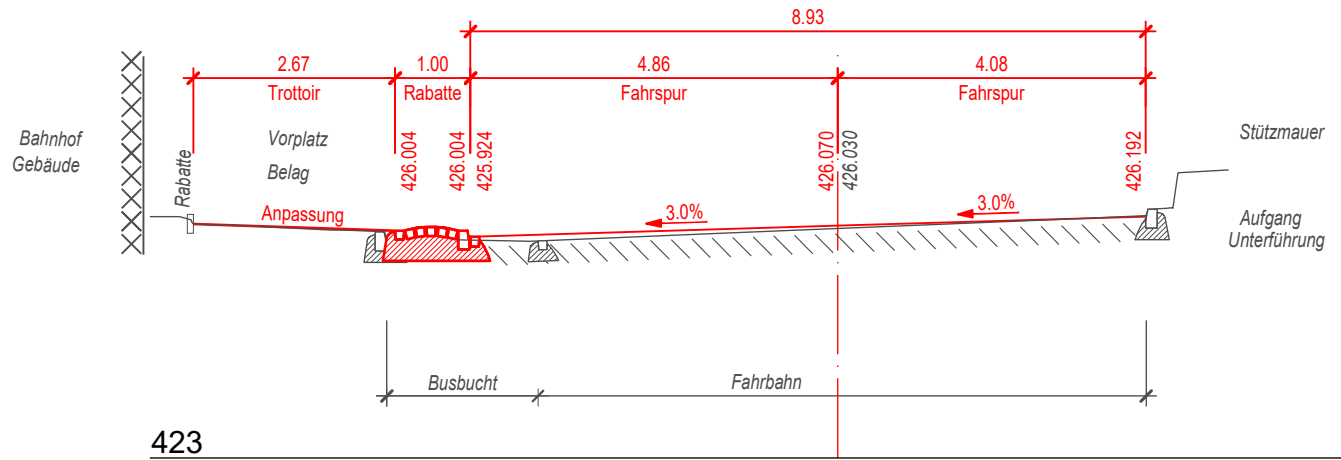
423

# Profil 4

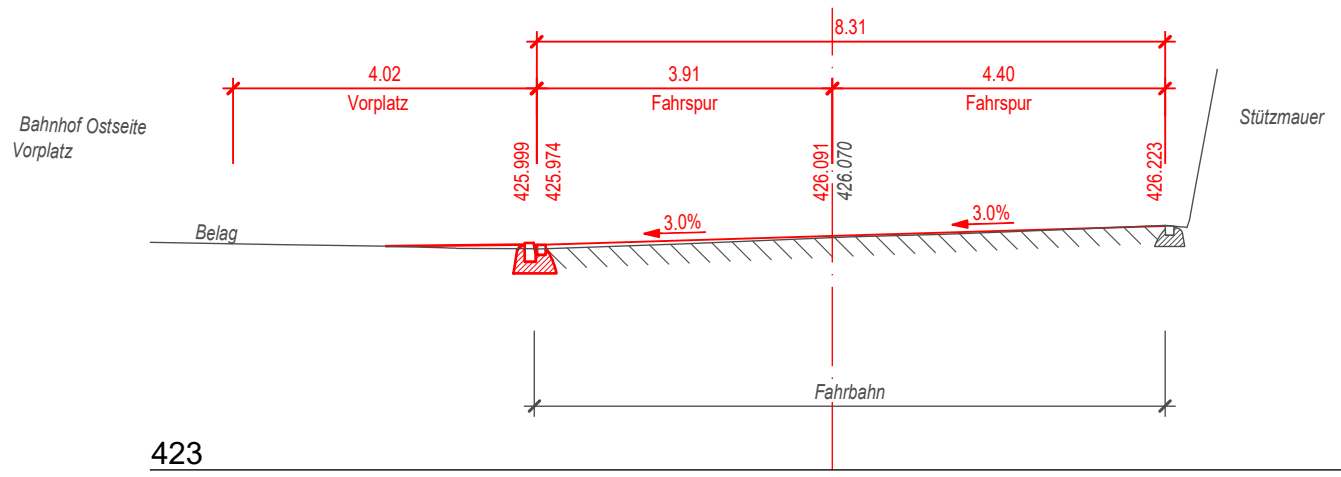
34.78



# Profil 5 45.00



# Profil 6 65.00



423