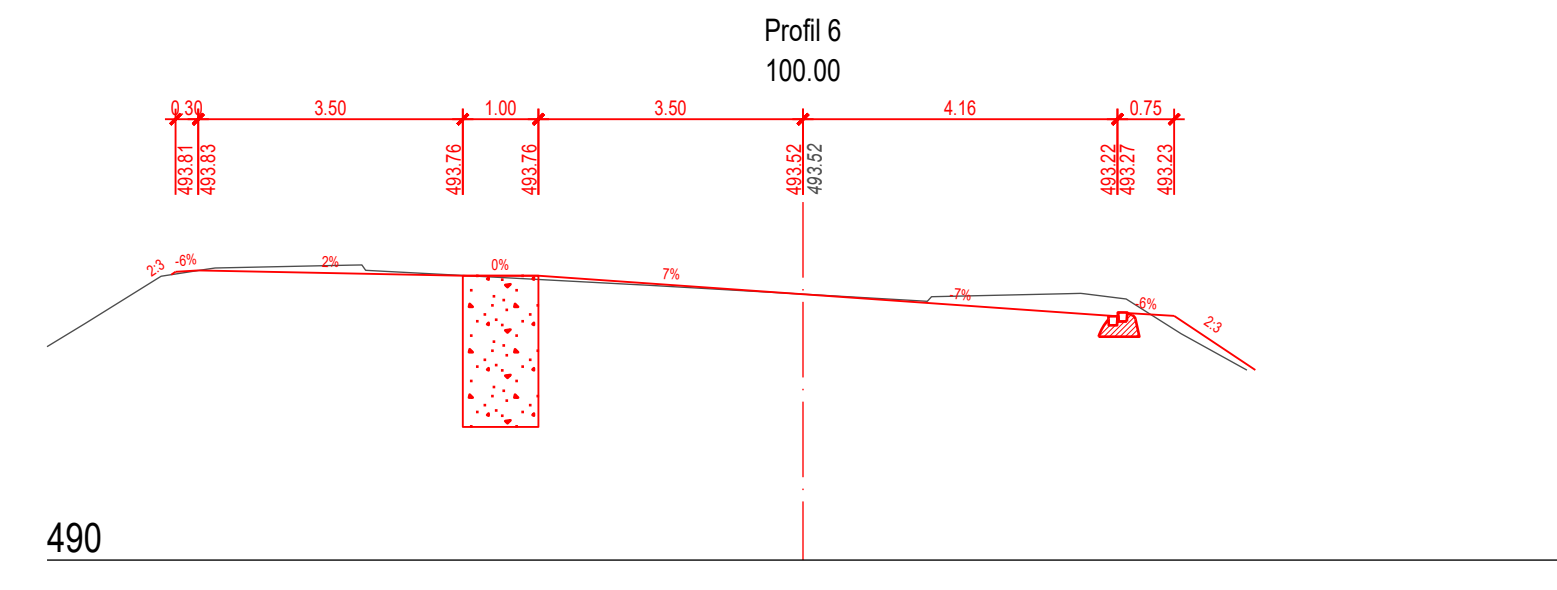
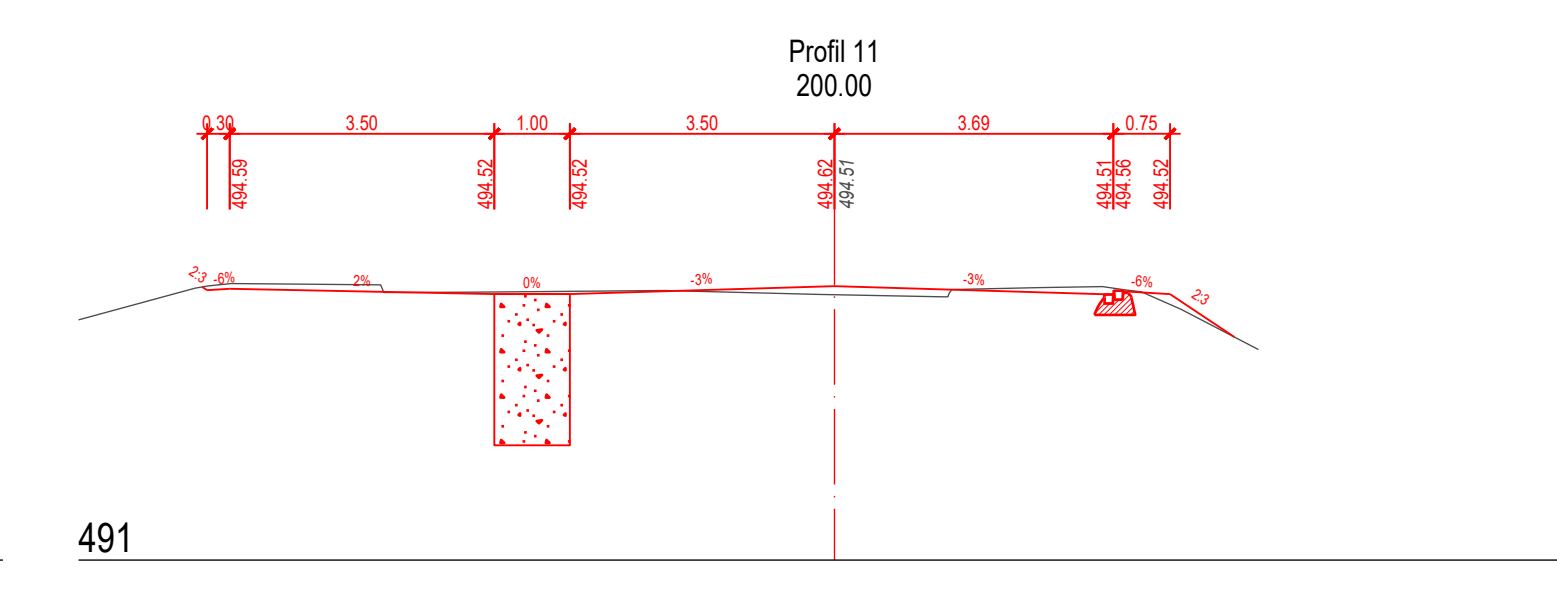


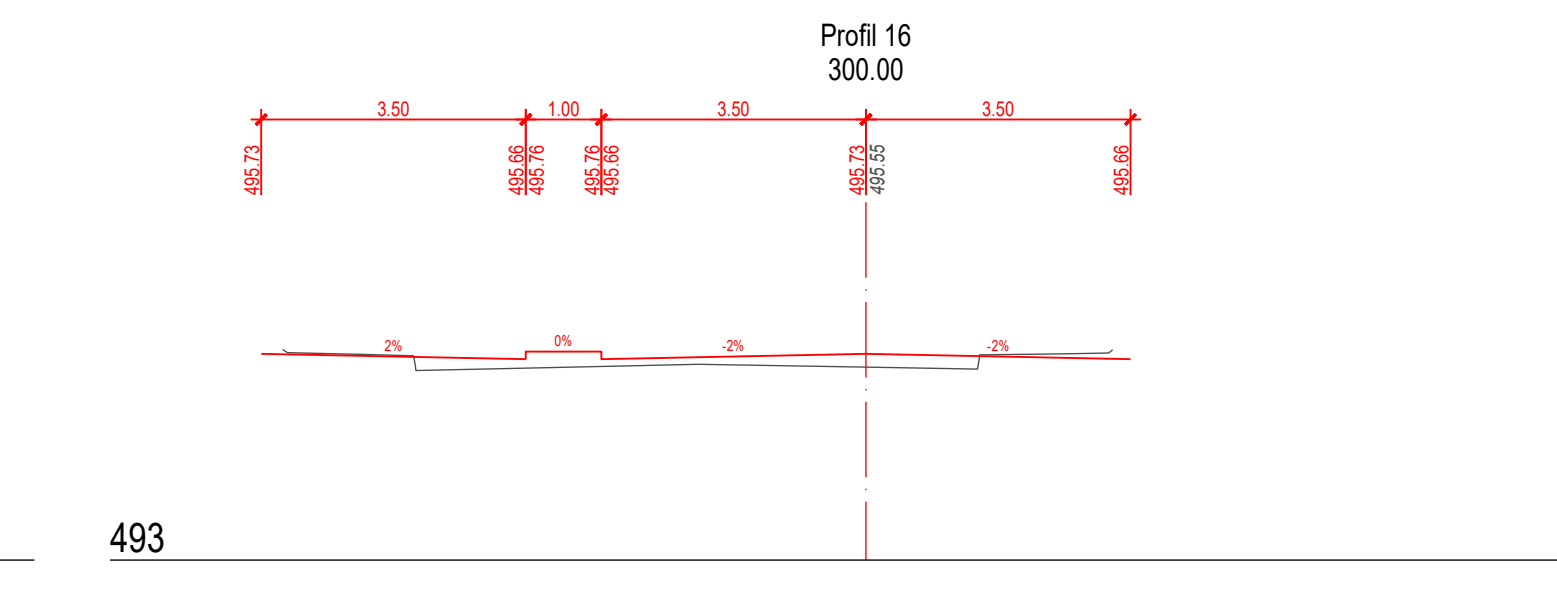
489



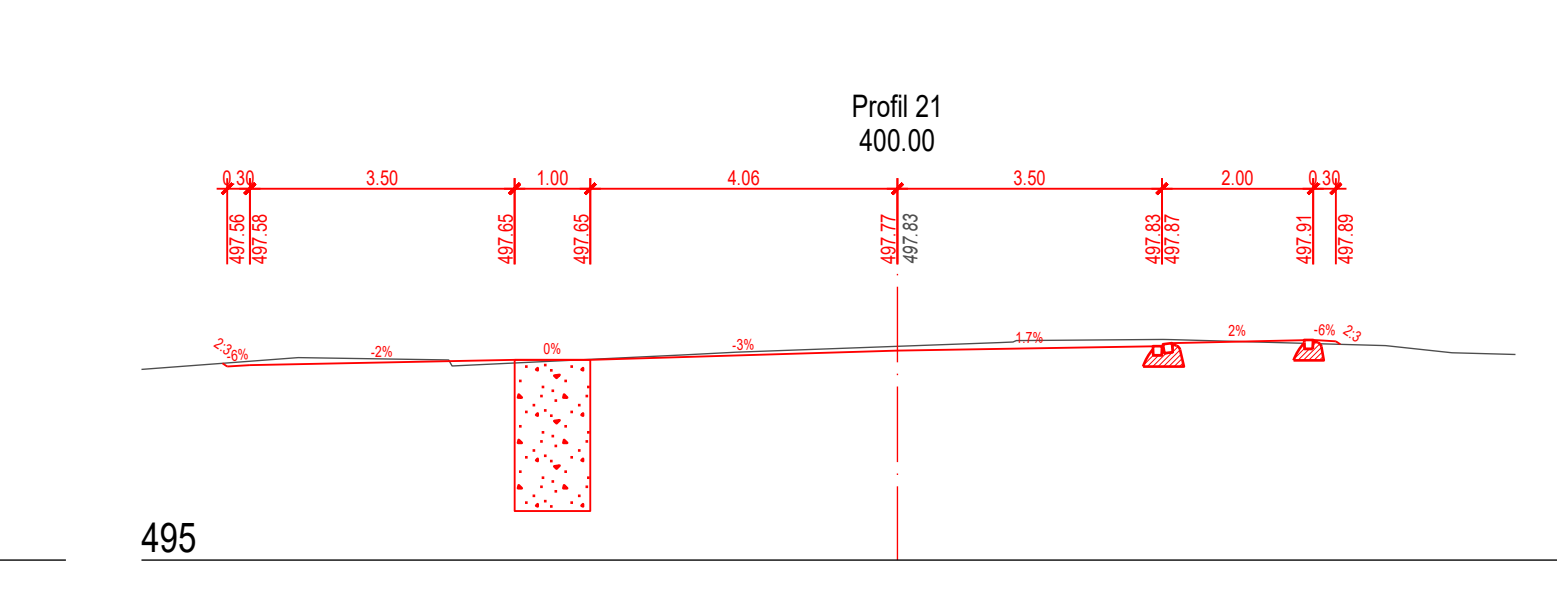
490



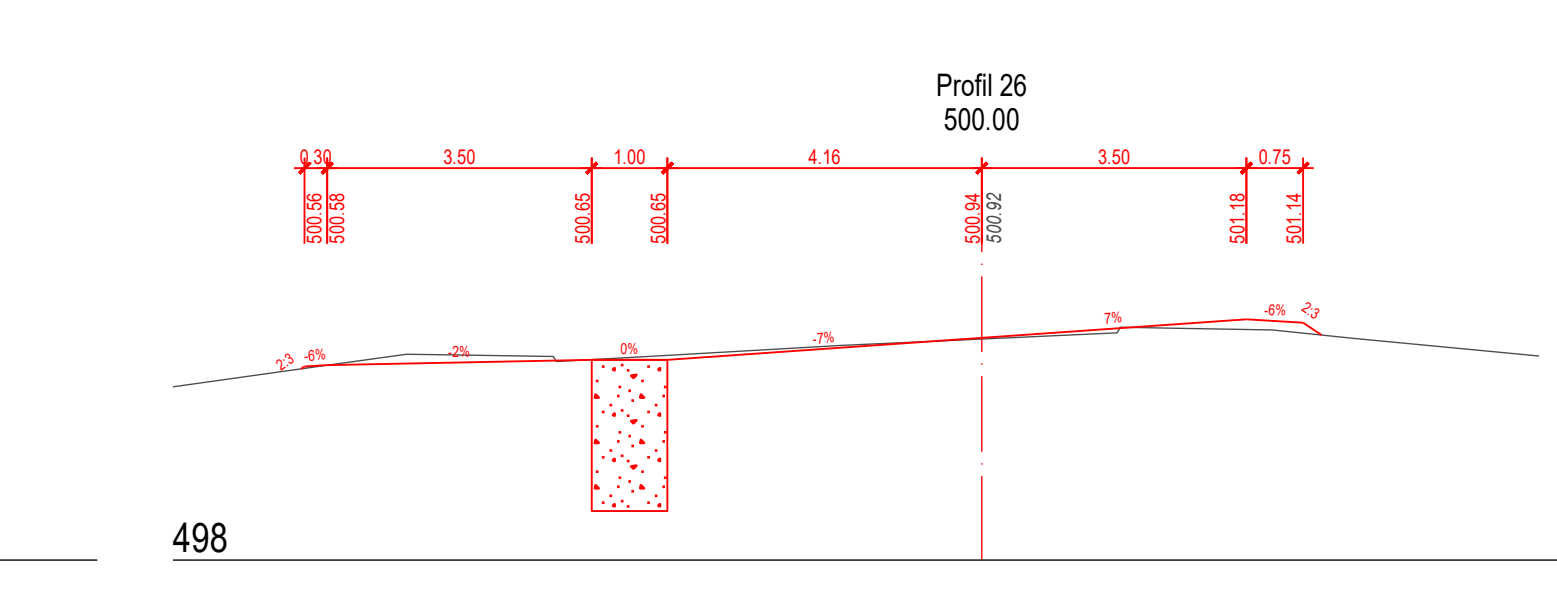
491



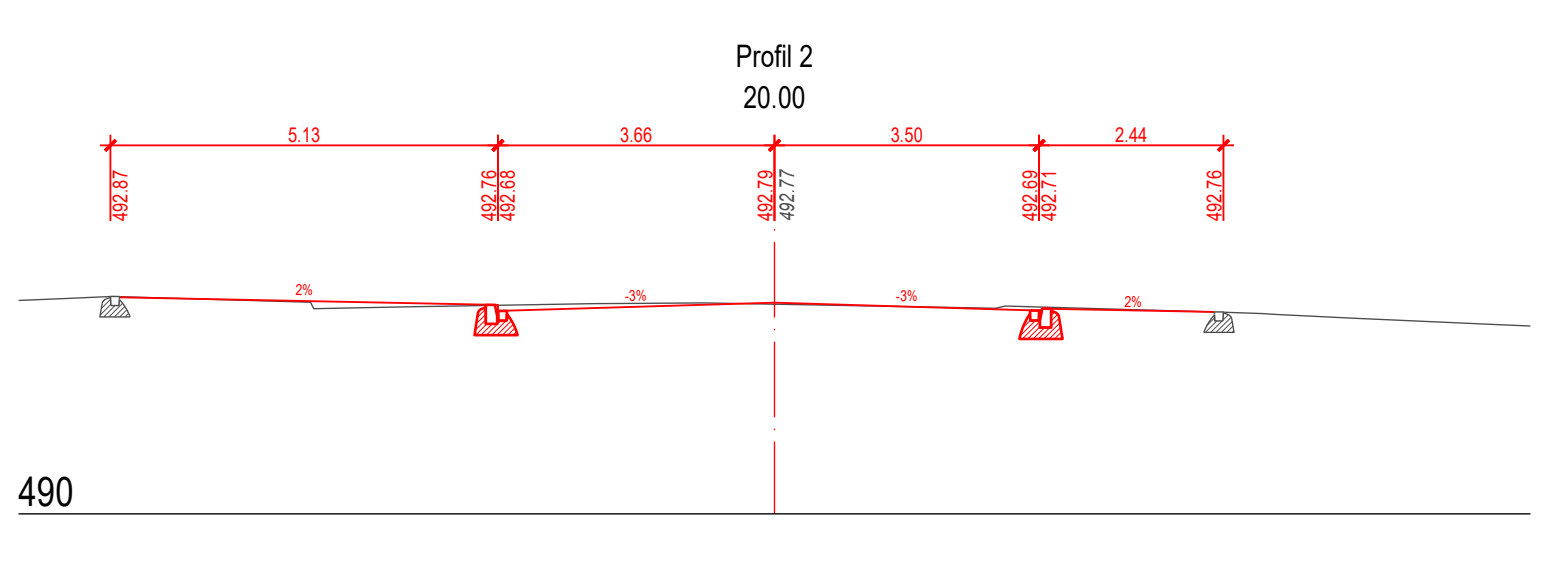
493



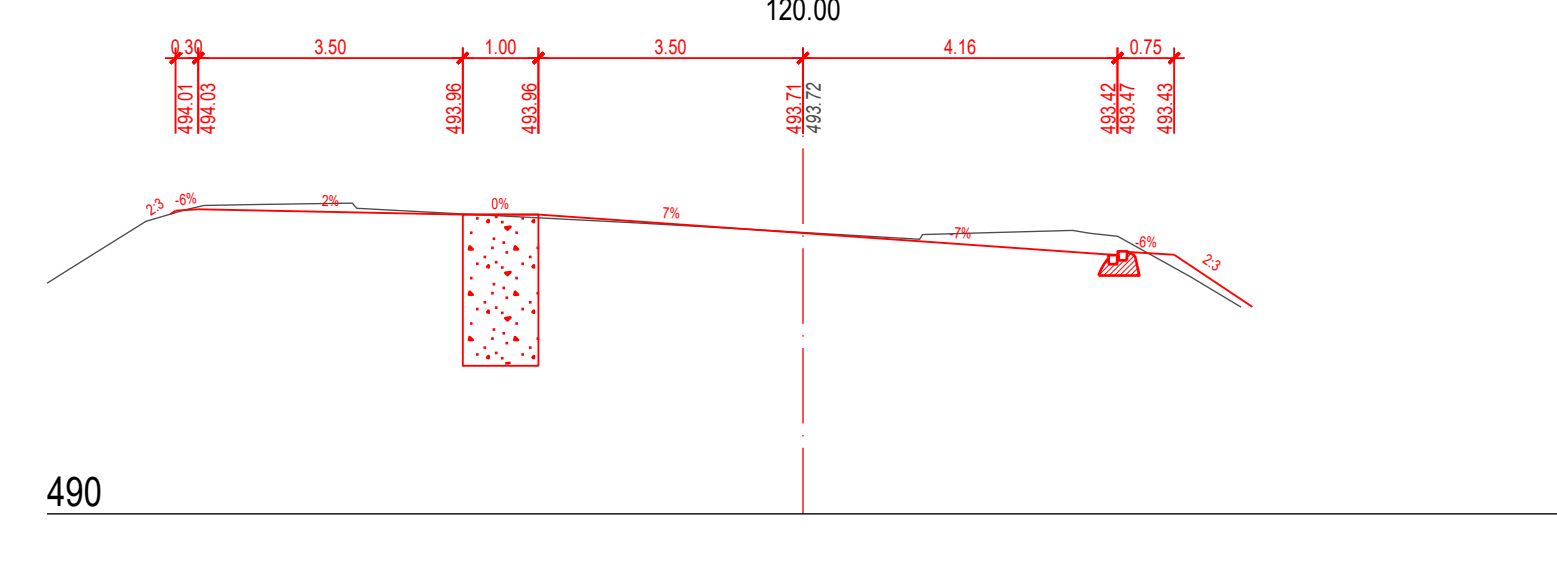
495



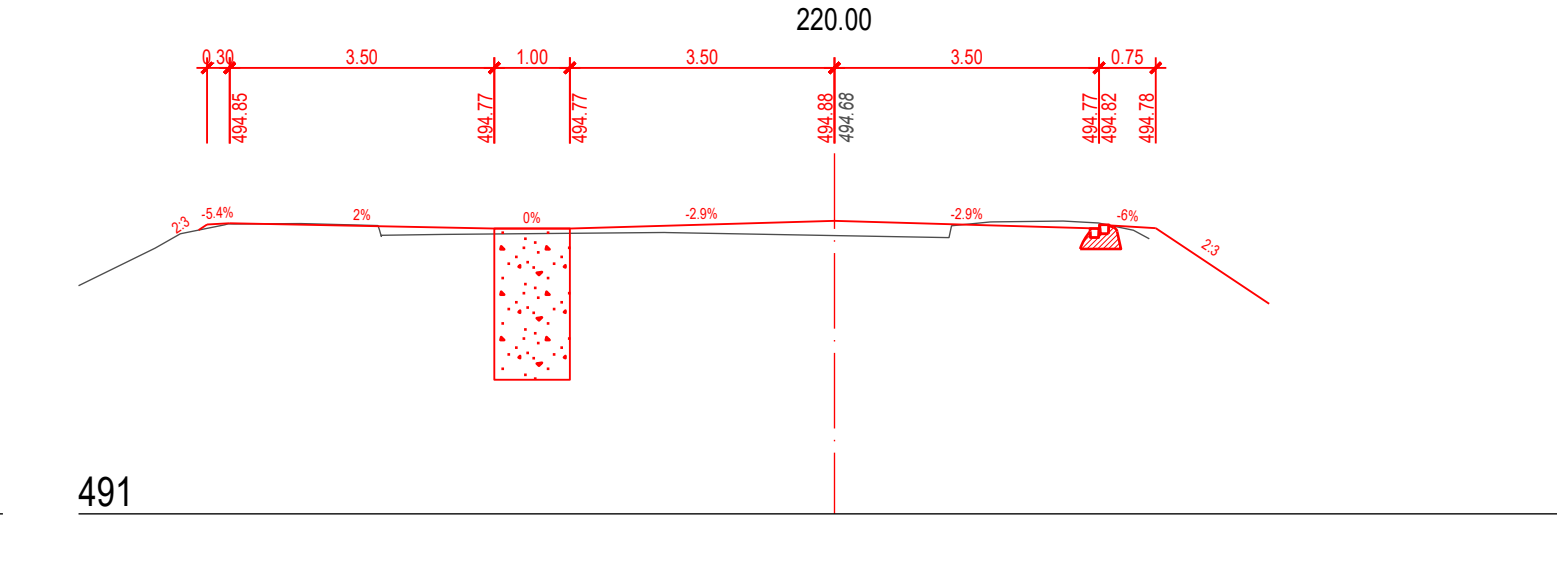
498



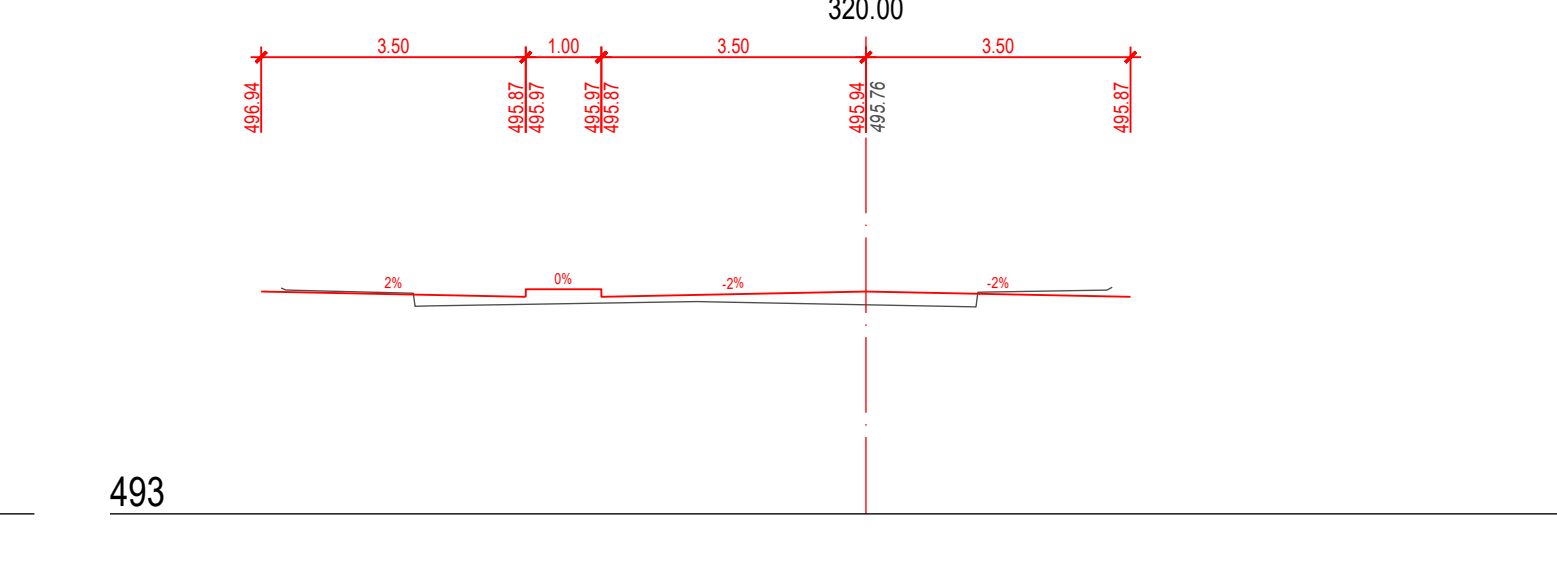
490



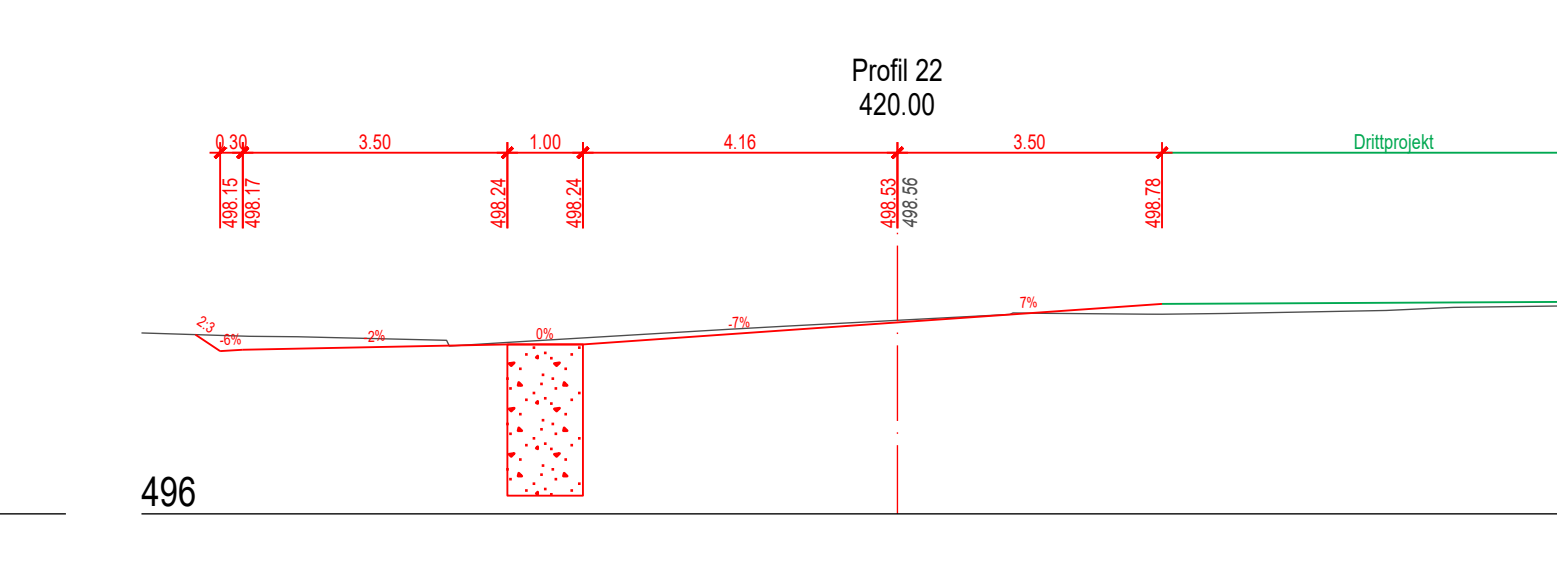
490



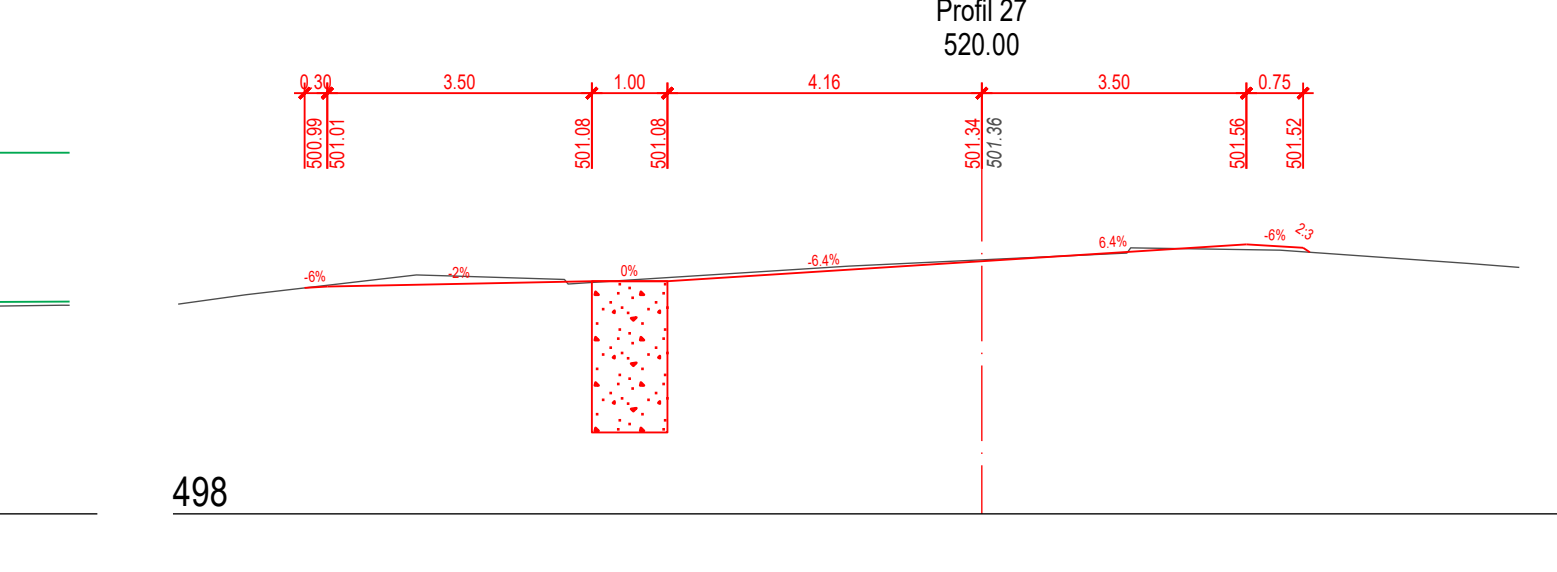
491



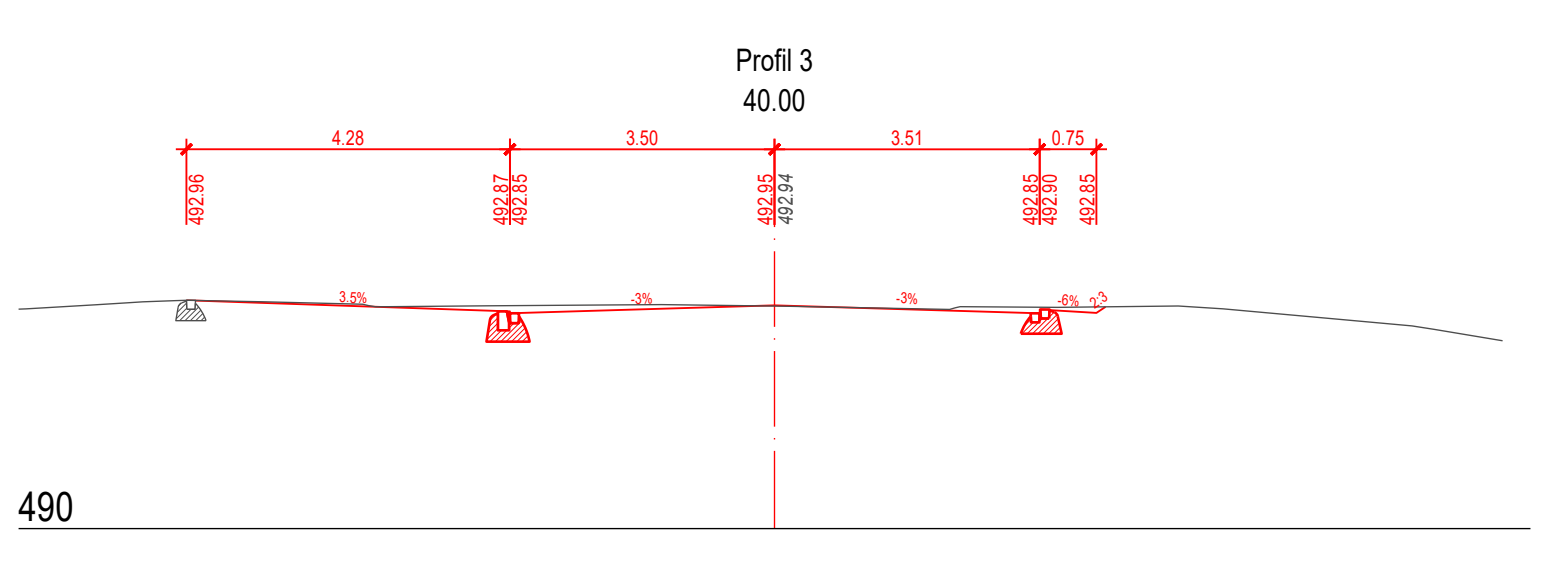
493



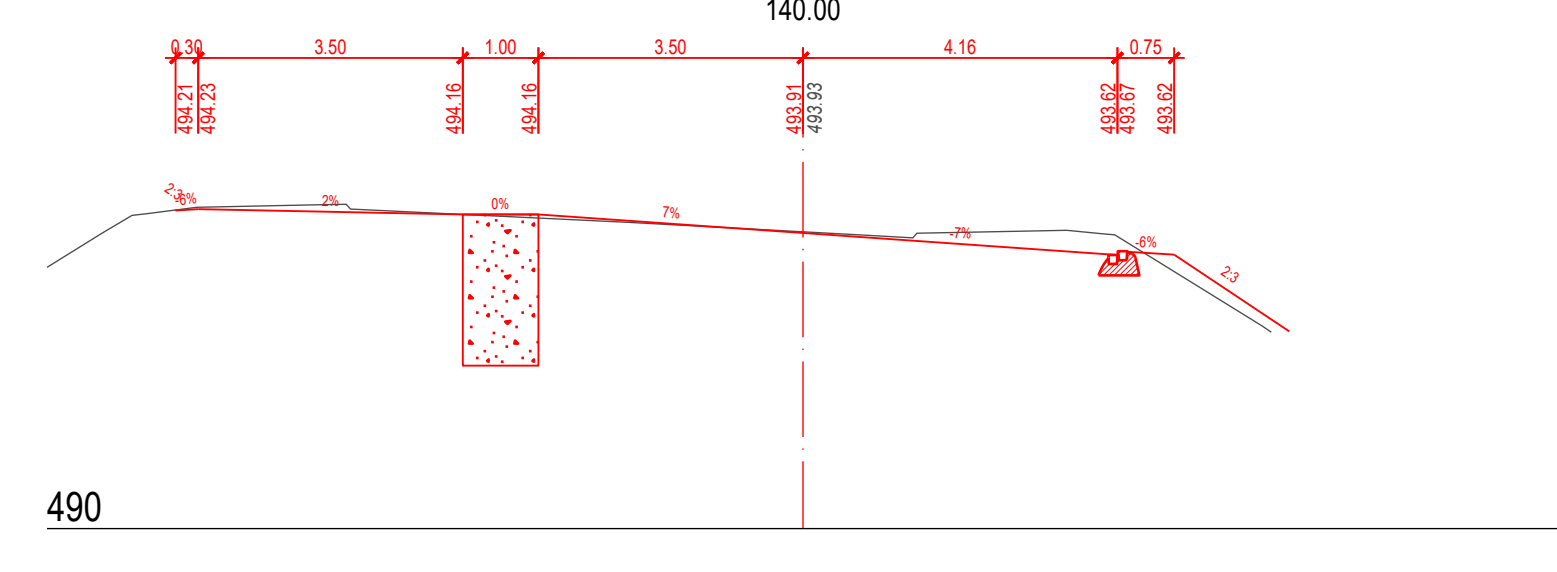
496



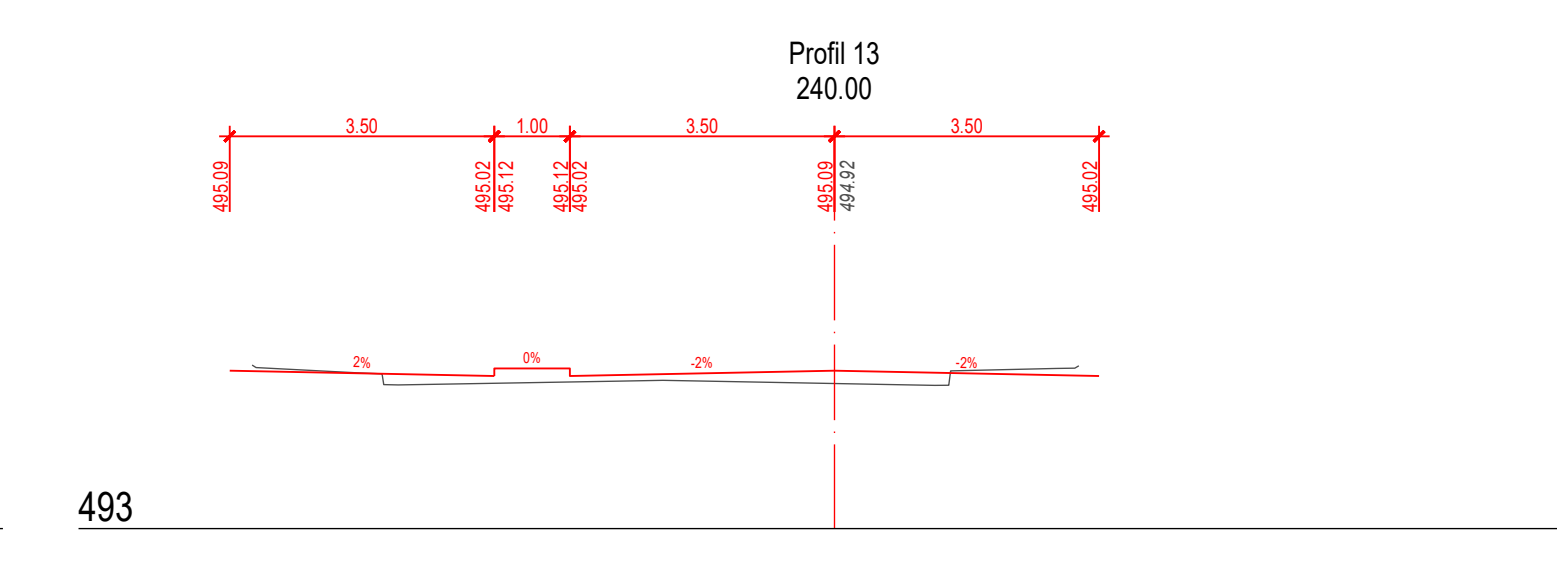
498



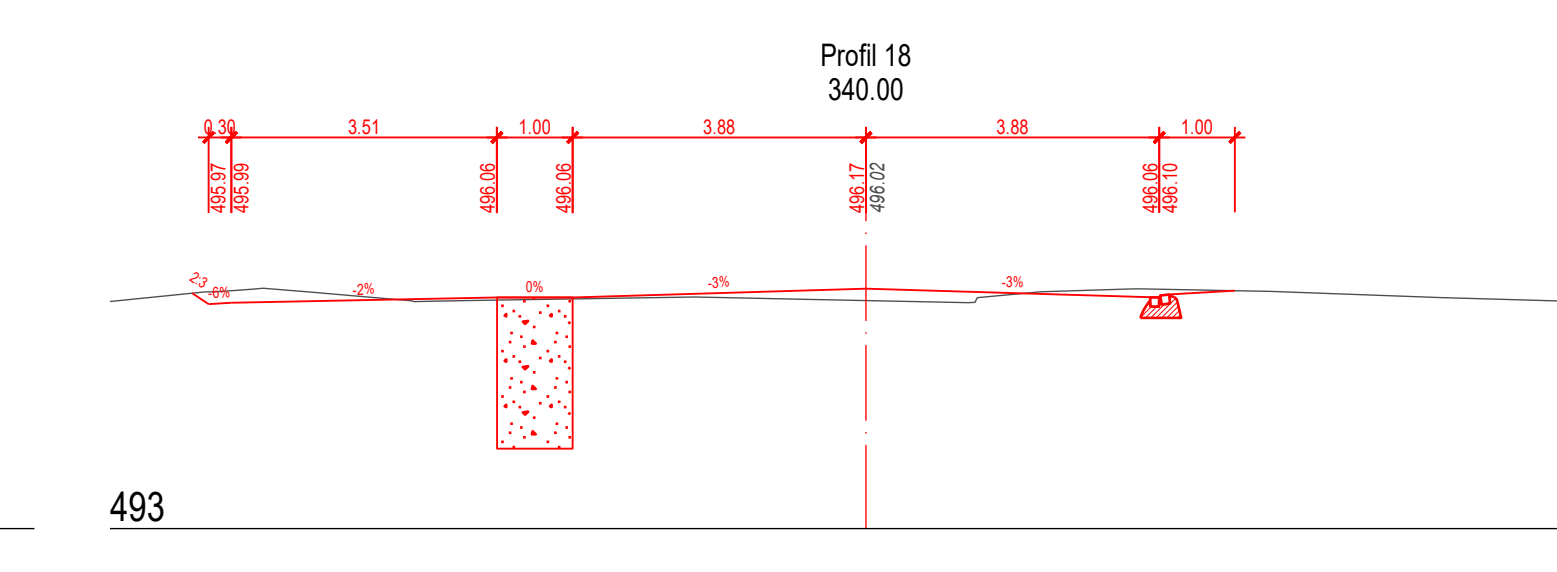
490



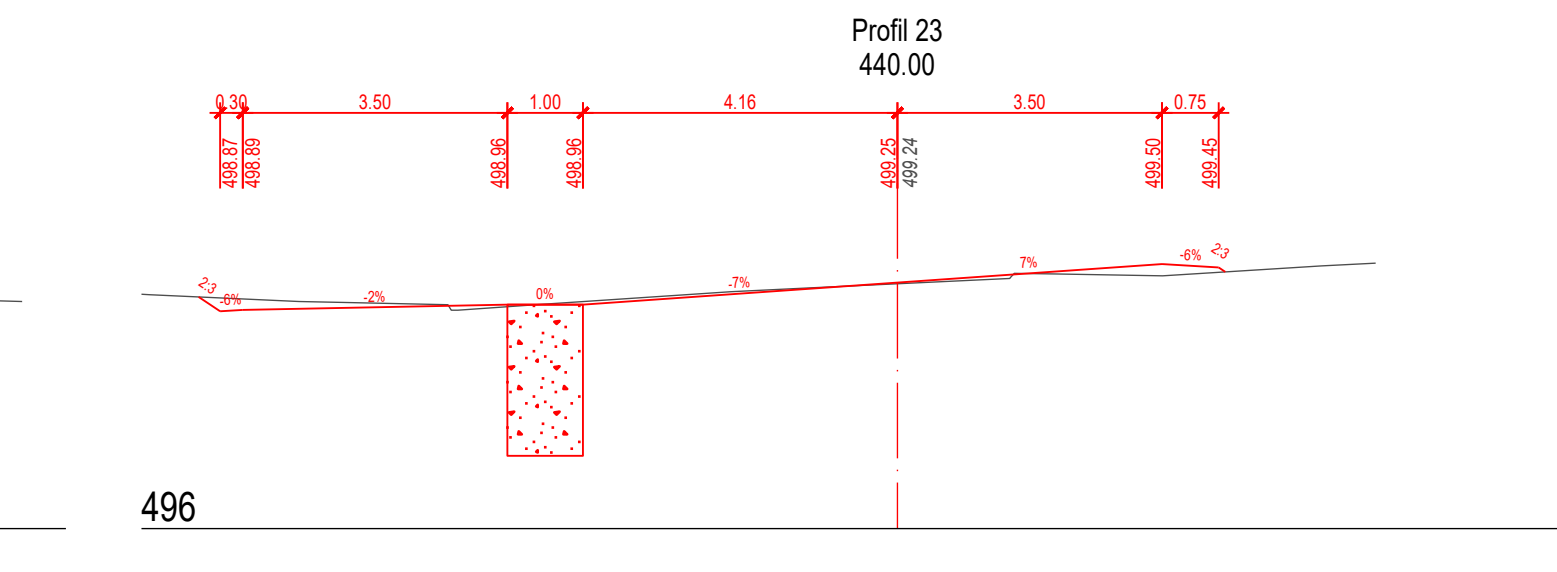
490



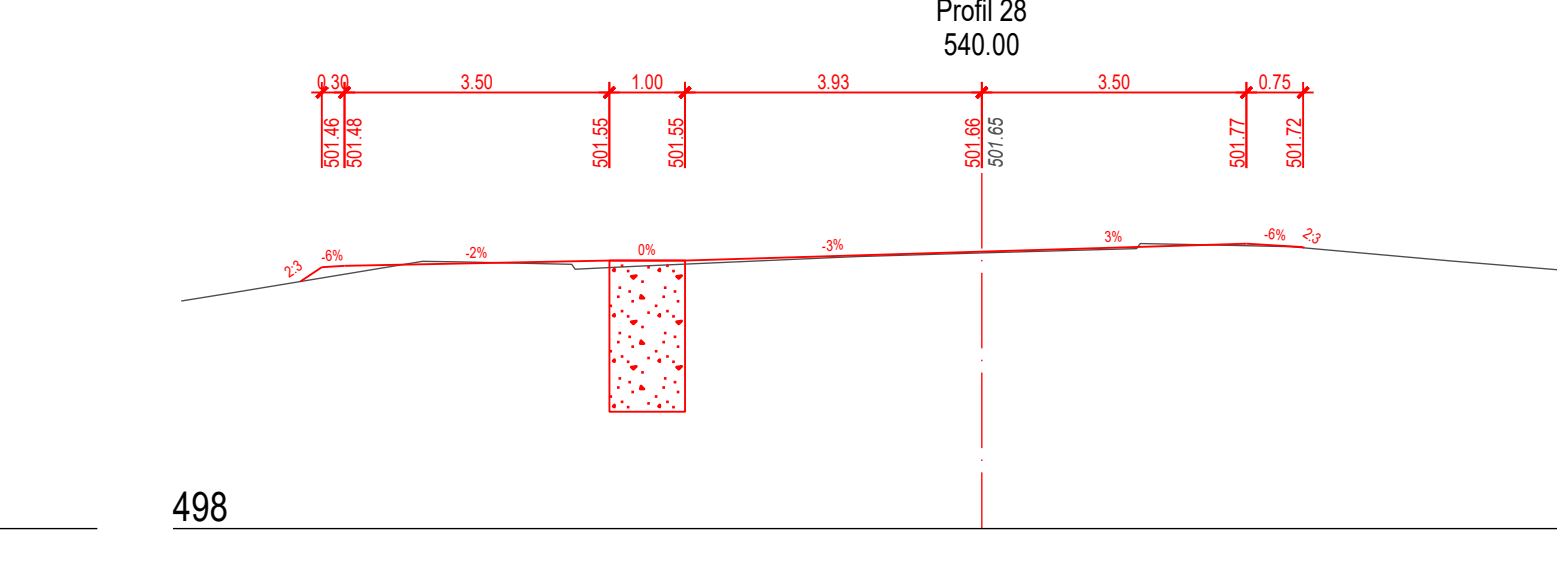
493



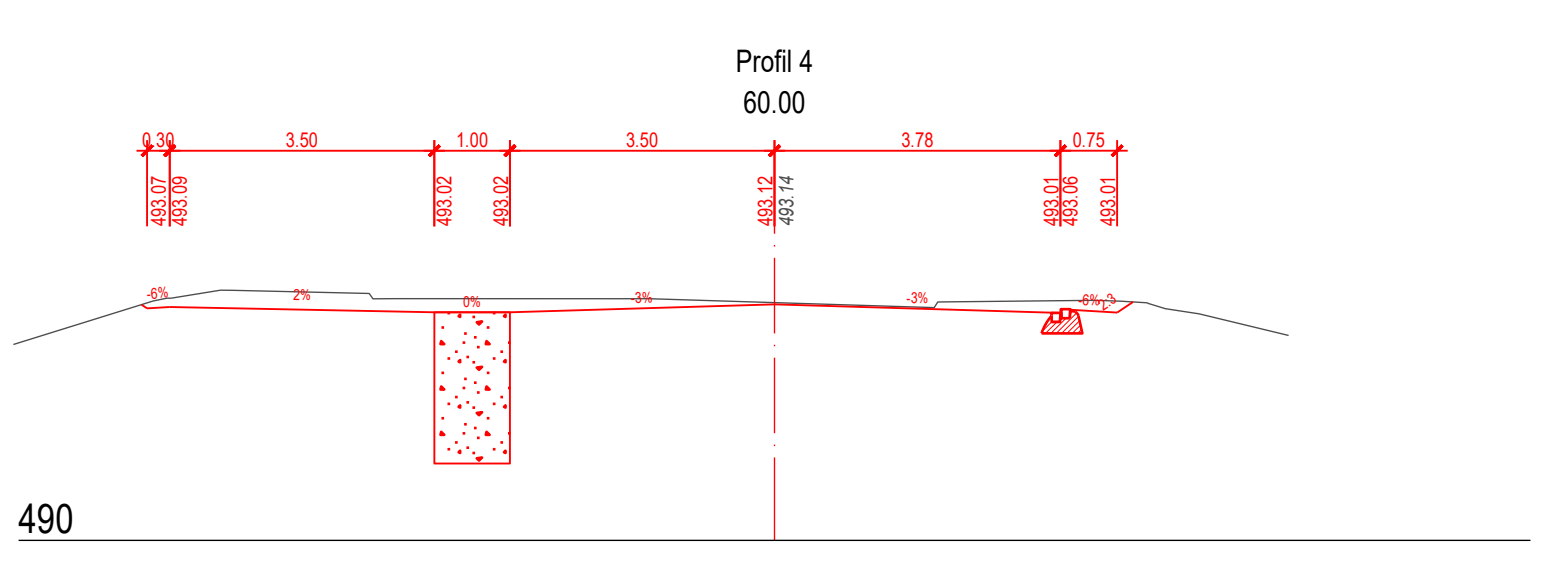
493



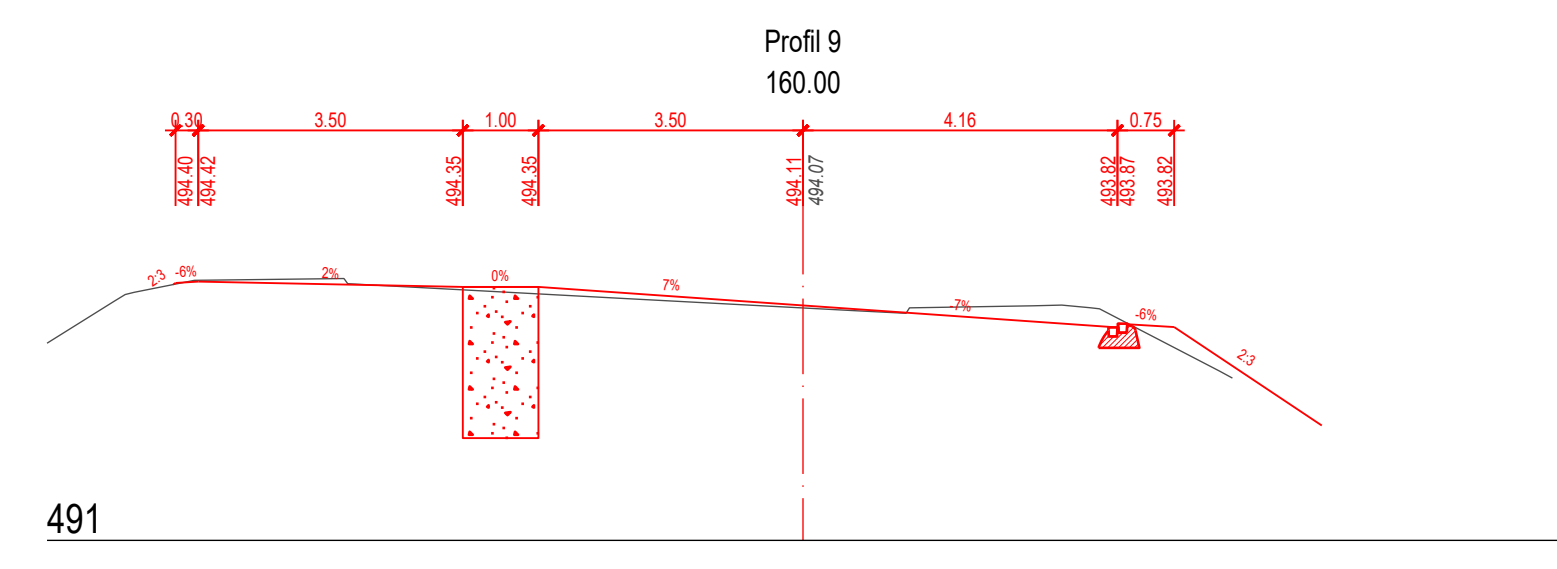
496



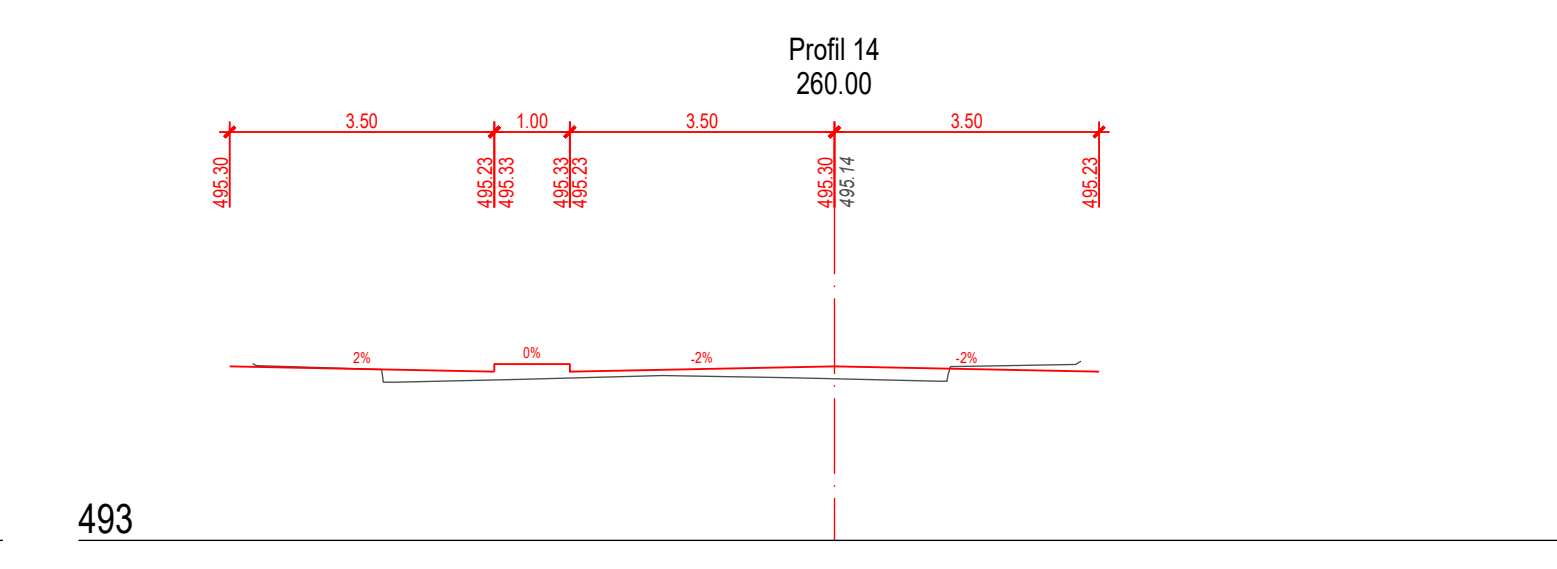
498



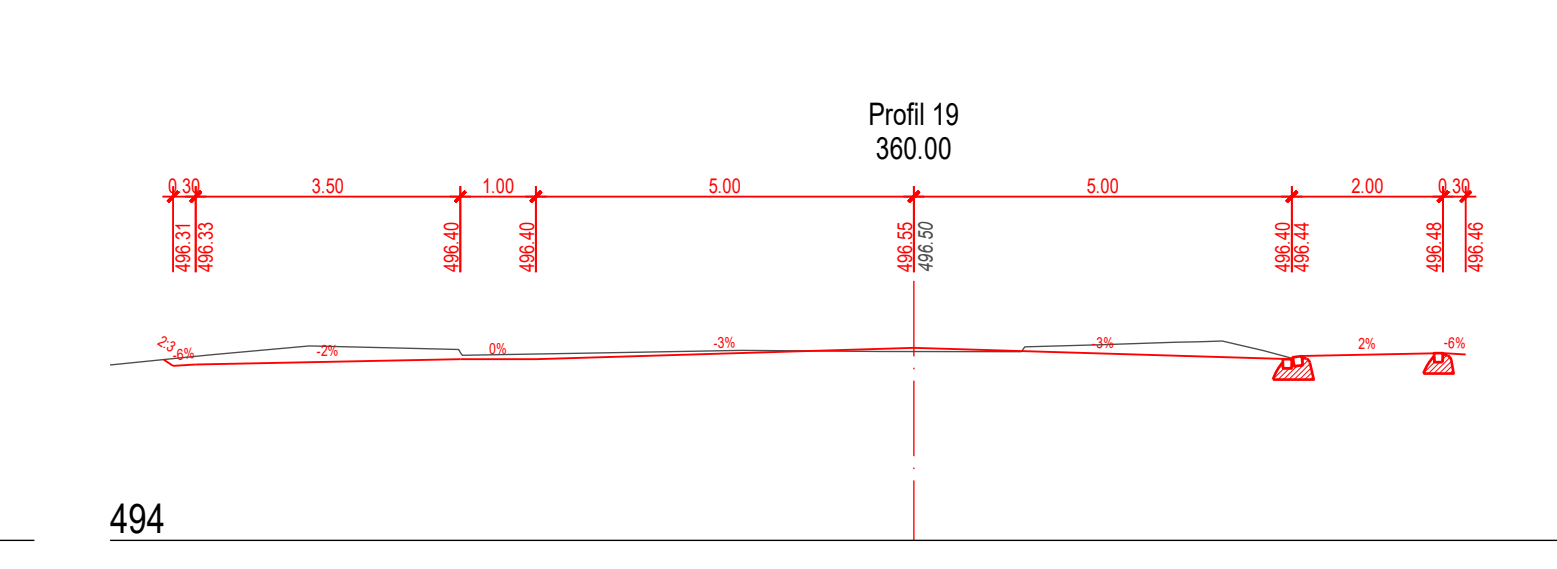
490



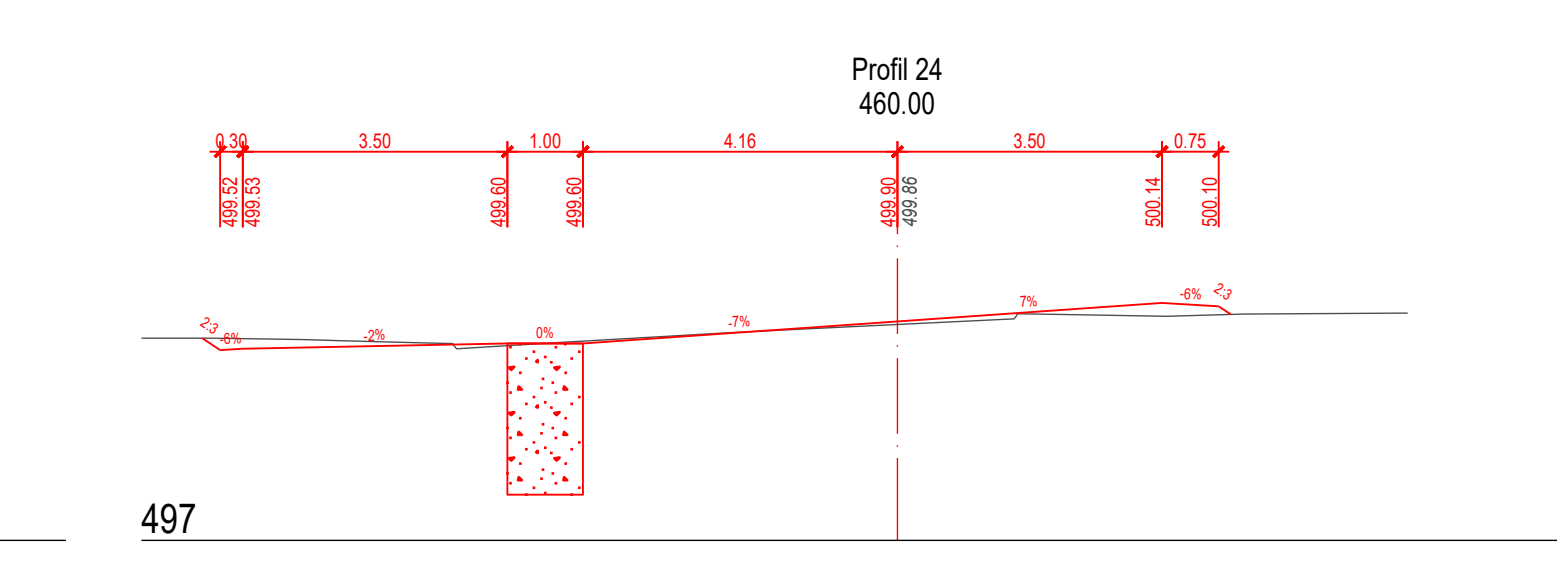
491



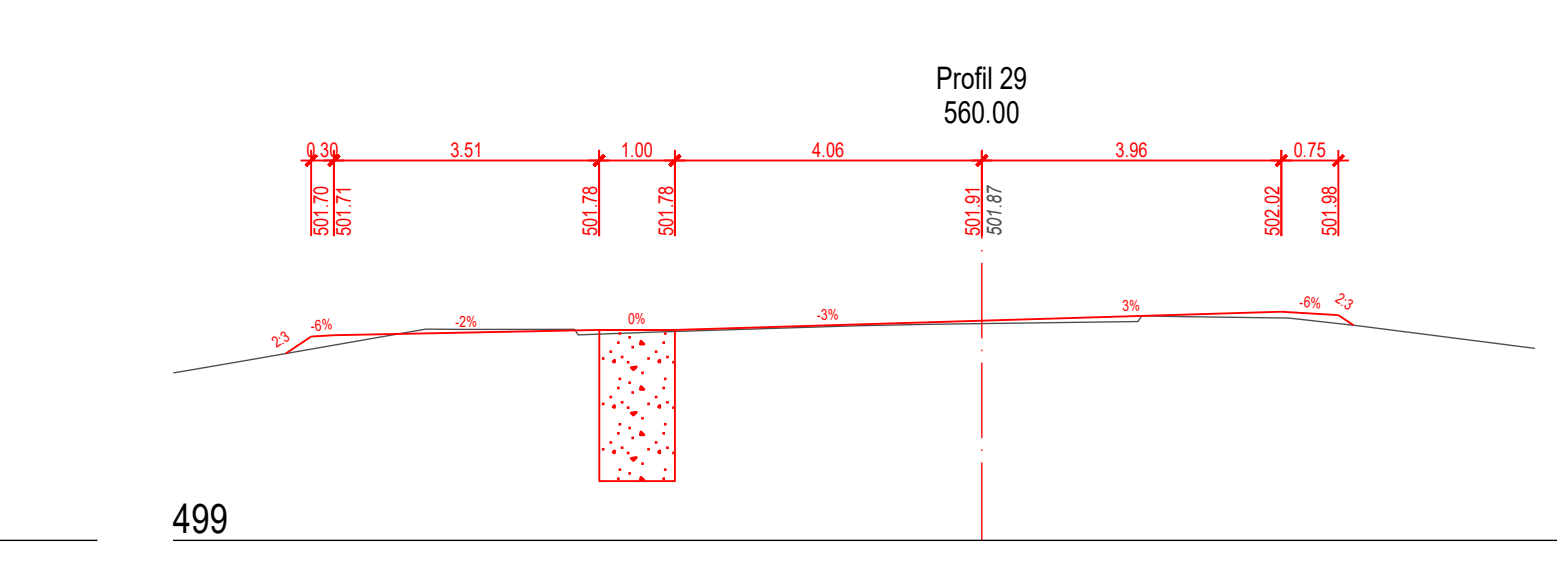
493



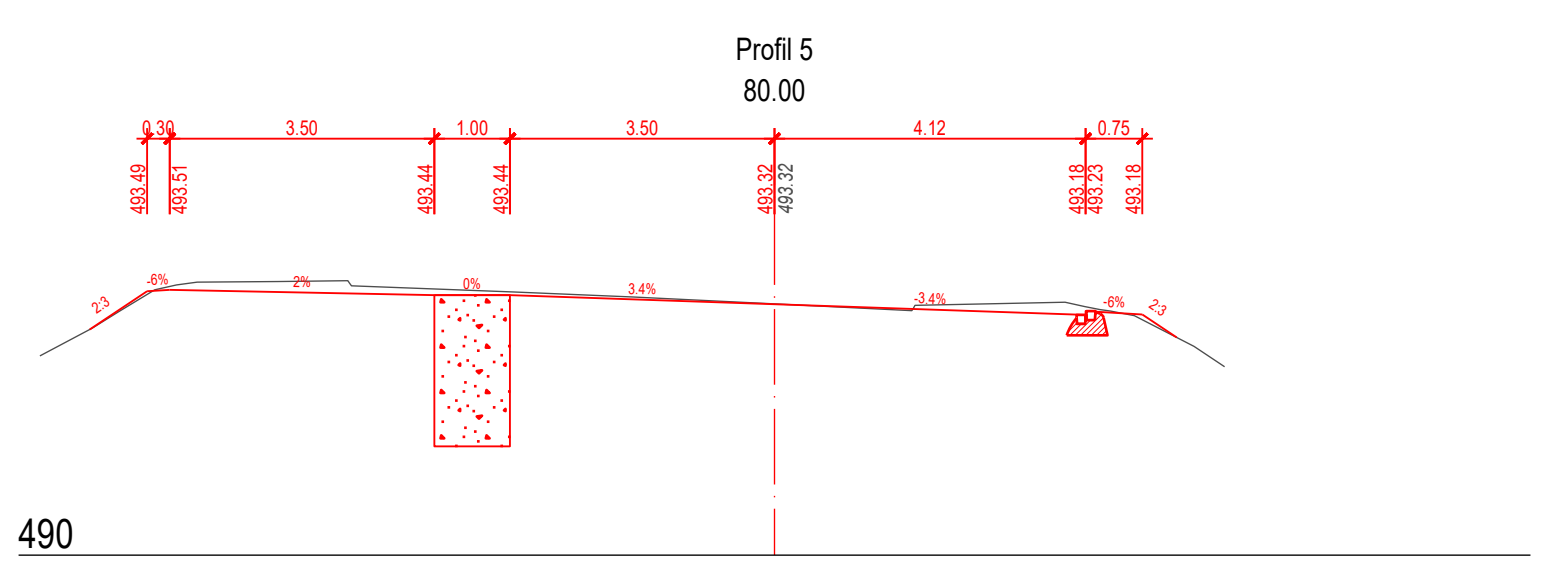
494



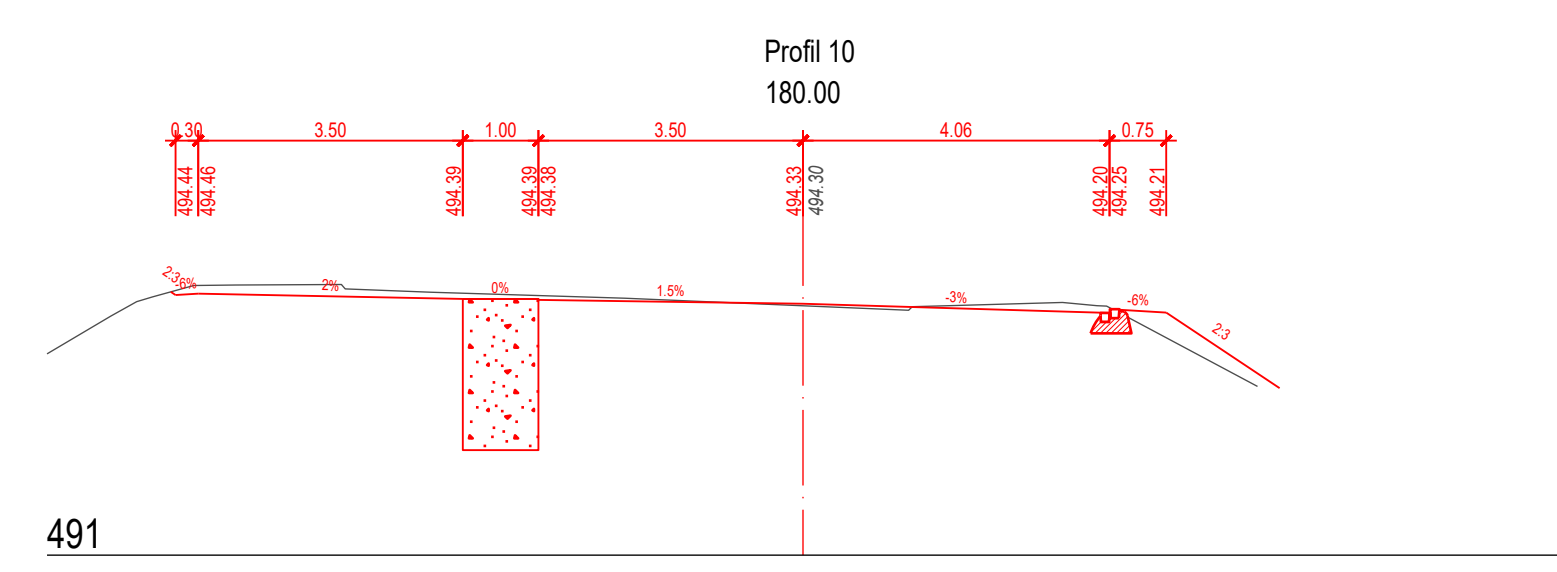
497



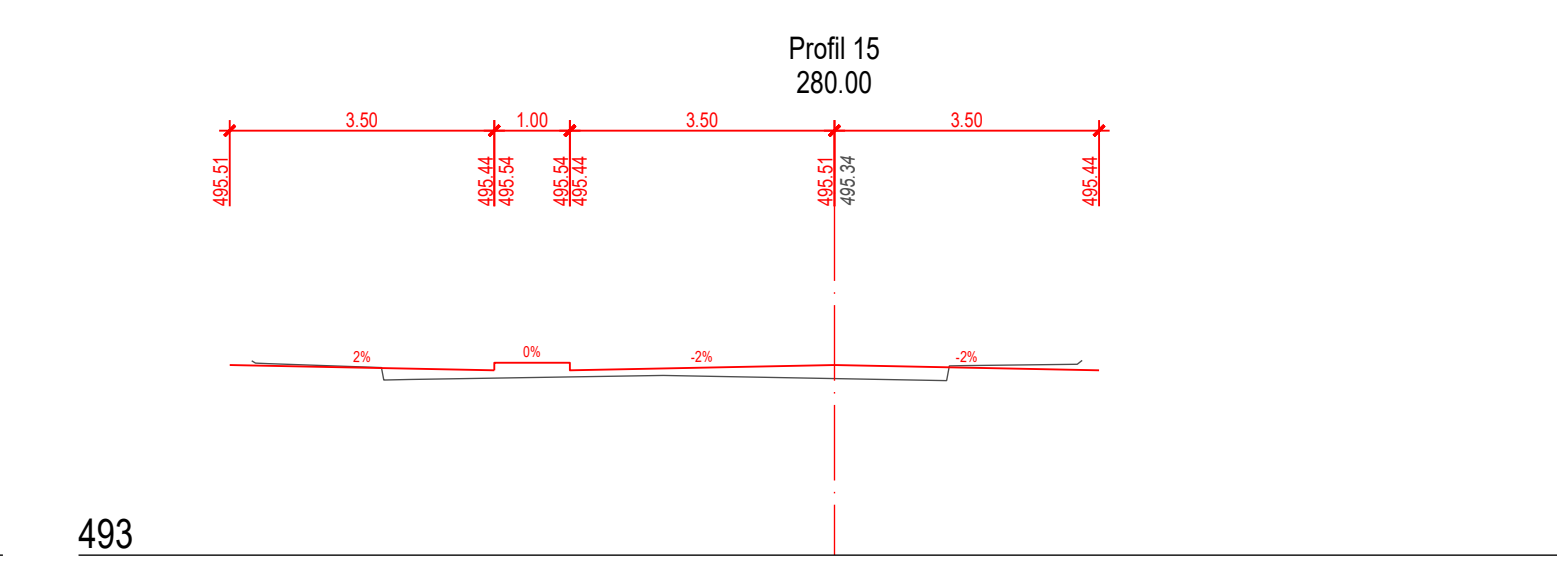
499



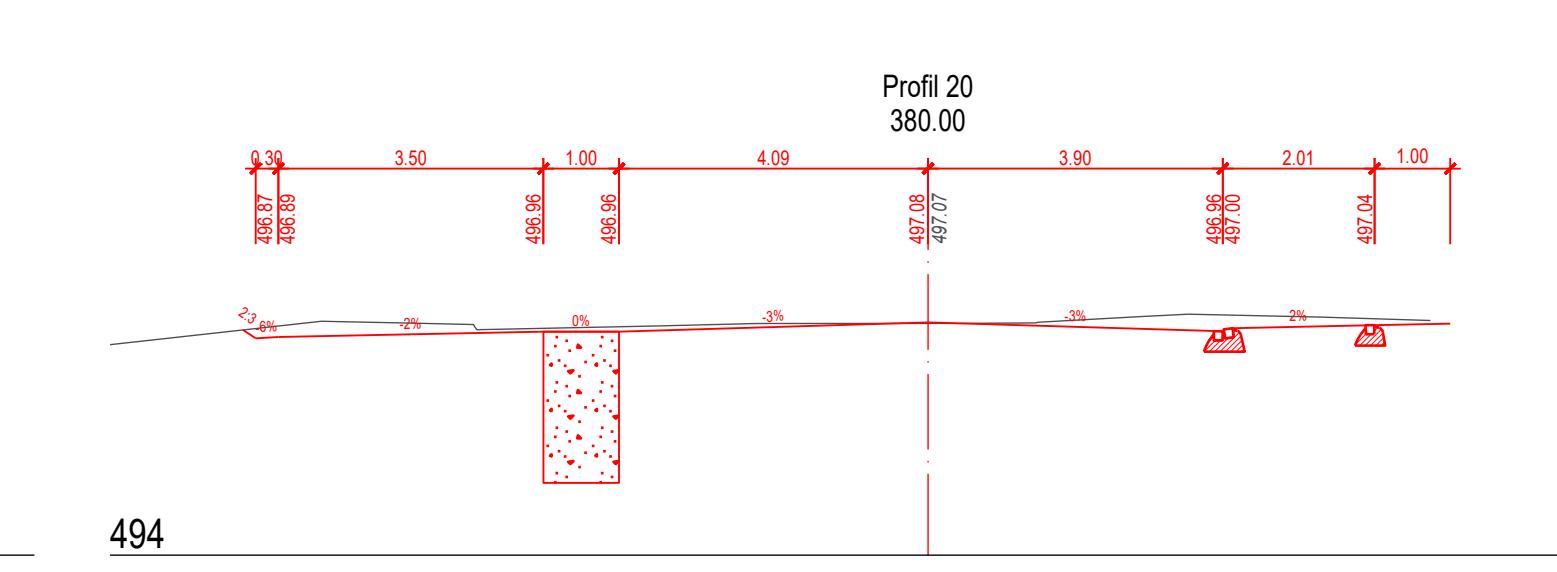
490



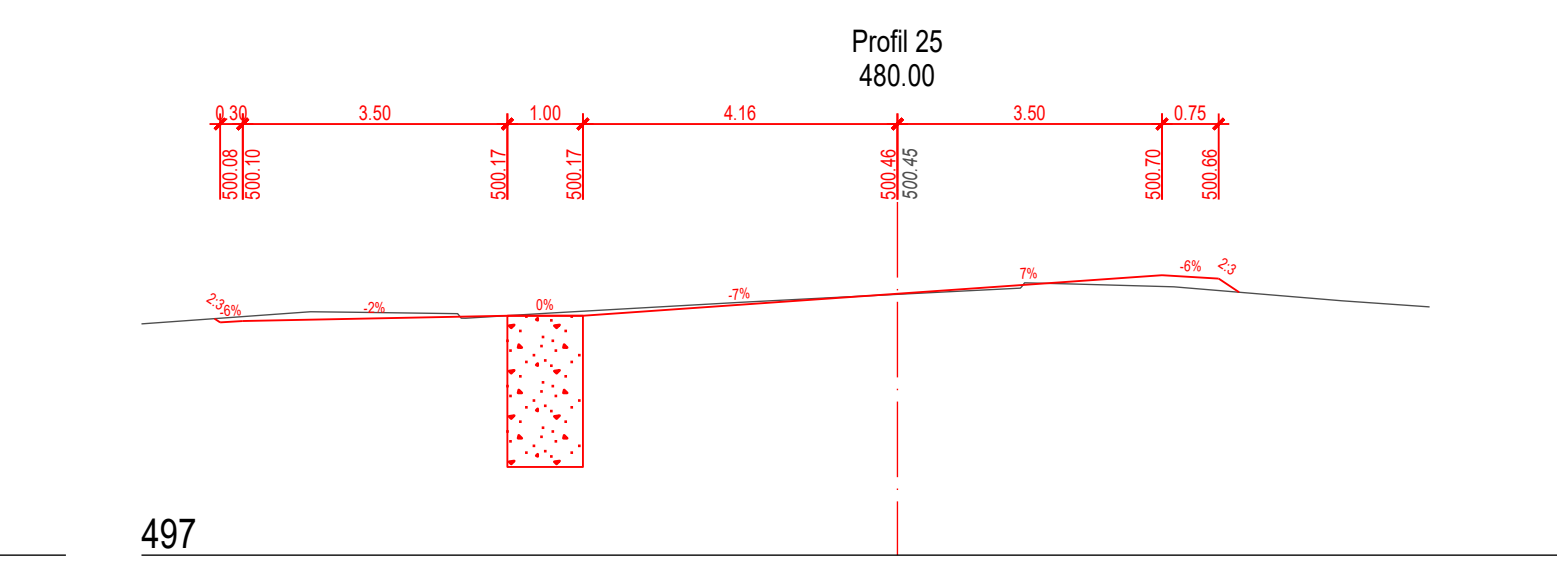
491



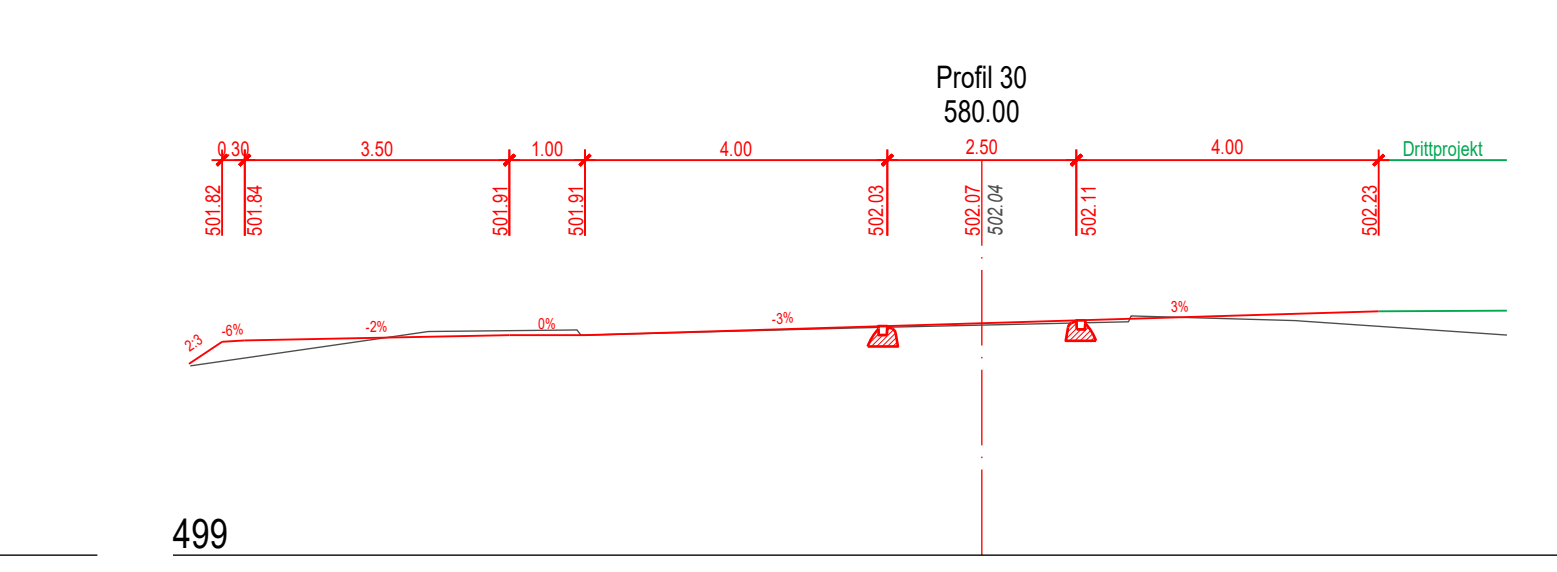
493



494

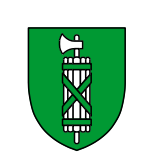


497



499

Kanton St.Gallen  
 Bau- und Umw.departement  
**Tiefbauamt**



Kantonsstrasse **Nr. 2, Oberbüren - Wil**  
 RMS-Kilometer **19.557 - 20.649**  
 Gemeinde **Oberbüren**

**07-1**

Bauobjekt **Radwegverbindung Oberbüren - Sonnental**

Plan, Massstab **Querprofile Teil 1 1:100**

Projektverfasser Tiefbauamt Kanton St.Gallen Strassen- und Kunstbauten Lämmlibrunnenstrasse 54 9001 St.Gallen T 058 229 30 57 www.tiefbau.sg.ch	Genehmigungsvermerke       <b>Entwurf</b>	vom TBA freigegeben
---	--	---------------------

Plan 01.07-1	Ausfertigung für	Format 54 x 147 cm
Projekt 09.010.007.8401		Fläche 0.79 m <sup>2</sup>
MinIFGS 80.06.R / VS 1.1 UHS 7		
FinV		

Vorstudie	Entwurf	Gezeichnet	Geprüft	Datum
<b>Vorprojekt</b>	SFa	SIN	SFa	11.01.2024
Bauprojekt				
Genehmigungs- / Auflageprojekt				
Ausschreibung				
Ausführungsprojekt				
Dok. des ausgeführten Werks				