



Tiefbauamt

07

Kantonsstrasse Nr. 12, Mosnangerstr. - Hulfteggstr.
RMS-Kilometer 2.360
Gemeinde Mosnang
Bauobjekt BehiG, Sanierung Bushaltestellen, Kreis 4, Los 5
Haltekante Grütli 1, Richtung Bütschwil
Haltekante Grütli 2, Richtung Libingen
Plan, Massstab **Querprofile 1:100**

Projektverfasser



GEOINFO

GEOINFO Ingenieure AG
Speerstrasse 10
CH-9500 Wil
Telefon 071 932 70 70
ingenieure@geoinfo.ch

Plan Nr. 41011.00027-203

Genehmigungsvermerke

vom TBA freigegeben

Plan 02.07

Projekt O9.010.008.0004.07/08

Mn/FGS

FinV

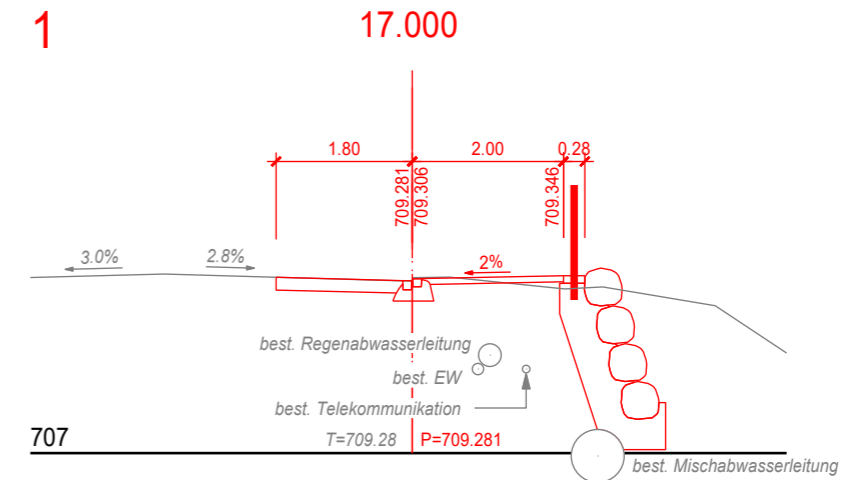
Ausfertigung für

Format 30 x 42 cm

Fläche 0.13 m²

Vorstudie	Entwurf	Gezeichnet	Geprüft	Datum
Vorprojekt	HenK	NagM	HenK	13.02.2024
Bauprojekt				
Genehmigungs- / Auflageprojekt				
Ausschreibung				
Ausführungsprojekt				
Dok. des ausgeführten Werks				

Haltestelle Fahrtrichtung Bütschwil



Haltestelle Fahrtrichtung Libingen

