



Kantonsstrasse Nr. 8, Oberuzwil - Gossau

RMS-Kilometer 4.537 - 4.602

Gemeinde Flawil

Bauobjekt FGS 1220, Höhe Lindenstrasse

Plan, Massstab Querprofile 1:100

Projektverfasser

Genehmigungsvermerke

vom TBA freigegeben

**gr&lo**

Grünenfelder & Lorenz AG  
Bauingenieure und Planer  
Vadianstrasse 35, 9000 St. Gallen  
T 071 228 29 59  
www.gruenenfelder-lorenz.ch  
info@gruenenfelder-lorenz.ch

**ENTWURF**

Plan 02.07

Projekt 09.010.005.7901

Mn/FGS 1220

FinV

Ausfertigung für

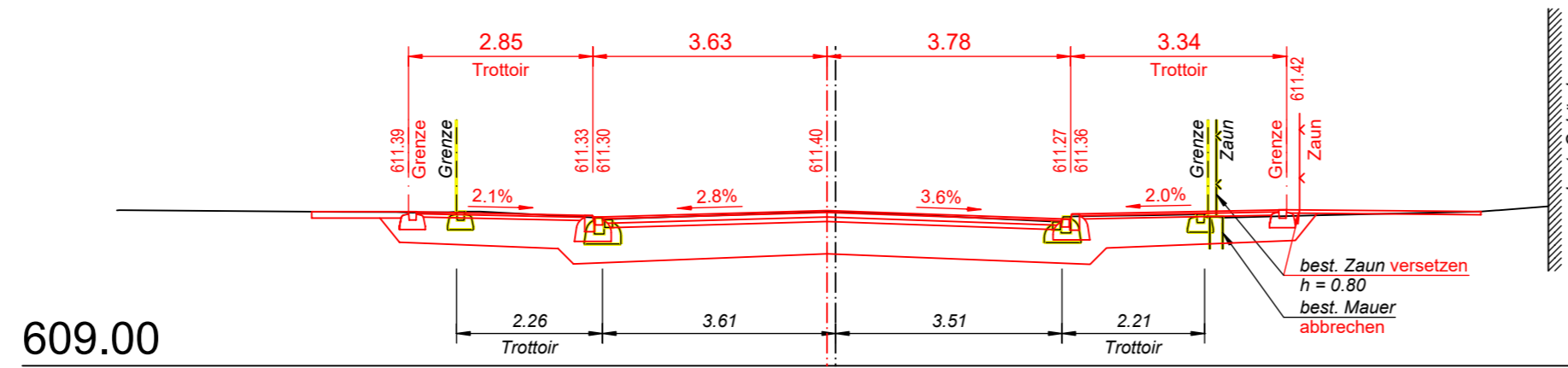
Format 84 x 30 cm

Fläche 0.25 m<sup>2</sup>

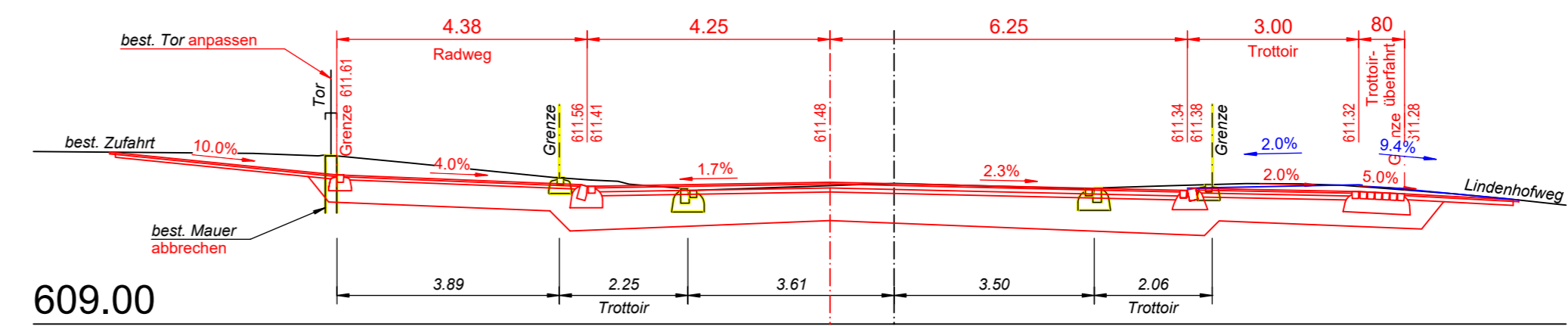
	Entwurf	Gezeichnet	Geprüft	Datum
Vorstudie				
Vorprojekt	SJ	MRg	TA	31.07.2020
<b>Bauprojekt</b>		MRg	TA	30.11.2021
Genehmigungs- / Auflageprojekt				
Ausschreibung				
Ausführungsprojekt				
Dok. des ausgeführten Werks				

07

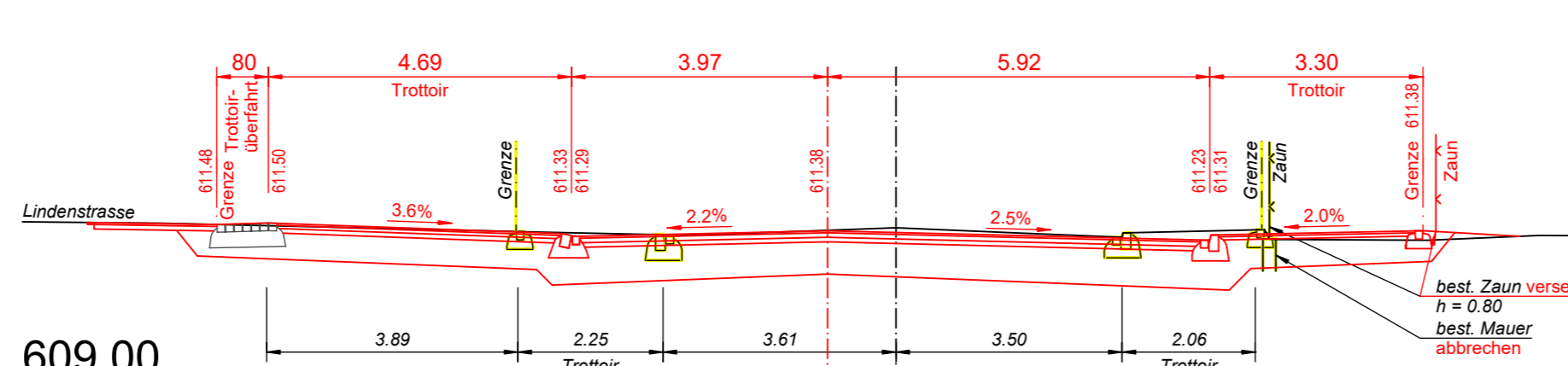
### Querprofil 1 5.82



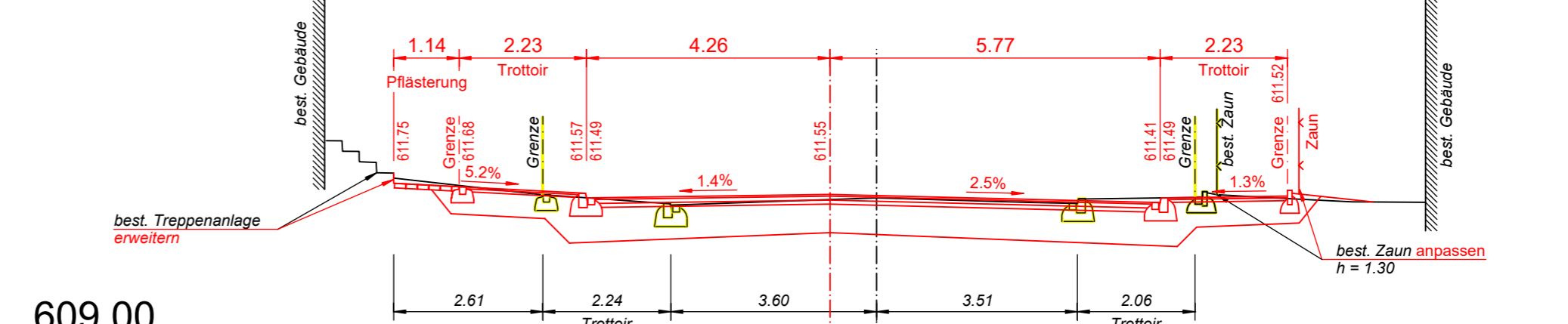
### Querprofil 4 35.87



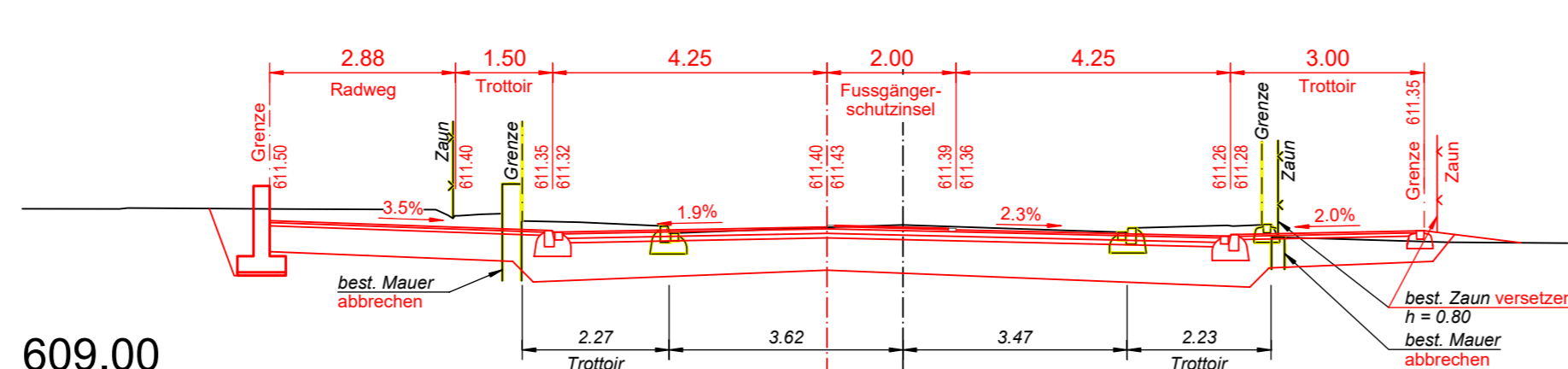
### Querprofil 2 15.89



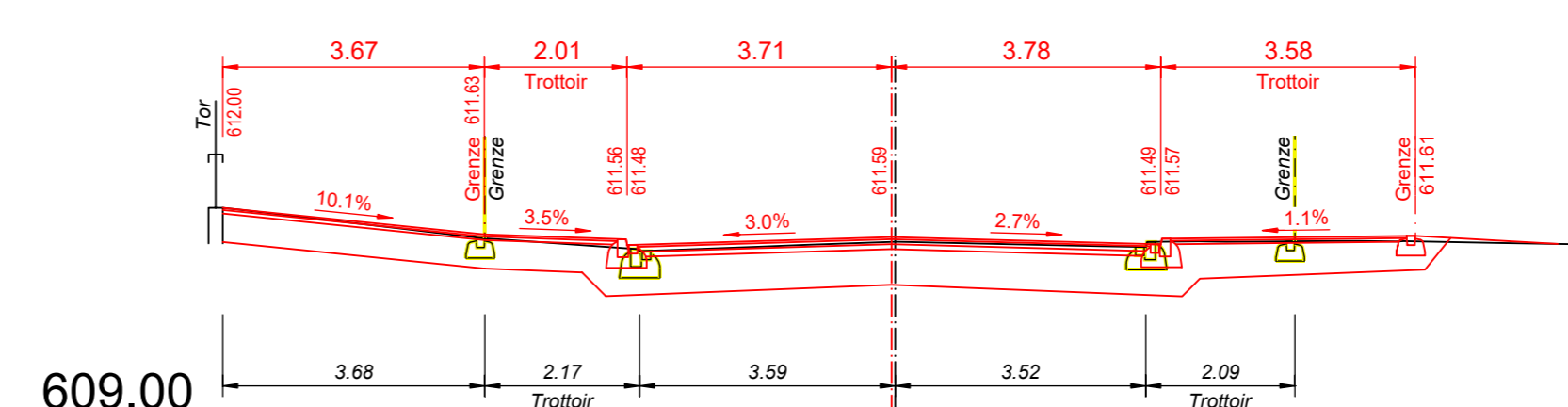
### Querprofil 5 45.94



### Querprofil 3 25.87



### Querprofil 6 55.91



### Querprofil 7

