



07-2

Kantonsstrasse Nr. 1, St. Gallen - Bad Ragaz
RMS-Kilometer 60.505 - 63.865
Gemeinde Sennwald - Buchs - Grabs
Bauobjekt Geh- und Radweg Knoten Haag - Knoten Werdenstrasse
Plan, Massstab Querprofile 1:100, Etappe 3 und Etappe 4
 Buchserwisen bis Ochsendenstrasse

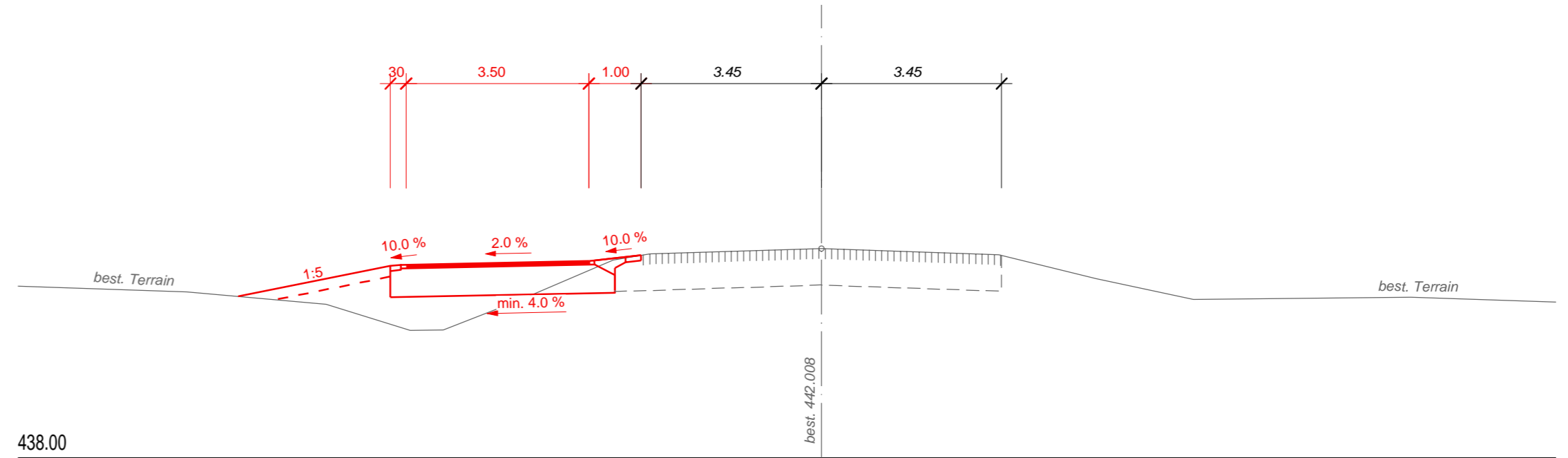
Projektverfasser EGETER & PARTNER AG Neufeldstrasse 6 9469 Haag SG T 081 750 36 66 www.egeter-partner.ch info@egeter-partner.ch	Genehmigungsvermerke	vom TBA freigegeben
Projekt Nr. 20711		

Plan 01.07-2	Ausfertigung für	Format 30 x 63 cm
Projekt B28.2.001.369		Fläche 0.19 m ²
Mn/FGS 22.49.RF / 28.17.R / 28.53.RF / 22.31.R / 24.63.F		
FinV		

	Entwurf	Gezeichnet	Geprüft	Datum
Vorprojekt	JF	JF	RT	5. Oktober 2021
Bauprojekt				
Genehmigungs- / Auflageprojekt				
Ausschreibung				
Ausführungsprojekt				
Dok. des ausgeführten Werks				

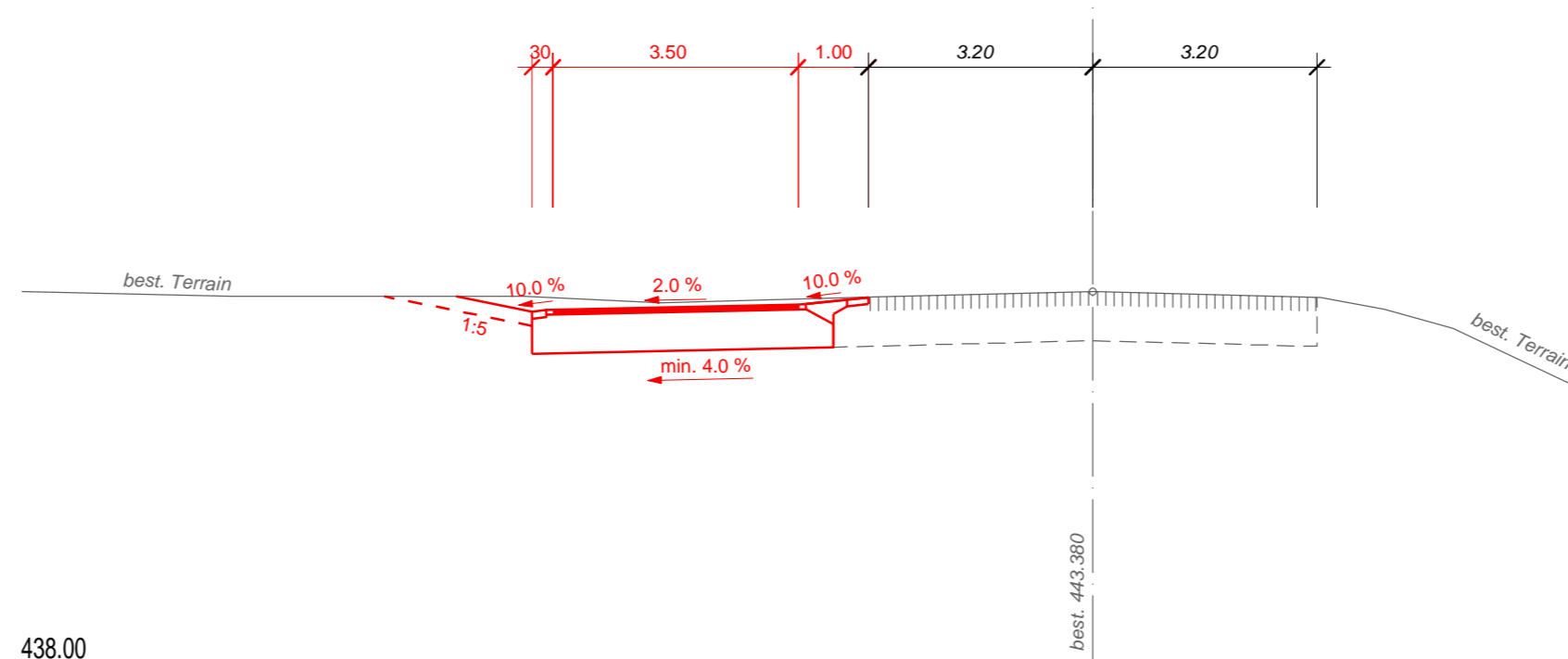
Querprofil 4

km 61.834



Querprofil 5

km 62.535



Querprofil 6

63.200

