



Legende

- best. Fahrbahn*
- best. Gehweg*
- best. Grünfläche*
- best. Pflasterung*
- best. Mauer*
- Gehweg Belagsersatz
- Gehweg Vollausbau
- Anpassung Belag
- Fahrbahn Belagsersatz
- Fahrbahn Vollausbau
- Fahrbahn Beton
- Grünfläche / Bankett
- Pflasterung
- Mauer
- Drittprojekt

Bus-Haltekante für Buslänge 18 bis 25m  
Kantenhöhe 22cm  
Gallus-Bord

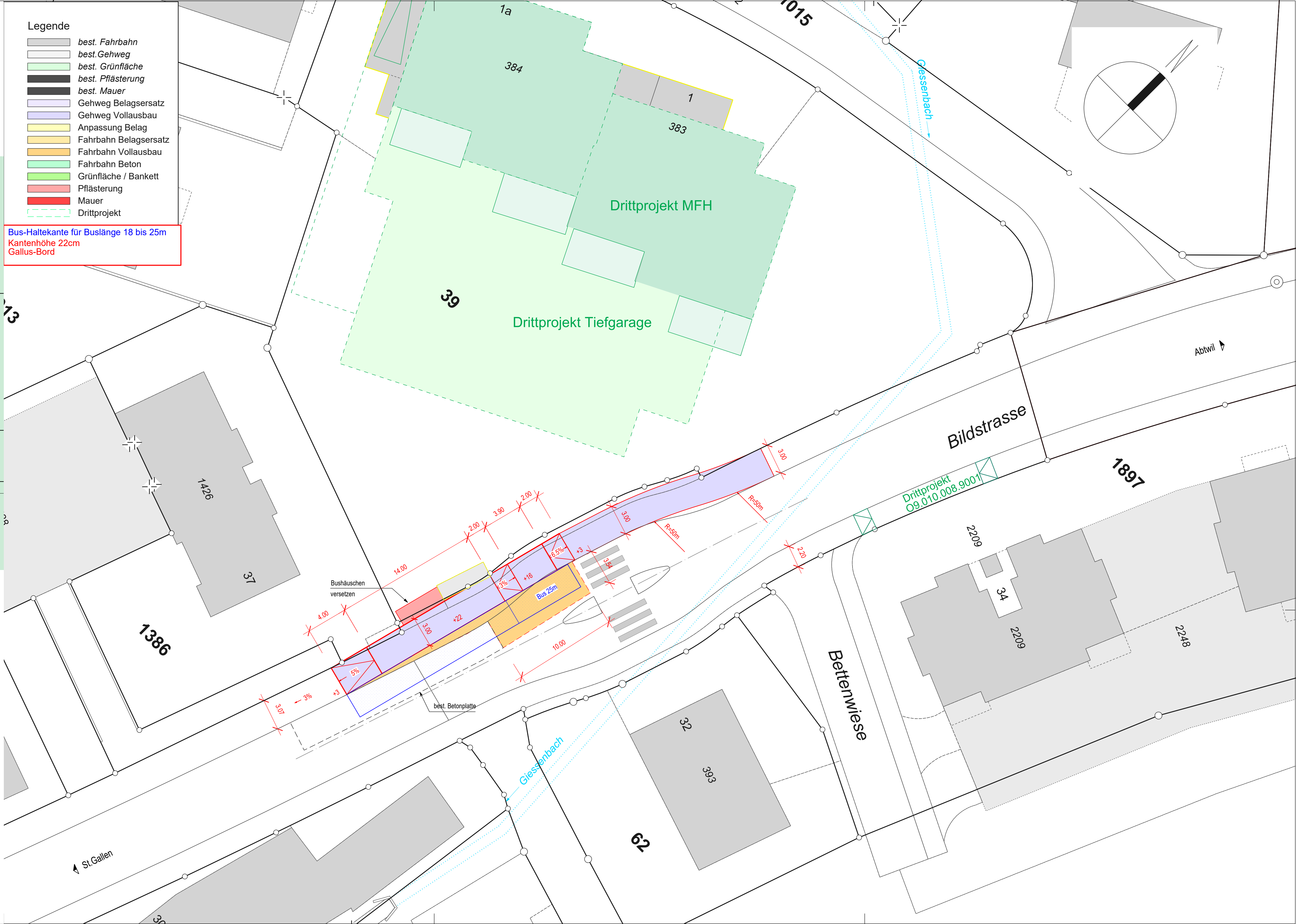
Kantonsstrasse Nr. 44, Geissbergstrasse - Alleestrasse, Abtwil  
RMS-Kilometer 1.470  
Gemeinde Gaiserwald

# 04

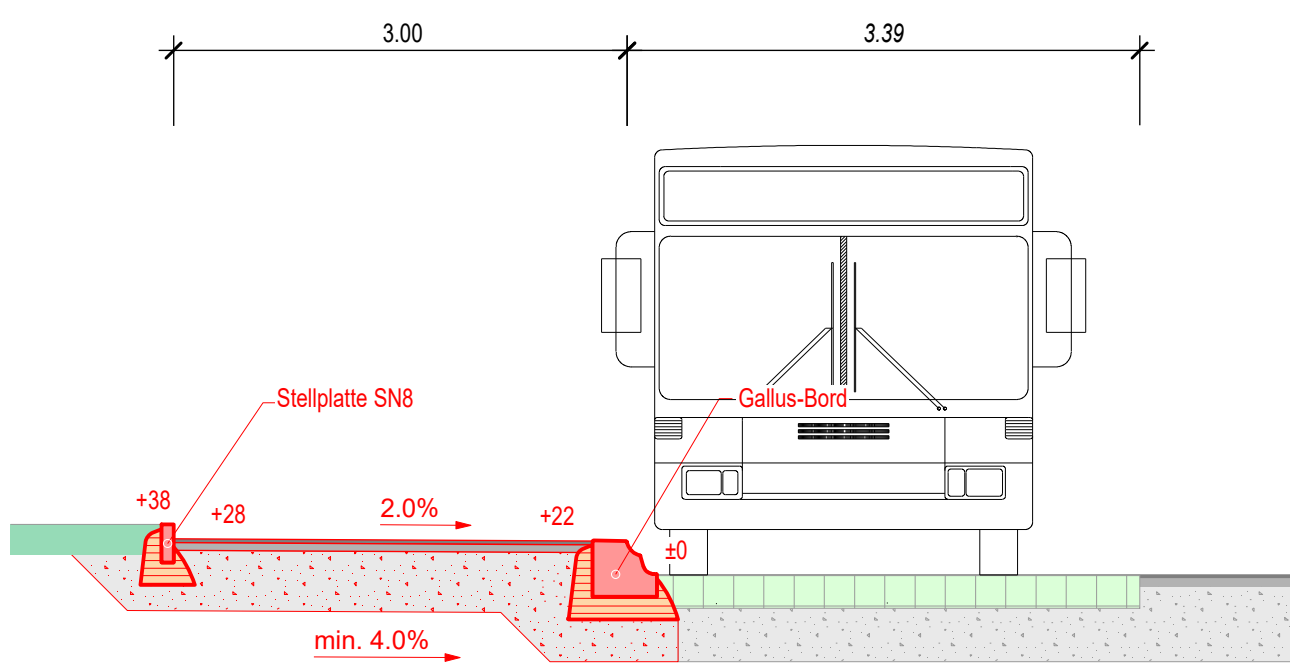
Bauobjekt **BehiG, Haltestelle Abtwil Ausserdorf 2**  
Fahrtrichtung St.Gallen

Plan, Massstab Situation **1:200**

<b>Projektverfasser</b> Tiefbauamt Kanton St.Gallen Strassen- und Kunstbauten Lämmlibrunnenstrasse 54 9001 St.Gallen  T 058 229 30 57 www.tiefbau.sg.ch	<b>Genehmigungsvermerke</b>  <h2 style="color: red; margin: 0;">Entwurf</h2>	vom TBA freigegeben
<b>Plan</b> 01.04 <b>Projekt</b> 09.010.008.9002 <b>Mn/FGS</b> <b>FinV</b>	<b>Ausfertigung für</b>	Format 45 x 84 cm  Fläche 0.38 m <sup>2</sup>
<b>Vorstudie</b>	Entwurf	Gezeichnet
<b>Vorprojekt</b>	SoF	HaM
<b>Bauprojekt</b>		
<b>Genehmigungs- / Auflageprojekt</b>		
<b>Ausschreibung</b>		
<b>Ausführungsprojekt</b>		
<b>Dok. des ausgeführten Werks</b>		
	Geprüft	Datum
	SoF	17. Aug. 2021



Normalprofil 1:50



Oberbau Gehweg

Deckschicht	AC 11N	2.5cm
Tragschicht	ACT 22N	5.0cm
Fundationsschicht	Kiessand	min. 40.0cm
<b>Total Oberbau</b>		<b>min. 47.5cm</b>