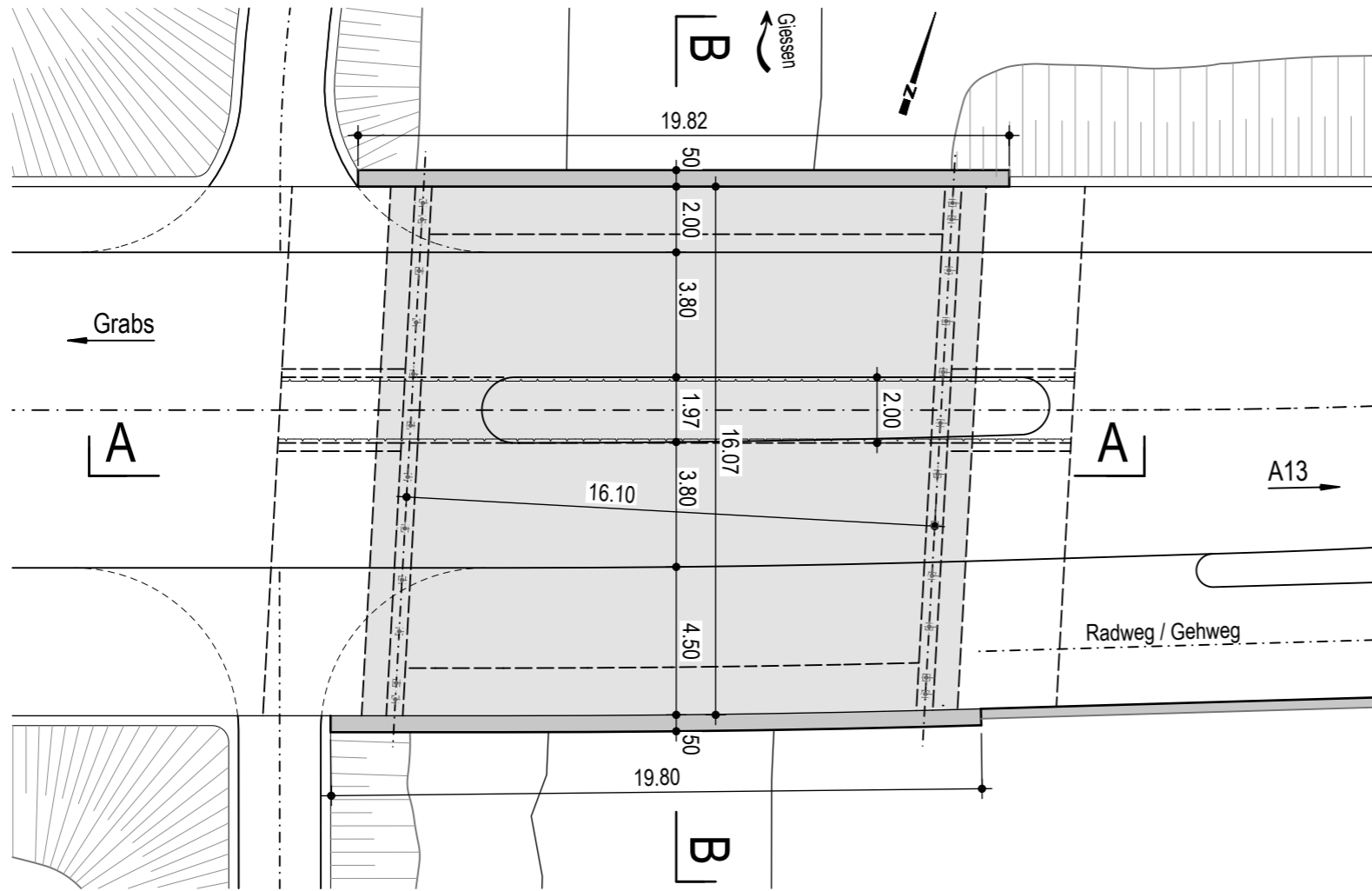


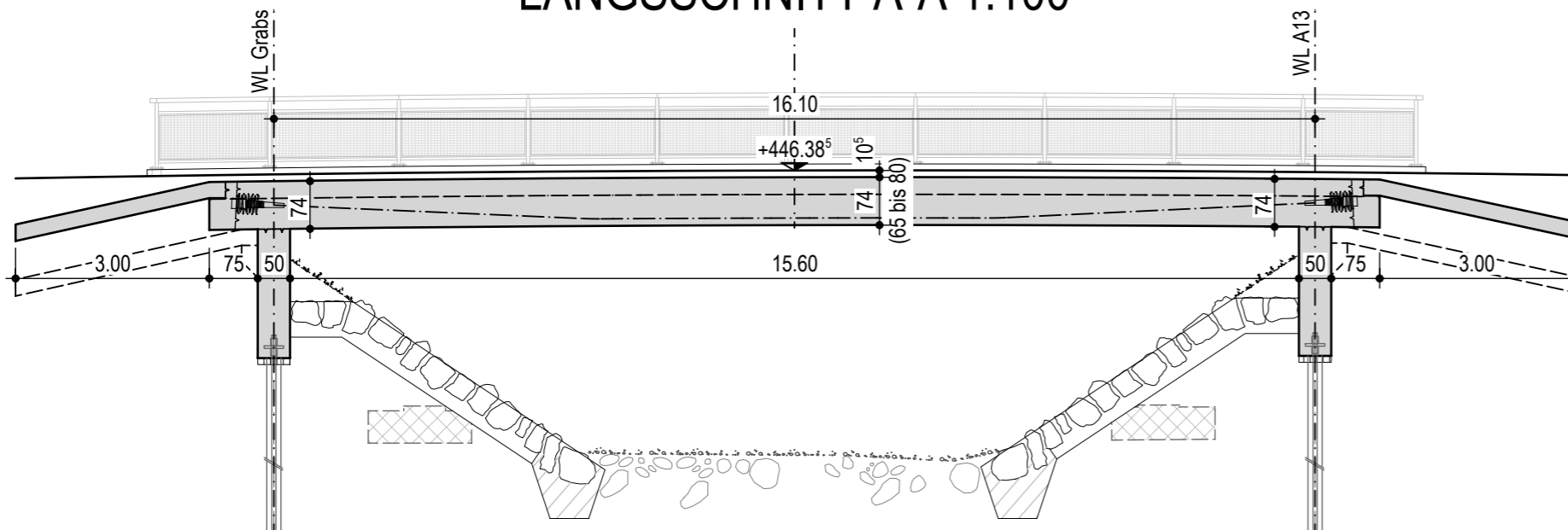
Strasse Nr.: 114	Abschnitt: Buchs km 0.520 - 0.691	Koordinaten: 2'754'236 / 1'226'873	Kunstabauten Nr.: B31.2.114.002
Baujahr: 2024 / 2025	Name: Brücke Giessen		Plan Nr.: 02.01-3 / 2146.01-402

GRUNDRISS 1:200

Entwurf



LÄNGSSCHNITT A-A 1:100



QUERSCHNITT 1:100

