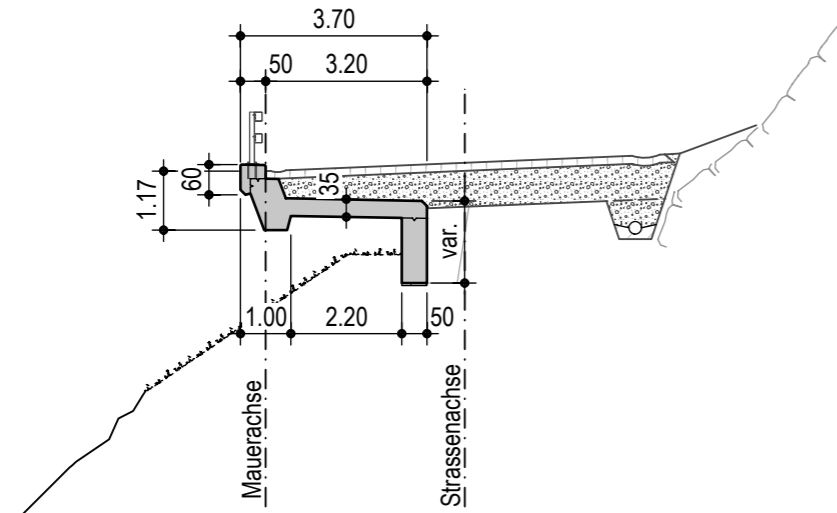
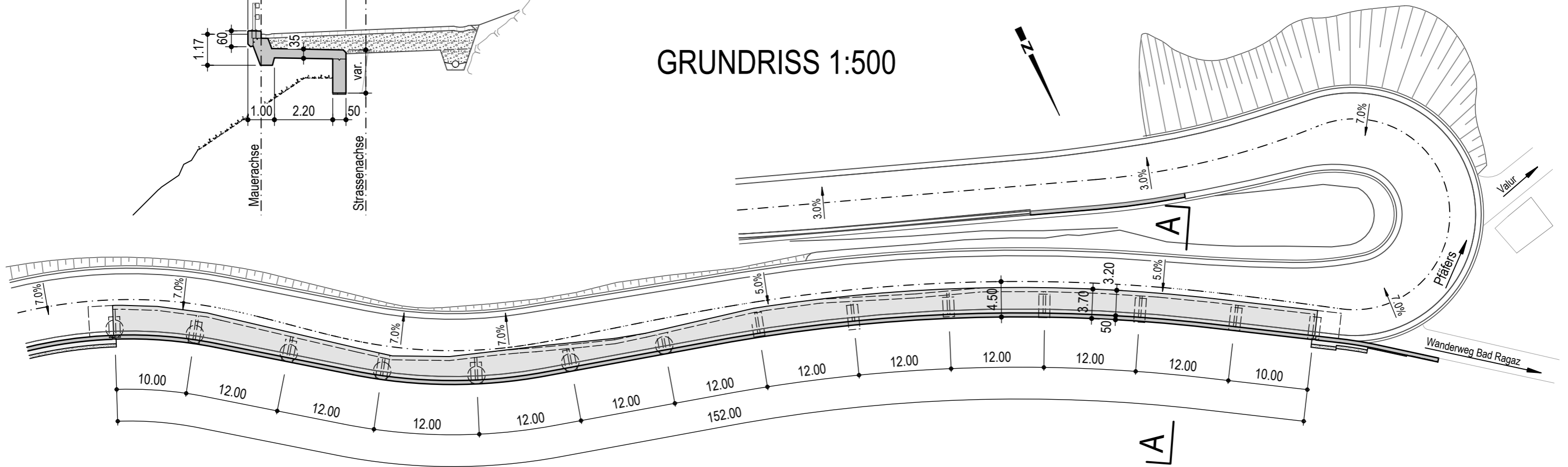


| | | | |
|-----------------|---|------------------------------------|--------------------------------|
| Strasse Nr.: 76 | Abschnitt: Bad Ragaz km 02.064 | Koordinaten: 2'756'886 / 1'207'150 | Kunstbauten Nr.: B36.2.076.010 |
| Baujahr: 2023 | Name: Stützbauwerk Valurrank - Lehnebauwerk Valurrank | | Plan Nr.: 01.01-3.1 / 2168.301 |

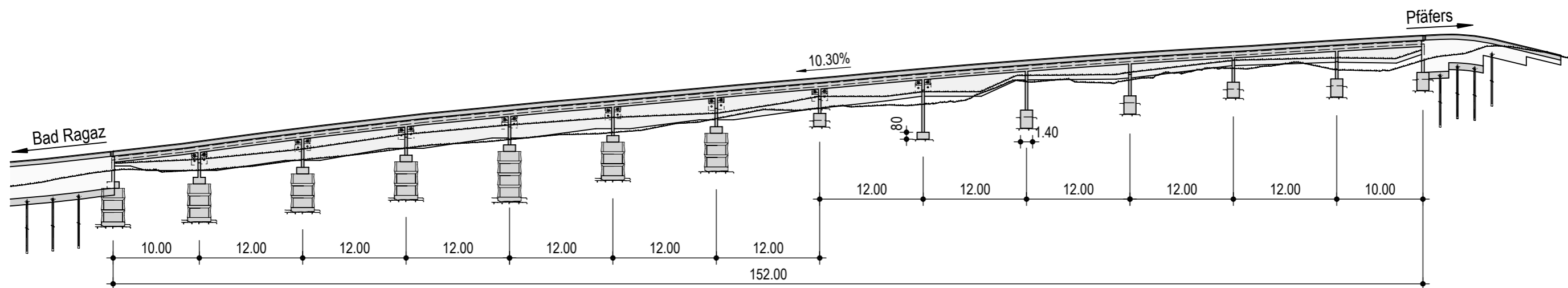
QUERSCHNITT A-A 1:150



GRUNDRISS 1:500



LÄNGSSCHNITT 1:500



Entwurf