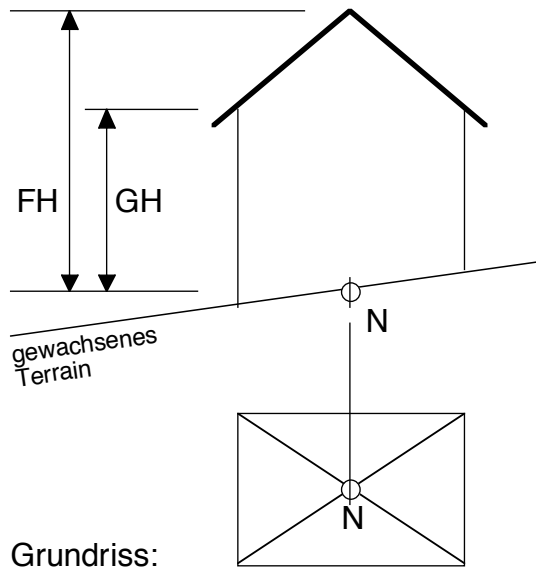


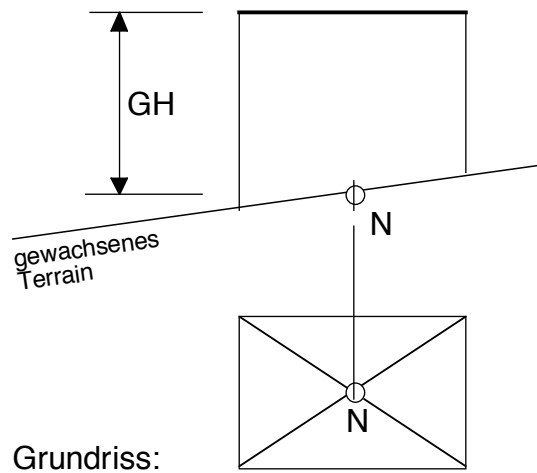
**Anhang**  
Gebäudehöhe, Firsthöhe

**Schrägdach:**

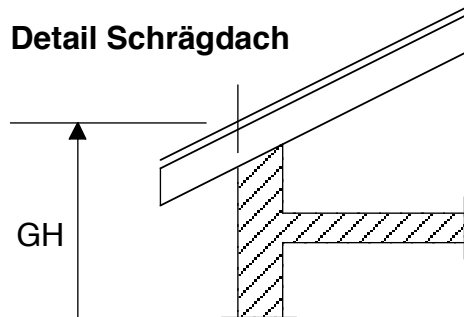


**Flachdach:**

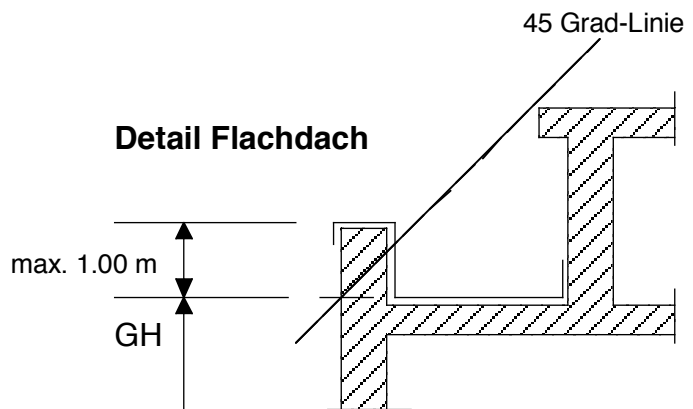
Schnitt



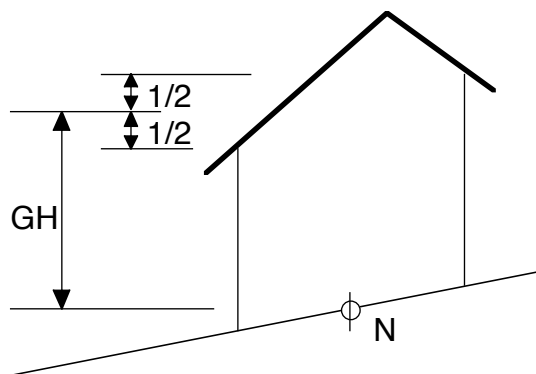
**Detail Schrägdach**



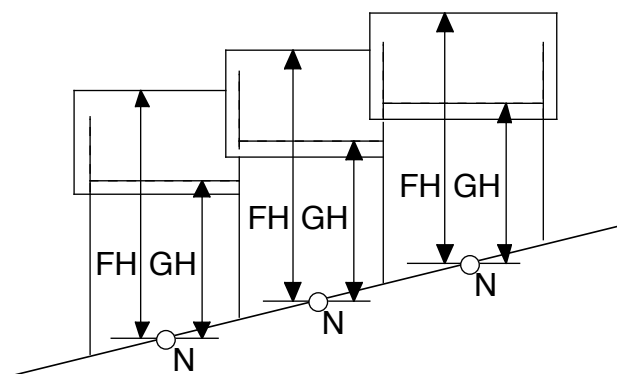
**Detail Flachdach**



**Ausgemittelte Höhe**



**Gestaffelte Bauten**



- N = Niveaupunkt
- GH = Gebäudehöhe
- FH = Firsthöhe